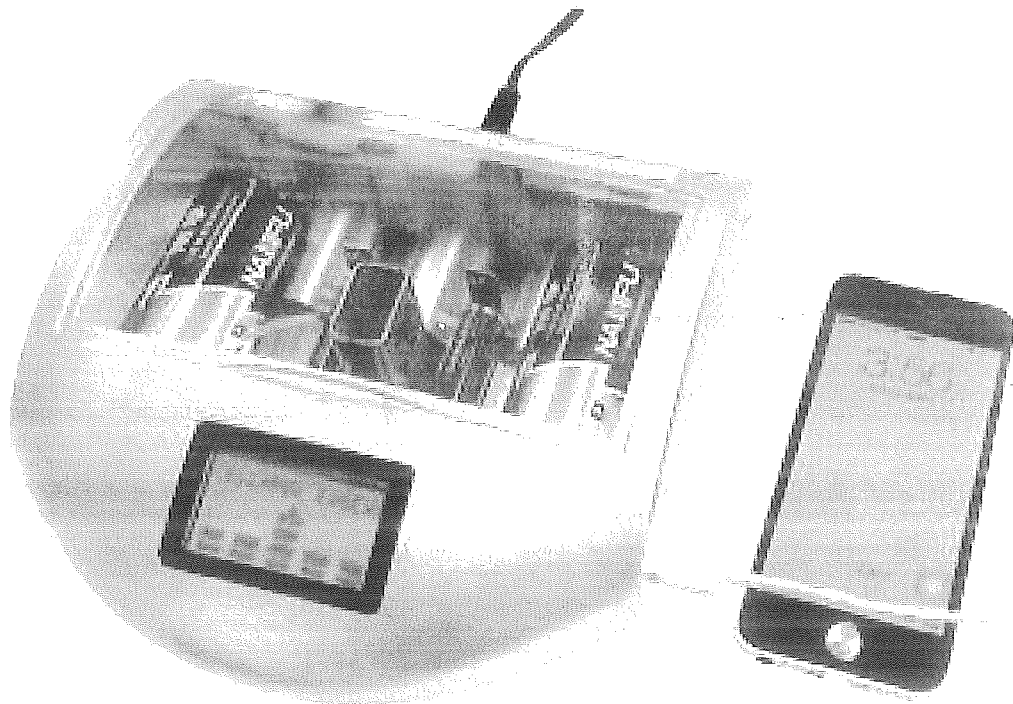


# INTELLIGENT UNIVERSAL FAST CHARGER

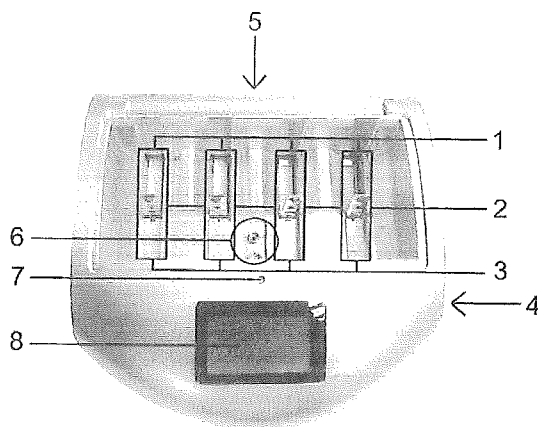
(Chargeur de piles universel)



Batteries and Mobile Phone pictured are not included.

C1305/BW-8009 USER MANUAL

## CHARGEUR DE PILES



*Photo non contractuelle*

1. POLARITE -
2. PORT DE CHARGE BATTERIE
3. POLARITE +
4. SORTIE USB
5. PRISE DC
6. 9-V CHARGEUR
7. LUMIERE
8. ECRAN LCD

Merci d'avoir acheté ce chargeur de piles.

Cet appareil est équipé de la meilleure technologie.

Ce produit est conforme aux exigences des normes internationales actuelles en Europe.

### I. DESCRIPTION DU PRODUIT

- Microprocesseur intelligent avec une fonction "  $\Delta V$  " arrêt permettant un chargement optimal des piles, en peu de temps.
- Appareil approprié pour 1 à 4 piles de type AA, AAA, C, D et 1 pile de type 9V, Alcaline, Li-ion, Ni-Cd / Ni-MH et rechargement par port USB
- Quatre compartiments individuels et un emplacement pour les piles 9V.
- Protection contre les courts circuits pour les piles de type Ni-MH et Ni-Cd pendant le chargement.
- Le voyant LED et l'écran LCD permettent de connaître l'avancement du chargement.
- Protection contre les surcharges.
- Reconnaît automatiquement le type de pile à recharger (inutile de sélectionner le type de pile à recharger au préalable).

Note : ce chargeur ne permet pas de charger les batteries lithium 3.6V

### II. UTILISATION

Lisez attentivement les instructions suivantes avant d'utiliser votre chargeur de piles.

- Connectez l'adaptateur à l'appareil.
- Branchez l'adaptateur à la prise de courant.

- Insérez les piles dans le chargeur, en respectant la polarité.
- Lorsque vous insérez des piles de type Ni-Cd, l'appareil commence à les charger quand le déchargement de la pile est complet, la pile se rechargera automatiquement.  
Les piles Ni-MH n'ont pas d'effet de mémoire. Le chargeur commencera automatiquement à charger.
- Les piles alcalines peuvent être régénérées à condition qu'elles ne soient pas entièrement déchargées.
- Ne pas charger de piles Lithium lorsque vous utilisez le port USB

### III. TEMPS DE CHARGE

Le temps de charge est différent selon la marque et la capacité des piles.

Battery Type	Battery size	Battery capacity	Charge time
Ni-Cd	AAA	400mAh	0.8 H
	AA	800mAh	1.8 H
	C	2200mAh	4.9 H
	D	4400mAh	9.8 H
Ni-MH	AAA	800mAh	1.8 H
	AA	2300mAh	5.1 H
	C	3300mAh	7.3 H
	D	5000mAh	11.1 H
Alkaline	AAA	1.5V	<1.4V 3.2H
	AA	1.5V	<1.4V 6.1H
	C	1.5V	<1.4V 7.2H
	D	1.5V	<1.4V 12H
	9-V Block	200mAh	7H
Lithium	10440	3.7V/400mAh	1.5H
	14500	3.7V/1200mAh	2.3H
	18490	3.7V/1400mAh	4H
	18650	3.7V/2200mAh	8H

### IV. INSTRUCTIONS DE SECURITE

- Conçu seulement pour une utilisation à l'intérieur. Ne pas utiliser à l'extérieur.
- Cet appareil est conçu uniquement pour la recharge des piles Ni-Cd (nickel-cadmium), Ni-MH, Li-ion (nickel métal hydrure) et la régénération des piles alcalines.
- Ne pas utiliser de rallonge pour le branchement.
- Respectez la polarité des piles.
- Utilisez à température ambiante (compris entre 0° à 40°C).
- Enlevez la poussière avant utilisation pour éviter les mauvais contacts.
- Tenir le chargeur à l'abri des températures trop froides ou trop élevées, et à l'abri du soleil.
- Ne jamais ouvrir l'appareil vous-même, la garantie ne fonctionnerait pas. Les réparations doivent se faire par nos services ou par un revendeur qualifié.
- N'utilisez pas de piles usagées ou endommagées dans l'appareil.
- Les piles de 300mAh ne doivent pas être chargées plus d'1/2 heure.
- Gardez le chargeur hors de portée des enfants.

- Nous ne serons pas tenus responsables pour les dommages causés en cas de mauvaise utilisation de l'appareil.

**Mise au rebut de l'appareil :** 

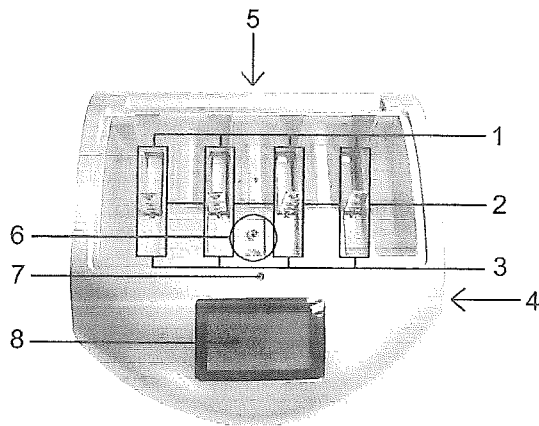
La directive Européenne 2002/96/EC sur les déchets des Equipements électriques et Electroniques (DEEE), exige que les appareils ménagers usagés ne soient pas jetés dans le flux normal des déchets municipaux. Les appareils usagés doivent être collectés séparément afin d'optimiser le taux de récupération et le recyclage des matériaux qui les composent et réduire l'impact sur la santé humaine et l'environnement.

Cet appareil n'est pas prévu pour être utilisé par des personnes (y compris des enfants) dont les capacités physiques, sensorielles ou mentales sont réduites, ou des personnes dénuées d'expérience ou de connaissance, sauf si elles ont pu bénéficier, par l'intermédiaire d'une personne responsable de leur sécurité, d'une surveillance ou d'instructions préalables concernant l'utilisation de cet appareil. Il convient de surveiller les enfants pour s'assurer qu'ils ne jouent pas avec l'appareil.

**Précisions et précautions sur l'utilisation des piles :**

- o Jeter une pile usagée dans la nature ou les ordures ménagères pollue et empêche la récupération de matériaux valorisables. Il est donc important de limiter sa consommation de piles et de respecter les consignes suivantes :
  - De privilégier les piles alcalines (qui durent plus longtemps que les piles salines) et lorsque c'est possible les piles rechargeables.
  - De déposer les piles et accumulateurs usagés dans les conteneurs spécifiques présents chez les commerçants. Ainsi, les métaux seront valorisés et ne pollueront pas l'environnement car ils contiennent des métaux lourds, dangereux pour la santé et l'environnement (principalement du nickel et du cadmium).
- o Les piles doivent être mises en place en respectant la polarité indiquée sur l'appareil et sur la pile. Un positionnement incorrect peut soit endommager l'appareil, soit causer des fuites au niveau des piles, soit à l'extrême un incendie ou l'explosion de la pile.
- o Pour assurer un bon fonctionnement, les piles doivent être en bon état. En cas d'anomalie dans le fonctionnement de l'appareil, mettre des piles neuves.
  - o N'essayez jamais de recharger des piles non rechargeables. Elles pourraient couler, s'échauffer, provoquer un incendie ou exploser.
  - o Remplacez l'ensemble des piles en même temps. Ne jamais mélanger des piles salines avec des piles alcalines ou rechargeables.
  - o Les piles usagées doivent être enlevées de l'appareil. De même, retirez les piles de l'appareil si vous ne l'utilisez pas pendant une longue durée, sinon les piles risquent de couler et de causer des dommages.
  - o Ne jamais essayer de court-circuiter les bornes d'une pile.
  - o Ne jamais jeter les piles au feu, elles risqueraient d'exploser.
  - o La recharge des accumulateurs est à réaliser par un adulte.
  - o Sortir les accumulateurs de l'appareil avant de les recharger.
  - o Nous conseillons à l'adulte de surveiller l'enfant lorsqu'il change les piles afin que ces consignes soient respectées ou bien effectuer lui-même le remplacement des piles.
  - o Si une pile est avalée, consulter immédiatement son médecin ou le centre antipoison le plus proche. N'oubliez pas d'emporter l'appareil avec vous.

## BATTERIELADEGERÄT



*Nicht verbindliches Foto*

1. POLARITÄT -
2. BATTERIE-SCHÄCHTE
3. POLARITÄT +
4. USB-AUSGANG
5. DC-STECKER
6. SCHACHT 9-V BATTERIE
7. LEUCHTE
8. LCD-ANZEIGE

Wir danken Ihnen für den Kauf dieses Ladegeräts.  
Dieses Gerät ist mit der besten Technologie ausgerüstet.  
Dieses Gerät erfüllt die Anforderungen der aktuellen internationalen Normen in Europa.

### V. PRODUKTBESCHREIBUNG

- Intelligenter Mikroprozessor mit einer Funktion „ $\Delta V$ “ Stop, welche die optimale Ladung der Batterien in kürzester Zeit ermöglicht.
- Geeignet zur Wiederaufladung von 1 bis 4 Batterien AA, AAA, C, D und 1 Batterie 9V, Alcaline, Li-ion, Ni-Cd / Ni-MH und **Laden über USB-Port.**

Vier individuelle Schächte **und ein Schacht für Batterien 9V.**

- Schutz vor Kurzschluss für Batterien Typ Ni-MH und Ni-Cd während dem Ladevorgang.
- Über die LED- und LCD-Anzeige kann der jeweilige Ladestand kontrolliert werden.
- Schutz gegen Überladung.
- Automatische Erkennung des aufzuladenden Batterietyps (vor dem Ladevorgang ist es nicht notwendig, den Batterietyp zu wählen).

Hinweis: Mit diesem Gerät können keine Lithium 3.6V-Batterien aufgeladen werden.

### VI. BENUTZUNG

Vor dem Gebrauch des Geräts die Gebrauchsanweisungen aufmerksam lesen.

- Den Adapter am Gerät anschließen.
- Den Adapter am Stromnetz anschließen.

- Die Batterien einlegen, dabei die Polarität beachten.
- Beim Wiederaufladen von Ni-Cd-Batterien beginnt der Ladevorgang wenn die Batterie komplett geleert ist. Die Batterie lädt sich automatisch auf.  
Ni-MH-Batterien haben keinen Gedächtniseffekt. Das Ladegerät beginnt automatisch mit dem Ladevorgang.
- Alkali-Batterien können regeneriert werden, wenn sie nicht komplett leer sind.
- Lithium-Batterien nicht aufladen, wenn der USB-Port verwendet wird.

## VII. LADEZEIT

Die Ladezeit ist von der Marke und Kapazität der Batterien abhängig.

Battery Type = Batterieart

Battery Size = Batteriegröße

Battery Capacity = Batteriekapazität

Charge Time = Ladezeit

Ni-Cd = NiCd

Ni-MH = NiMH

Battery Type	Battery size	Battery capacity	Charge time
Ni-Cd	AAA	400mAh	0.8 H
	AA	800mAh	1.8 H
	C	2200mAh	4.9 H
	D	4400mAh	9.8 H
Ni-MH	AAA	800mAh	1.8 H
	AA	2300mAh	5.1 H
	C	3300mAh	7.3 H
	D	5000mAh	11.1 H
Alkaline	AAA	1.5V	<1.4V 3.2H
	AA	1.5V	<1.4V 6.1H
	C	1.5V	<1.4V 7.2H
	D	1.5V	<1.4V 12H
	9-V Block	200mAh	7H
Lithium	10440	3.7V/400mAh	1.5H
	14500	3.7V/1200mAh	2.3H
	18490	3.7V/1400mAh	4H
	18650	3.7V/2200mAh	8H

## VIII. SICHERHEITSHINWEISE

- Nur zum Gebrauch im Innern bestimmt. Nicht im Freien verwenden.
- Dieses Gerät ist nur zum Wiederaufladen von Ni-Cd (Nickel-Kadmium), Ni-MH, Li-ion (Nickel Metal Hydride) Batterien und zur Regeneration von Alkali-Batterien geeignet.
- Die Polarität beachten.

- Bei Temperatur zwischen 0° und 40°C verwenden.
- Vor dem Gebrauch entstauben, um Kontaktprobleme zu vermeiden.
- Das Gerät vor zu hohen und zu niedrigen Temperaturen und Sonnenstrahlen schützen.
- Das Gerät nicht öffnen. Wird das Gerät geöffnet, erlischt die Garantie. Eventuelle Reparaturen müssen von uns oder einem Fachhändler durchgeführt werden.
- Keine verbrauchten oder beschädigten Batterien in das Gerät einlegen.
- 300mAh-Batterien dürfen nicht länger als 30 Minuten aufgeladen werden.
- Das Ladegerät darf nicht in die Hände von Kindern gelangen.
- Wir sind nicht verantwortlich für Schäden aufgrund einer falschen Verwendung des Geräts.

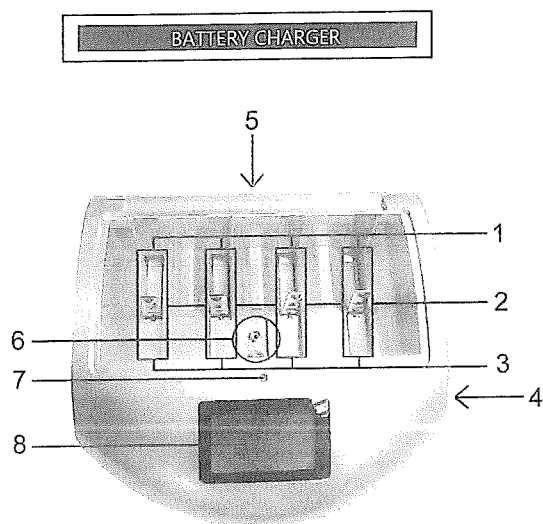
#### Entsorgung des Geräts

Die europäische Richtlinie 2002/96/EC über die mit elektrischen und elektronischen ausgestatteten Abfälle (DEEE) bestimmt, dass benutzte Haushaltsgeräte nicht über die kommunale Abfallsammlung entsorgt werden dürfen. Die gebrauchten Geräte müssen über eine separate Sammlung entsorgt werden, um den Wiedergebrauch der verschiedenen Komponenten zu erhöhen, und die Gesundheit und die Umwelt zu schützen.

Dieses Gerät darf nicht von Personen (einschließlich Kindern) mit eingeschränkten körperlichen, sensorischen oder geistigen Fähigkeiten oder unerfahrenen oder unkundigen Personen verwendet werden, es sei denn, sie werden von Personen, die für ihre Sicherheit verantwortlich sind, überwacht oder haben von ihnen Anweisungen zur Verwendung dieses Geräts erhalten. Kinder sollten nicht ohne Aufsicht bleiben, um sicherzustellen, dass sie nicht mit dem Gerät spielen.

#### ENTSORGUNG DER BATTERIEN UND SICHERHEITSHINWEISE

- o Entsorgung: Die Batterien bitte in den Batteriecontainer werfen, oder im Fachhandel abgeben.
- o Nicht mit dem normalen Hausmüll entsorgen.
- o Begrenzen Sie den Verbrauch von Batterien, da die Entsorgung die Umwelt belastet.
- o Ziehen Sie alkaline Batterien vor.
- o Entsorgen Sie gebrauchte Batterien im Fachhandel und den entsprechenden Sammelbehältern.
- o Die Batterien müssen richtig eingelegt werden. Bitte die Polarität ( Plus Minus) beachten. Falsch eingelegte Batterien können das Gerät beschädigen, sie können auslaufen und im Extremfall kann es zu Brand und Explosion führen.
- o Für einen normalen Gebrauch müssen die Batterien in einem guten Zustand sein.
- o Bei Fehlfunktionen neue Batterien einlegen.
- o Versuchen Sie nie nichtaufladbare Batterien zu laden. Diese können auslaufen, sich erhitzen, zu Brand oder Explosion führen.
- o Tauschen Sie immer alle Batterien gleichzeitig aus. Benutzen Sie immer die gleichen Batterien ( Aufladbare, Alkaline und Saline – Batterien)
- o Gebrauchte Batterien aus dem Gerät nehmen.
- o Wir empfehlen Ihnen, bei Nichtgebrauch des Gerätes die Batterien herauszunehmen, da diese auslaufen können und somit Ihr Gerät beschädigen.
- o Versuchen Sie nicht die Batterien kurzzuschliessen.
- o Nicht ins Feuer werfen, Explosionsgefahr.
- o Das Aufladen der Akkus darf nur von Erwachsenen durchgeführt werden.
- o Vor dem Laden die Akkus aus dem Gerät nehmen.
- o Wir empfehlen, dass Kinder, nur unter Aufsicht eines Erwachsenen, die Batterien austauschen, damit die Sicherheitsvorschriften beachtet werden, der dass Erwachsene die Batterien selbst austauschen.
- o Falls eine Batterie verschluckt wurde sofort ärztliche Hilfe suchen und eine Spezialklinik für Vergiftungen aufsuchen. Vergessen Sie nicht das Gerät mitzunehmen.



1. - POLE
2. BATTERY CHARGER BAY
3. + POLE
4. USB OUTLET
5. DC SOCKET
6. 9-V CHARGERS
7. POWER LIGHT
8. LCD DISPLAY

Thank you for purchasing the universal battery charger. This product is an excellent eco-friendly choice providing a comprehensive and versatile solution to keeping your batteries charged when you need them and minimizing battery waste.

## 1. PRODUCT DESCRIPTION

- Intelligent Microprocessor with "DELTA.V" stop function for optimal battery charge, in a short time.
- Suitable for 1 to 4 AA batteries, AAA, C, D and 1 battery type 9V Alkaline, Li-ion, Ni-Cd / Ni-MH and recharge via USB
  - Four individual compartments and location for 9V batteries.
- Protection against short circuits for batteries Ni-MH and Ni-Cd during charging.
- The LED and LCD screen lets you view the progress of the load.
- Protection against overload.
- Automatically Recognizes the type of battery to charge (no need to select the type of battery to charge in advance).

**Note: This charger does not charge the 3.6V lithium batteries**

## 2. OPERATION

Read the following instructions carefully before using your battery charger.

- Connect the adapter to the camera.
- Plug the adapter into the power outlet.
- Insert the batteries into the charger with the correct polarity.
- When you insert batteries Ni-Cd, the machine starts to load when the battery discharge is



complete, the battery will charge automatically.

Ni-MH batteries have no memory effect. The charger will automatically begin charging.

- Alkaline batteries can be regenerated if they are not fully discharged.
- Do not charge Lithium batteries when using the USB port

### 3. CHARGE TIMING

The charging time is different depending on the brand and capacity of batteries.

Battery Type	Battery size	Battery capacity	Charge time
Ni-Cd	AAA	400mAh	0.8 H
	AA	800mAh	1.8 H
	C	2200mAh	4.9 H
	D	4400mAh	9.8 H
Ni-MH	AAA	800mAh	1.8 H
	AA	2300mAh	5.1 H
	C	3300mAh	7.3 H
	D	5000mAh	11.1 H
Alkaline	AAA	1.5V	<1.4V 3.2H
	AA	1.5V	<1.4V 6.1H
	C	1.5V	<1.4V 7.2H
	D	1.5V	<1.4V 12H
	9-V Block	200mAh	7H
Lithium	10440	3.7V/400mAh	1.5H
	14500	3.7V/1200mAh	2.3H
	18490	3.7V/1400mAh	4H
	18650	3.7V/2200mAh	8H

### 4. IMPORTANT SAFETY INSTRUCTION

Before you use your new universal fast charger, please pay attention to the user's manual and the safety instructions listed below.

- Never use the unit outdoors; it is designed only for use indoor use
- This charger is only suitable for the Ni-Cd(Nickel Cadmium) accumulators and the Ni-MH(Nickel Metal Hydride ) accumulators and Alkaline
- Don't use extension cord for connection of the unit.
- Pay attention to the correct polarity during inserting the accumulators.
- Use the unit only at ambient temperatures of 0-40°C.
- Always draw the main plug out of the socket after each use and before cleaning.
- Protect the charger against humidity and heat.
- Never open the unit by yourself; otherwise the warranty will become invalid! Repair can be carried out only by our service branch or an authorized distributor. Faults on montage can cause fires or electric shocks.
- Do not use damaged or corroded accumulators.
- AAA accumulators with a capacity of 300 mAh can never be charged for more than 0.5 hours.

- Never connect other electric units or devices with a damaged main together.
- If the connection cord of this unit is damaged, it must be replaced by the manufacturer, its service person or a similar qualified person, in order to avoid danger.



The European directive 2002/96/EC about electronic and electric waste, requires that you can't throw away defective domestic appliance with common waste. Used device has to be collect separately to optimize the recuperation rate and the recycling of the materials to reduce the impact on the health and the environment.

This appliance is not intended for use by persons (including children) with reduced physical, sensory or mental capacities, or by persons lacking in experience or knowledge, unless they are supervised or instructed on the use of this apparatus by a person responsible for their safety. Children should be supervised to ensure they do not play with this appliance.

#### **Precision and precautions about the battery use**

- o Throwing away a used battery in the environment or with household waste pollutes and avoids the recuperation of reusable materials.
- o It is important to limit the battery consumption and to respect the following rules:
- Favor alkaline battery (last longer than saline battery) and when it's possible use rechargeable battery.
- Leave used batteries and accumulators in adapted containers that you can find in some retailers. In that way, metals don't pollute the environment and the health.
- o Battery has to be inserted by respecting the polarity show on the apparel and the battery. An incorrect positioning can damage the apparel, cause leaking and even provoke fire and the explosion of the battery.
- o To assure a good functioning, battery has to be in a good condition. If there is a problem, put new battery.
- o Never try to recharge battery not made for this. It could leak, warm up, cause fire or explode.
- o Replace all the battery at the same time. Never mix up alkaline battery with saline battery.
- o Used battery has to be removed.
- o Also, remove the battery if you're not using the apparel for a long time.
- o Never try to short-circuit the terminal of a battery.
- o Never throw away the battery in fire because they can explode.
- o Take out the accumulator from the apparel before reload it.
- o We recommend that an adult watch if a child change the battery to respect those rules.
- o If you swallow a battery, go immediately to your doctor or the hospital.