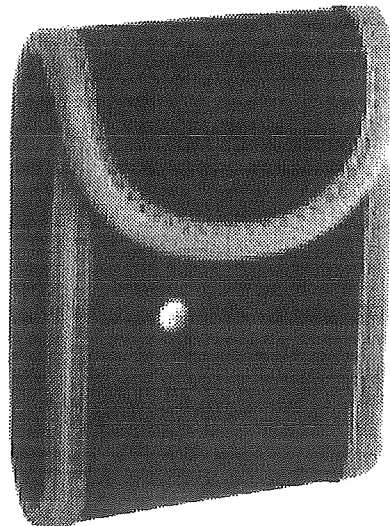


Bedienungsanleitung
Operating Instructions
Mode d'emploi
Istruzioni
Instrucciones
para el manejo

HITRAX
STEP

3D Schrittzähler mit Uhr



Kat. Nr. 42.2005

Fig. 1

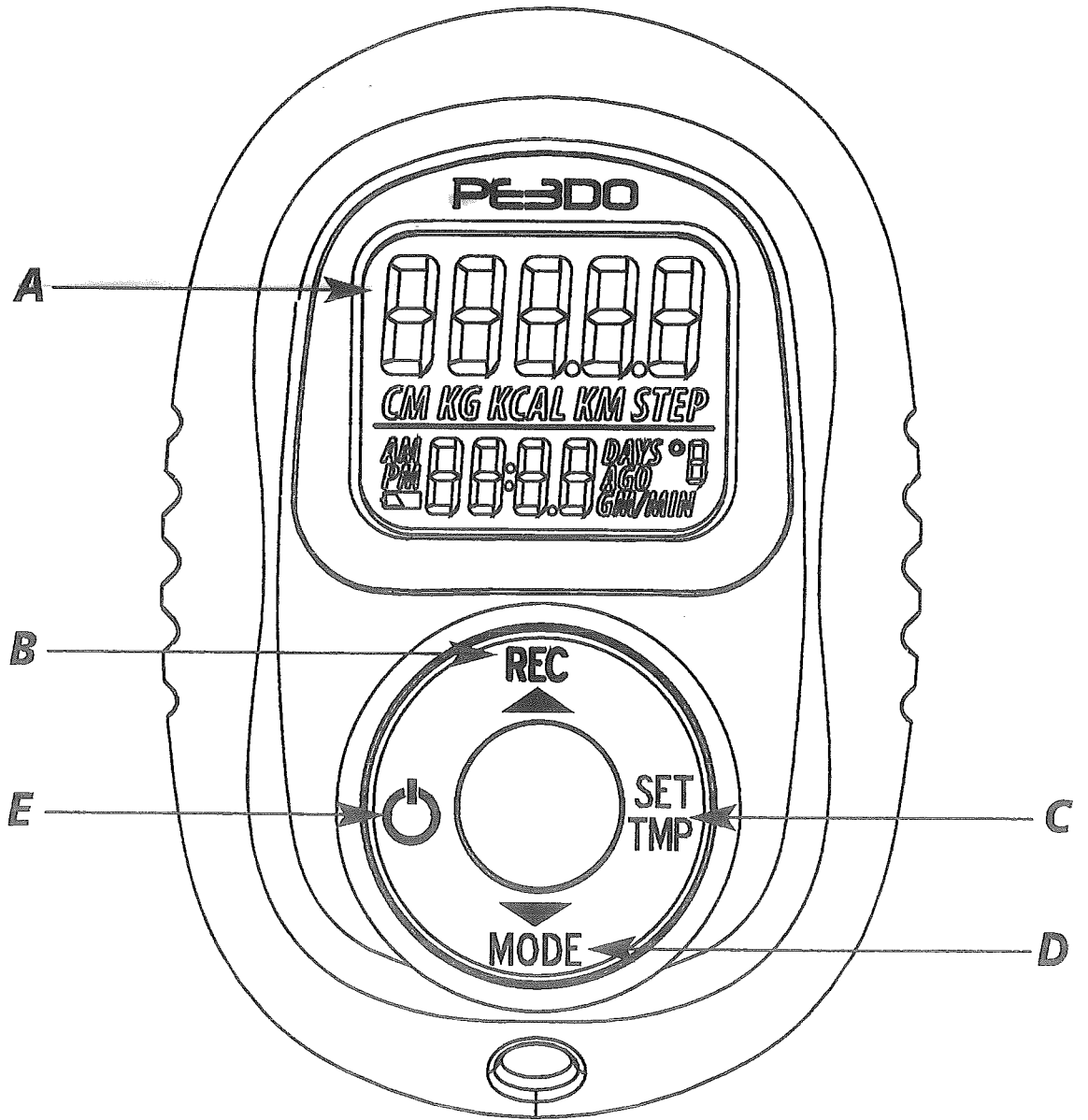
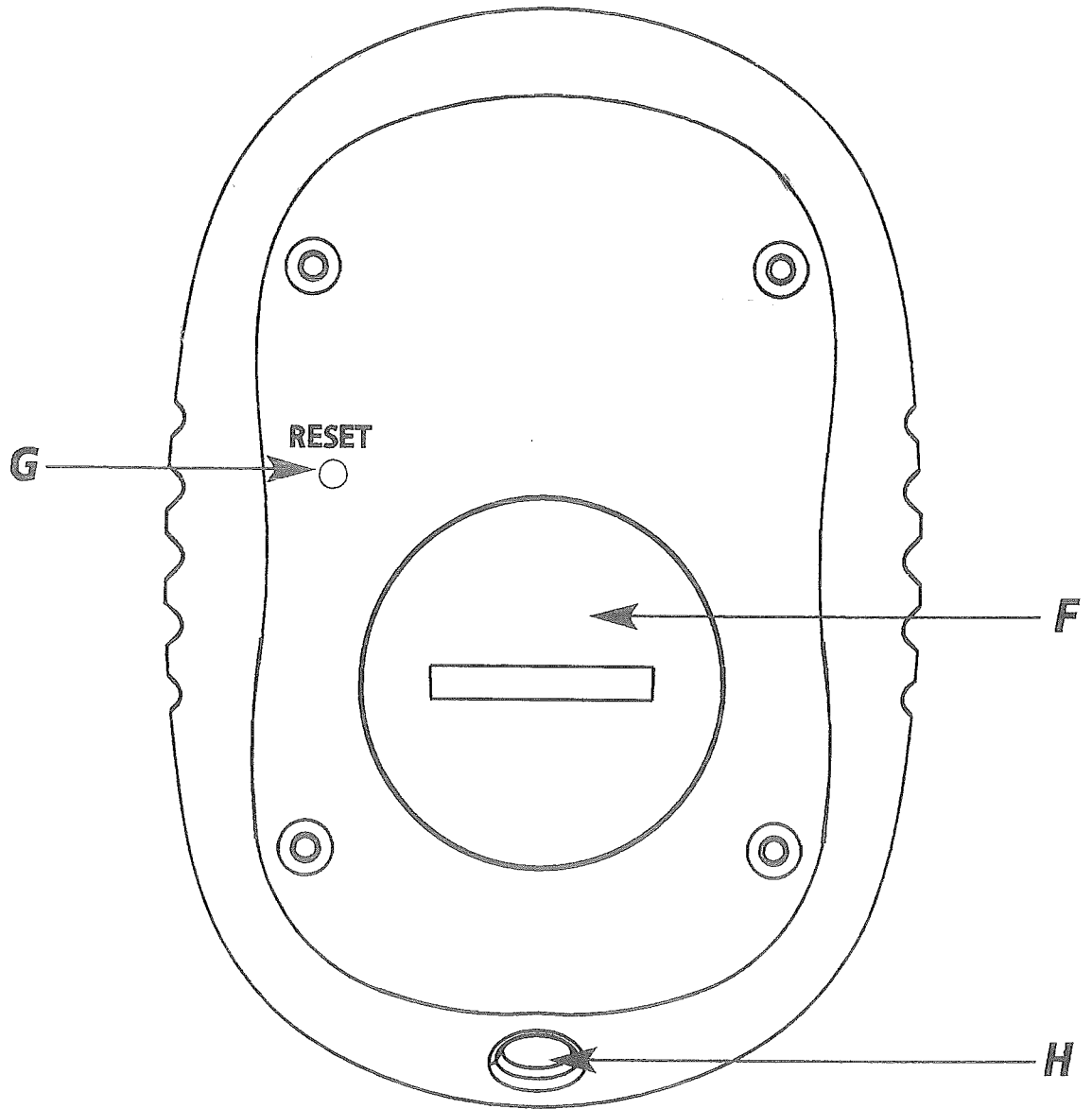


Fig. 2



HiTRAX PULSE – 3D Podomètre avec horloge

(F)

1. Fonctions

- Avec senseur 3 D – peut être porté partout (ceinture, sac...)
- Longueur de pas ajustable (cm - inch)
- Horloge (12/24 heures)
- Consommation de calories/combustion de graisse (kcal – g/oz)
- Distance (km - mile)
- Vitesse (km/h – mile/h)
- Température (°C/°F)
- 7 jours de stockage
- Batterie (CR2032), étui Nylon avec clip incluses

2. Éléments (Fig. 1+2)

A: Display

B: Touche REC/▲

C: Touche SET/TMP

D: Touche MODE/▼

E: Touche  ON/OFF

F: Logement batterie

G: Touche RESET

H: illet pour cordon

3. Mise en service

- Tirer la feuille de protection de l'affichage.
- Ouvrez le compartiment à batterie en tournant le couvercle dans le sens contraire des aiguilles d'une montre (aidez-vous d'une pièce de monnaie) et enlever la bande d'interruption de la pile.

HiTRAX PULSE – 3D Podomètre avec horloge



- Refermer le couvercle du logement de batterie.
- Tous les segments LCD s'allument.
- L'instrument est maintenant prêt à fonctionner.

4. Réglage de base

- Après l'activation de la batterie ou en appuyant la touche SET/TMP pendant 3 secondes vous arrivez au mode de réglage de base.
- °C clignote sur le display.
- Presser la touche MODE/▼, l'affichage de la température peut être ajusté de °C en °F. Dans ce cas, les autres unités changent conformément.
- Confirmez avec la touche SET/TMP.
- 0:00 apparaît sur l'affichage et l'indication de l'heure reluit.
- Appuyez sur la touche REC/▲ (+ 1 heure) ou la touche MODE/▼ (- 1 heure) pour régler l'heure.
- Confirmez avec la touche SET/TMP.
- L'indicateur des minutes commence à clignoter. Réglez pareillement les minutes.
- Confirmez avec la touche SET/TMP.
- L'affichage du réglage de la longueur de pas (réglage de base 60 cm / 23,5 in) clignote.
- Appuyez sur la touche REC/▲ (+ 1 cm) ou la touche MODE/▼ (- 1 cm) pour régler la longueur de pas.
- Confirmez avec la touche SET/TMP.
- L'affichage du réglage de le poids (réglage de base 50 kg/ 110 lb) clignote.

HiTRAX PULSE – 3D Podomètre avec horloge (F)

- Appuyez sur la touche REC/▲ (+ 1 kg) ou la touche MODE/▼ (- 1 kg) pour régler le poids.
- Confirmez avec la touche SET/TMP.
- L'instrument est maintenant prêt à fonctionner.
- Si l'on maintient appuyées la touche MODE/▼ ou la touche REC/▲ dans le mode de réglage respectif, on parvient à l'affichage rapide.

5. Comptage des pas

- Si vous le souhaitez, appuyez sur la touche MODE/▼ (3 secondes) pour remettre les dates à zéro.
- 0 Step apparaît sur l'affichage.

ATTENTION: Ce produit comporte un algorithme intelligent qui filtre les mouvements de déplacement insignifiants. Les pas ne sont pas comptés immédiatement, le cas échéant, jusqu'à ce que plusieurs pas constants soient enregistrés. Le compteur de pas commence à compter les pas de façon constante à partir de 10 et y ajoute directement les premiers pas.

6. Affichage à température

- Presser la touche SET/TMP et la température actuelle apparaît sur l'affichage (5 secondes).

7. Display

- Appuyez sur la touche MODE/▼ et vous pouvez choisir entre:

HiTRAX PULSE – 3D Podomètre avec horloge (F)

- l'affichage de la consommation de calories et celui de la consommation de graisse (KCAL et GM ou OZ).
- le trajet déterminé en KM ou en miles (M) avec la durée écoulée en heures et en minutes
- la vitesse moyenne (KMIH ou MIH)
- Si vous appuyez à nouveau sur la touche **MODE/▼**, vous revenez au mode normal (STEP et heure).



8. Mémorisation 7 jours

- Presser la touche **REC/▲**.
- **DAYS AGO 1** apparaît sur l'affichage.
- Un nouvel appui sur la touche **REC/▲** vous permet d'ouvrir la mémoire de 7 jours (**DAYS AGO 2 – 7**).
- Appuyez sur la touche **MODE/▲** lorsque vous trouvez sur le jour correspondant et vous pouvez consulter successivement:
 - la consommation de calorie et la combustion de graisse (KCAL et GM ou OZ apparaissent sur le display).
 - le trajet et la durée écoulée (la durée est affichée en heures et en minutes)
 - la vitesse moyenne (KMIH ou MIH apparaît sur l'affichage).
- Après minuit, les données en cours sont automatiquement stockées dans la mémoire. L'heure et 0 Step apparaissent sur le display.
- Le réglage de base reste inchangé.

HiTRAX PULSE – 3D Podomètre avec horloge



9. Touche ON/OFF

- **IMPORTANT:** Pour augmenter la durée de vie de la batterie, éteignez l'appareil lorsqu'il n'est pas utilisé. Maintenir la touche  appuyée jusqu'à ce que l'écran est éteint.
- Le réglage de base et les valeurs mémorisées restent inchangés.
- Appuyez à nouveau sur la touche  et l'appareil s'allume.

10. Mode économie d'énergie

- Lorsque l'appareil n'est pas utilisé (10 minutes), le mode économie d'énergie est activé.
- Seule l'heure est affichée sur le display.
- Pour désactiver le mode économie d'énergie, agitez doucement l'appareil et le display affiche à nouveau l'heure et STEP.

11. Fonction RESET

- Appuyer sur la touche RESET au verso avec un objet pointu pour remettre et procédez à une nouvelle mise en service.
- °C apparaît sur l'affichage.
- Tous les réglages ont été effacés et il faut procéder à un nouveau réglage de base.


12. Fixation

- Le capteur 3 D vous permet de porter le compteur partout (à la ceinture, dans la poche, autour du cou,....)

HiTRAX PULSE – 3D Podomètre avec horloge (F)

- *À la ceinture: À l'aide du clip, attachez le compteur de pas dans son étui à votre taille ou sur votre ceinture.*
- *Autour du cou: Passer une corde dans l'œillet de l'appareil et la serrer avec un nœud.*

13. Remplacement de batterie

- *Si le symbole de batterie  apparaît sur le display, changer la batterie.*
- *S'assurer que la batterie soit introduite avec la bonne polarisation.*

14. Pour votre sécurité

- *Ne l'utilisez jamais à d'autres fins que celles décrites dans le présent mode d'emploi.*
- *Vous ne devez en aucun cas réparer, démonter ou modifier l'appareil par vous même.*
- *Cet appareil ne convient ni pour une utilisation médicale ni pour l'information publique, il est destiné uniquement à un usage privé.*



Attention!

Danger de blessure:

- *Gardez l'appareil et la pile hors de la portée des enfants.*
- *Ne jetez jamais les piles dans le feu, ne les court-circuitiez pas, ne les démontez pas et ne les rechargez pas. Risques d'explosion!*

HiTRAX PULSE – 3D Podomètre avec horloge (F)

- *L'ingestion d'une pile peut être mortelle. En cas d'ingestion, consultez immédiatement un service médical.*
- *Les piles contiennent des acides nocifs pour la santé. Une pile faible doit être remplacée le plus rapidement possible, afin d'éviter une fuite.*
- *Pour manipuler des piles qui ont coulé, utilisez des gants de protection chimique spécialement adaptés et portez des lunettes de protection !*



Conseils importants de sécurité du produit!

- *Évitez d'exposer l'appareil à des températures extrêmes, à des vibrations ou à des chocs.*
- *Protégez-le contre l'humidité.*

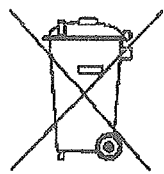
15. Entretien et maintenance

- *Pour le nettoyage de l'appareil, utilisez un chiffon doux et humide. N'utilisez aucun dissolvant ou agent abrasif!*
- *Enlevez la pile, si vous n'utilisez pas votre appareil pendant une durée prolongée.*
- *Conserver votre appareil dans un endroit sec.*
- *Si l'appareil ne fonctionne pas correctement, procédez à une nouvelle mise en service (voir point 11) ou veuillez échanger la batterie.*

HiTRAX PULSE – 3D Podomètre avec horloge (F)

16. Traitement des déchets

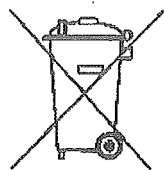
Ce produit a été fabriqué avec des matériaux et des composants de haute qualité qui peuvent être recyclés et réutilisés.



Les piles et accus usagés ne peuvent en aucun cas être jetés dans les ordures ménagères !

En tant qu'utilisateur, vous avez l'obligation légale de rapporter les piles et accus usagés à votre revendeur ou de les déposer dans une déchetterie proche de votre domicile conformément à la réglementation nationale et locale.

Les métaux lourds sont désignés comme suit:
Cd=cadmium, Hg=mercure, Pb=plomb



Cet appareil est conforme aux normes de l'UE relatives au traitement des déchets électriques et électroniques (WEEE).

L'appareil usagé ne doit pas être jeté dans les ordures ménagères. L'utilisateur s'engage, pour le respect de l'environnement, à déposer l'appareil usagé dans un centre de traitement agréé pour les déchets électriques et électroniques.

17. Caractéristiques techniques

Max. Pas:	0~ 99,999
Max. Trajet:	0~ 999.99 km (0~ 624.99 Mile)

Fig. 1

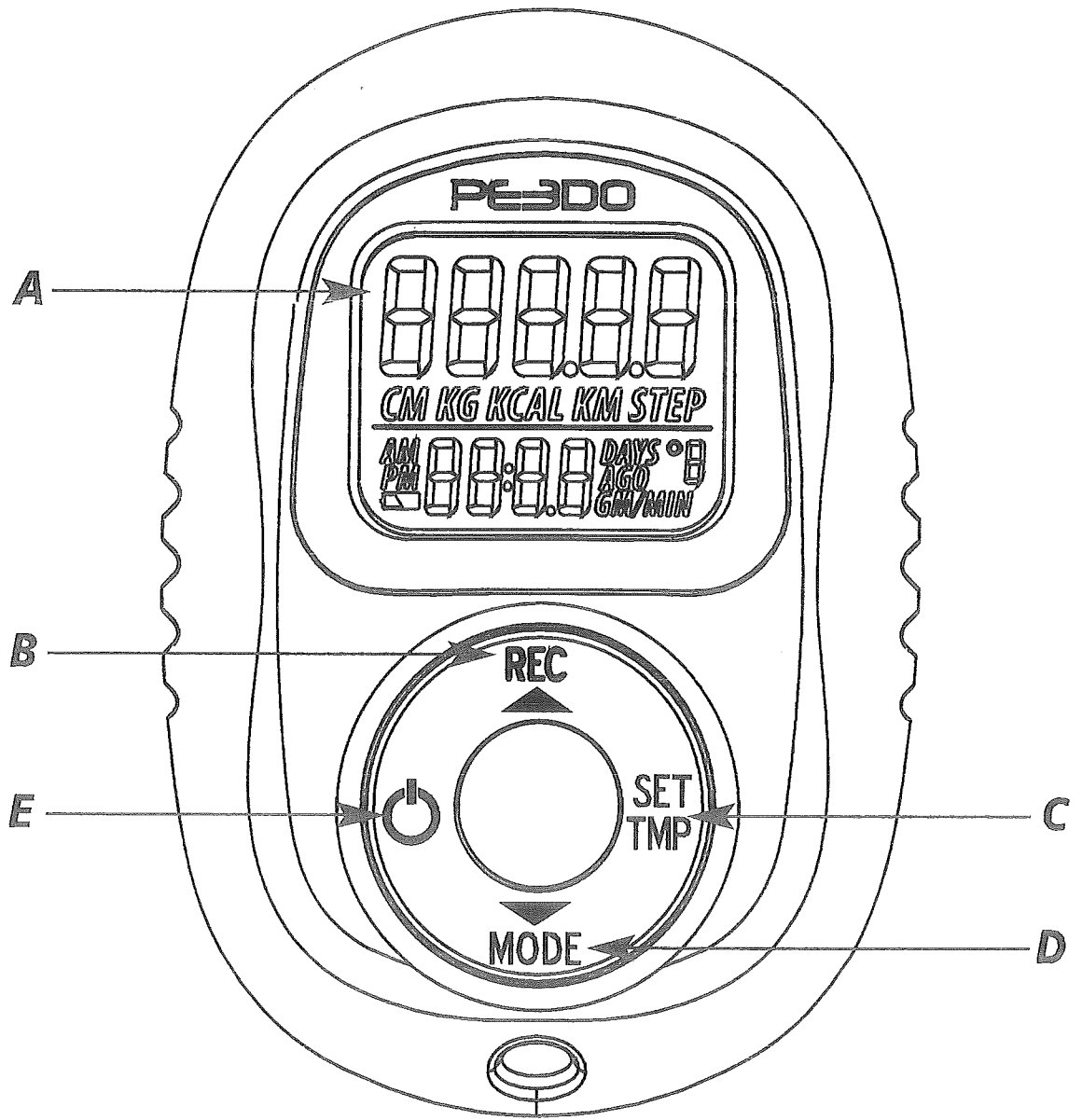


Fig. 2

