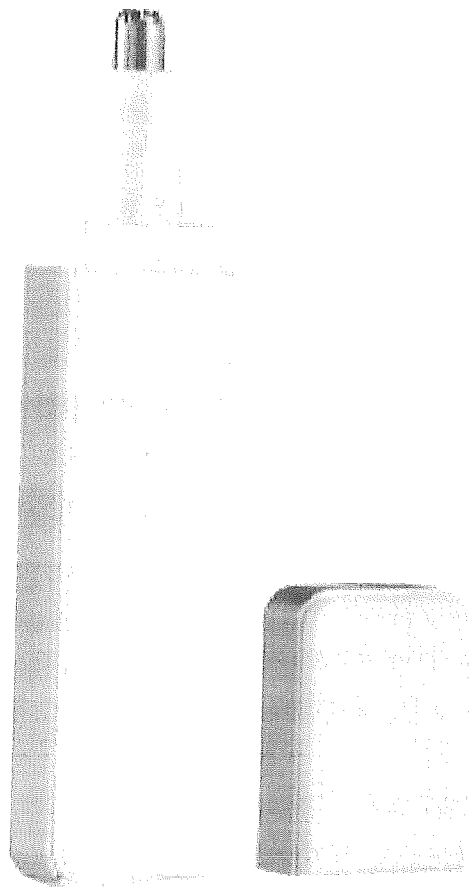


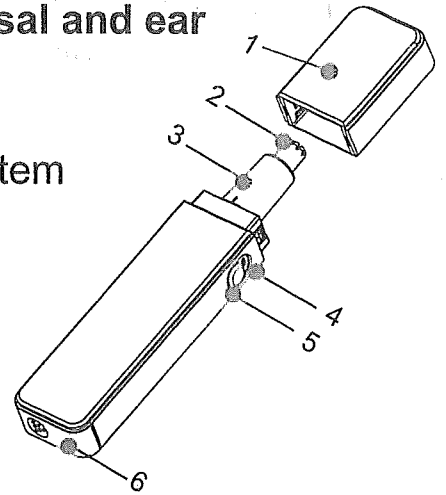
Comfortshave  
Art. nr. 99233 & 99235



Handleiding neus- en oortrimmer  
Mode d'emploi tondeuse nez et oreilles  
Bedienungsanleitung Nasen- und Ohr Haarschneider  
Manual nose and ear trimmer

## User instructions for the nasal and ear hair trimmers

- 1 Blade guard cap
- 2 High-grade steel cutting system
- 3 Cutting head
- 4 On switch (I)
- 5 Off switch (O)
- 6 Battery case cover



### Starting

Only use leak-proof batteries. We recommend the use of an alkaline battery, type AA LR6 1.5V.

> Turn the battery case cover anti-clockwise and remove it (Fig. I.)

> Insert the battery with the positive (+) terminal in the direction of the cutting head (Fig. II.)

> Replace the battery case cover and turn it clockwise until it locks (Fig. LI.)

Do not dispose of used batteries with household rubbish. Dispose of used batteries in an environmentally-friendly manner.

### Safety information

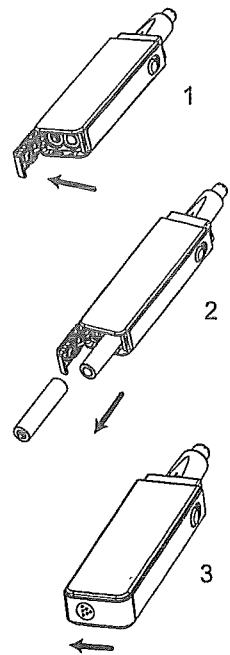
> The nasal and ear hair trimmers are only intended for cutting hair.

> Not suitable for children and keep out of reach of children.

> Do not leave equipment unattended when switched on.

> Switch equipment off after use and replace blade guard cap on the cutting head.

> If the equipments is not used for long periods of time, remove batteries.



> The equipment meets the requirements of the EU guideline on Electromagnetic Compatibility (EMC)89/336/EEC.

### **Trimming nasal hair (A)**

Switch the trimmers on and carefully insert them into the nostril, but no further than 1/2 cm. Remove nasal hairs with smooth circular movements of the trimmers.

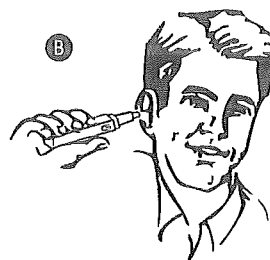
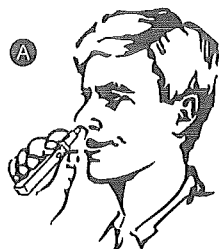
### **Trimming ear hair (B)**

Do not insert the trimmers further than 1/2 cm into the ear as this could cause damage to the eardrum. Switch the trimmers on and carefully insert into the outer ear.

Carefully run the trimmers along the parts of the ear with hairs.

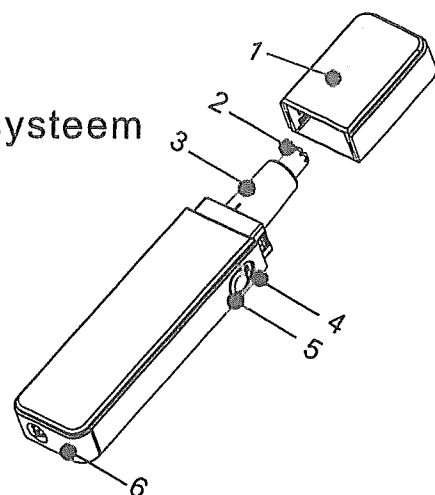
### **Trimming eyebrows (C)**

Switch the trimmers on and run them slowly over the hairs to be trimmed. The hair length is determined by the distance between the cutting head and the skin.



## Onderdelen

1. Beschermkap bladen
2. Hoogwaardig stalen snijsysteem
3. Snijkop
4. Aan-schakelaar
5. Uit-schakelaar
6. Batterijhouder



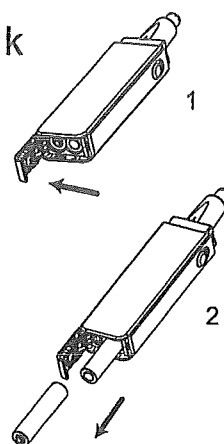
## Veiligheidsinformatie

- De neus- en haartrimmer is alleen bedoeld voor het trimmen van haar.
- Niet geschikt voor kinderen, houdt buiten bereik van kinderen
- Laat het apparaat niet onbeheerd achter na het inschakelen.
- Schakel het apparaat onmiddellijk na gebruik uit en plaats de beschermkap voor de bladen terug op de snijkop.
- Verwijder de batterijen als het apparaat voor lange tijd niet wordt gebruikt.
- De apparatuur voldoet aan de eisen van de EU-richtlijn over elektromagnetische compatibiliteit (EMC)89/336/ECC.

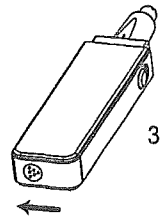
## Aan de slag

Gebruik alleen batterijen die niet kunnen lekken. We raden het gebruik van analkaline batterijen aan, type AAA 1.5V

- Schuif de batterijhouder tegen de klok in open (Fig. 1)
- Plaats de batterij met de positieve (+) pool in de richting van de snijkop (Fig. 2.)



- Plaats de batterijhouder terug en schijf de houder met de klok mee tot deze vastklikt. (Fig.3.)
- Schakel de trimmer in met behulp van de aan-schakelaar (Fig.3)



Gooi gebruikte batterijen niet weg met het huishoudelijk afval.

Gooi gebruikte batterijen weg op een milieuvriendelijke manier.

### Neushaar trimmen (A)

Schakel de trimmer in en steek de trimmer voorzichtig in het neusgat, maar niet verder dan 1/2CM.

Verwijder neusharen met soepele cirkelvormige bewegingen van de trimmer.

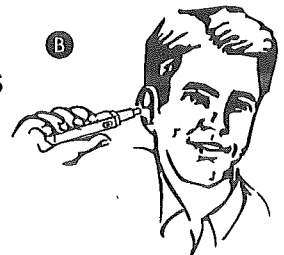


### Oorhaar trimmen (B)

Steek de trimmer niet verder dan 1/2cm in het oor, omdat het anders kan leiden tot schade aan het trommelvlies.

Schakel de trimmer in en steek de trimmer voorzichtig in de oorschelp.

Laat de trimmer voorzichtig langs de delen van het oor waar haar zit lopen.



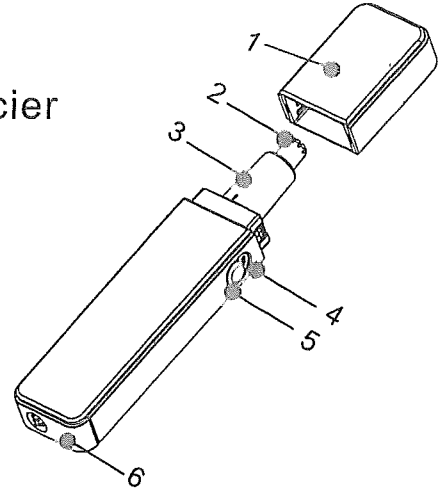
### Wenkbrauwen trimmen (C)

Schakel de trimmer in en laat de trimmer langzaam over de haren die u wilt trimmen lopen. De haarlengte wordt bepaald door de afstand tussen de snijkop en de huid.



## FR) Liste des éléments

1. Protection de la lame
2. Système de coupe en acier haute qualité
3. Tête de coupe
4. Interrupteur M
5. Interrupteur A
6. Protection du boîtier de batterie



## Information pour votre sécurité

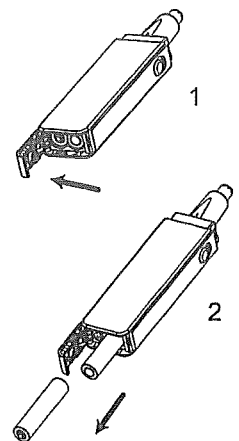
- Les tondeuses pour nez et oreille ne sont conçues que pour couper des poils.
- Ne convient pas aux enfants, tenir hors de leur portée
- Ne laissez pas l'équipement sans surveillance lorsqu'il est allumé.
- Eteignez l'équipement après utilisation et remplacez la protection de balade sur la tête de coupe.
- Si l'équipement n'est pas utilisé pendant de longues périodes, enlevez la batterie
- L'équipement répond aux exigences des directives de l'UE sur la compatibilité électromagnétique (EMC) 89/336/ECC.

## Démarrage

N'utilisez que des batteries sans fuite.

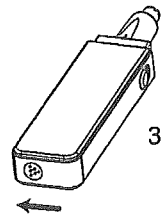
Nous recommandons d'utiliser une pile alcaline, type AAA, 1,5V.

- Tournez le boîtier de la batterie dans le sens inverse des aiguilles d'une montre (Ill. 1)
- Insérez la batterie avec le terminal positif (+) dans la direction de la tête de coupe (Ill. 2).



-Remplacez le boîtier de la batterie et tournez-le dans le sens des aiguilles d'une montre jusqu'à ce qu'il se fixe. (III. 3).

-Positionnez l'interrupteur sur On pour l'allumer (III.3)



Ne jetez pas de batteries usagées avec les déchets ménagers.

Jetez les piles usagées de manière écologique.

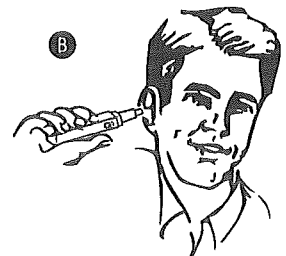
### **Couper les poils du nez (A)**

Allumez la tondeuse et insérez soigneusement dans les narines, mais pas plus d'1/2 cm. Enlevez les poils du nez avec des mouvements légers circulaires de la tondeuse.



### **Couper les poils des oreilles (B)**

N'insérez pas la tondeuse plus loin que 1/2 cm dans l'oreille car cela pourrait endommager votre tympan. Allumez la tondeuse et insérez soigneusement dans l'oreille externe. Faites fonctionner soigneusement la tondeuse le long des parties poilues de votre oreille.



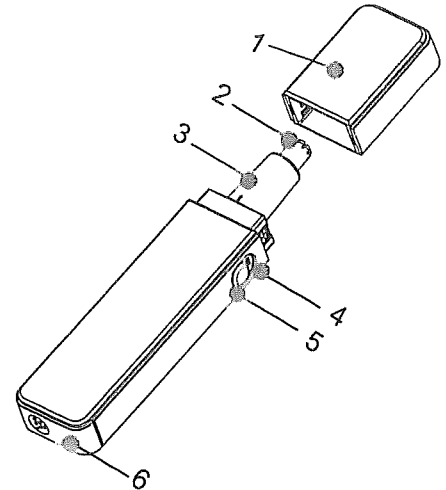
### **Tondre des cils (C)**

Allumez la tondeuse et faites-la passer doucement le long des poils à découper. La longueur des poils est déterminée par la distance entre la tête de coupe et la peau.



## DE) Aufbau des Geräts

1. Schutzkappe
2. Schneideelement aus hochwertigem Stahl
3. Schneidekopf
4. Einschalter
5. Ausschalter
6. Abdeckung Batteriefach



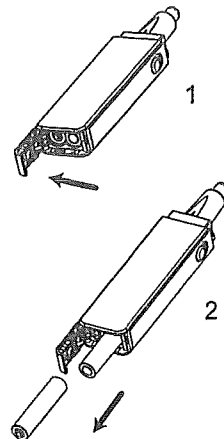
## Sicherheitshinweise

- Der Nasen- und Ohrenhaartrimmer ist nur zum Schneiden von Haaren geeignet.
- Nicht für Kinder geeignet; von Kindern fernhalten.
- Lassen Sie das Gerät nicht unbeaufsichtigt, wenn es eingeschaltet ist.
- Schalten Sie das Gerät nach dem Gebrauch aus und setzen Sie die Schutzkappe auf den Schneidekopf.
- Entfernen Sie die Batterien, falls das Gerät längere Zeit nicht verwendet wird.
- Dieses Gerät erfüllt die Vorgaben der EU-Richtlinie über Elektromagnetische Kompatibilität (EMC) 89/336/ECC.

## Erste Schritte

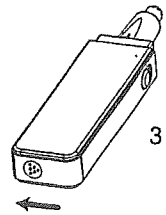
Verwenden Sie nur auslaufsichere Batterien. Wir empfehlen den Gebrauch von Alkalibatterien des Typs AAA 1,5 V

- Öffnen Sie das Batteriefach, indem Sie die Abdeckung links herum drehen (Abb. 1).
- Legen Sie die Batterie so ein, dass der positive (+) Pol zum Schneidekopf hin zeigt (Abb. 2).





- Schließen Sie das Batteriefach, indem Sie die Abdeckung rechts herum drehen, bis sie eingerastet ist (Abb. 3).
- Schalten Sie den Trimmer mit dem Einschalter ein (Abb. 3).



Entsorgen Sie Batterien nicht über den normalen Haushaltsmüll.

Entsorgen Sie Batterien umweltgerecht.

### **Nasenhaar trimmen (A)**

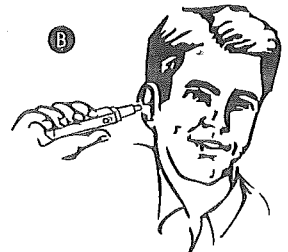
Schalten Sie den Trimmer ein. Führen Sie das Gerät vorsichtig in das Nasenloch ein, jedoch nicht mehr als 0,5 cm. Entfernen Sie Nasenhaare mit einer sanften, kreisförmigen Bewegung des Trimmers.



### **Ohrenhaare trimmen (B)**

Führen Sie den Trimmer nicht weiter als 0,5 cm in das Ohr ein, um das Trommelfell nicht zu beschädigen.

Schalten Sie den Trimmer ein und halten Sie ihn vorsichtig in das äußere Ohr. Führen Sie den Trimmer vorsichtig über die Stellen mit Haarbewuchs.



### **Augenbrauen kürzen (C)**

Schalten Sie den Trimmer ein und bewegen Sie ihn vorsichtig über die zu schneidenden Haare. Die Haarlänge hängt von dem Abstand zwischen dem Schneidekopf und der Haut ab.

