

GEBRAUCH DES SCHLOSSES

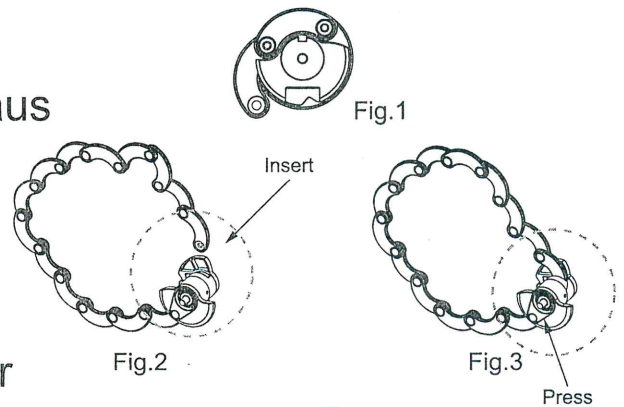
Aufsperrren

Stecken Sie den Schlüssel in das Schloss und drehen sie ihn um 90° im Uhrzeigersinn. Drehen Sie den Schlüssel zurück, so dass der Schlüsselzylinder herauspringt. Jetzt ist das Schloss fertig zum Gebrauch.



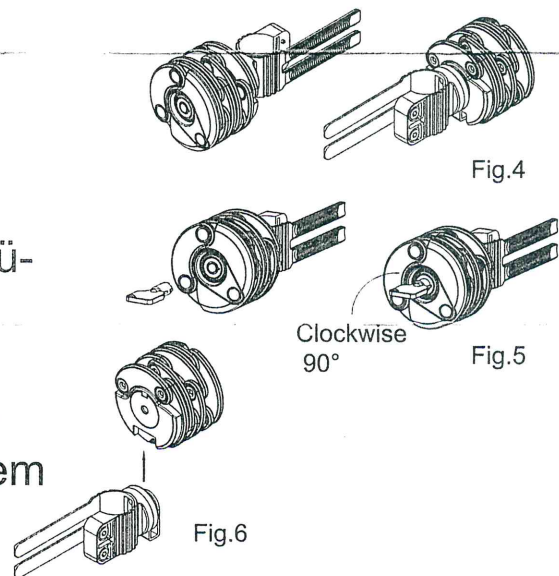
Absperren

1. Nehmen Sie das letzte Schlossglied aus der Halterung (Bild 1)
2. Öffnen Sie alle Schlossglieder um Ihren Gegenstand zu sichern (Bild 2)
3. Stecken Sie das letzte Glied in den Schlosskörper. Drücken Sie den Zylinder zum Verriegeln. (Bild 3)



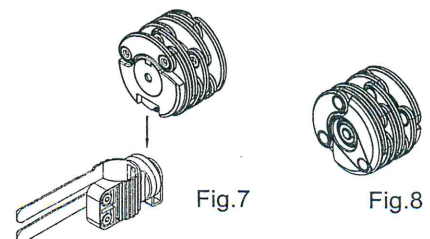
Entnahme aus der Halterung

1. Fixierter Zustand (Bild 4)
2. Schlüssel einstecken, nach unten drücken und 90 im Uhrzeigersinn drehen. Schlüssel zurück drehen, so dass der Schliesszylinder herauspringt. (Bild 5)
3. Jetzt können Sie das Schloss aus dem Halter nehmen. (Bild 6)



Schloss in die Halterung hängen

1. Schloss öffnen (Bild 2)
2. Alle Schlossglieder um den Schlosskörper falten
3. Schloss in den Halter stecken (Bild 7)
4. Drücken Sie den Schliesszylinder ins Schloss. Jetzt ist das Schloss fest im Halter (Bild 8)



HOW TO USE YOUR LOCK

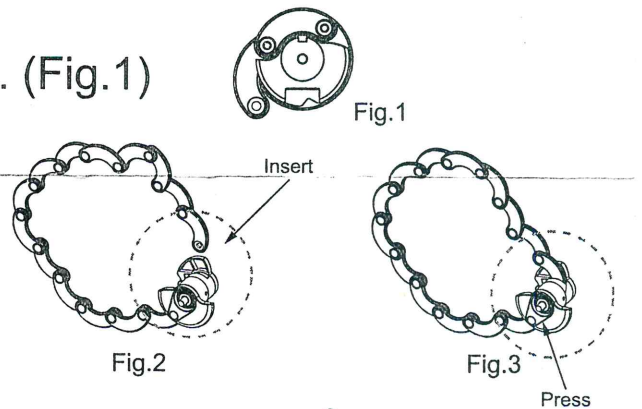
To Unlock

Align the key hole to insert key, press down and turn the key 90 degree clockwise, and return back to the align hole, the Key Cylinder will pop out. Now, the lock is ready for use.



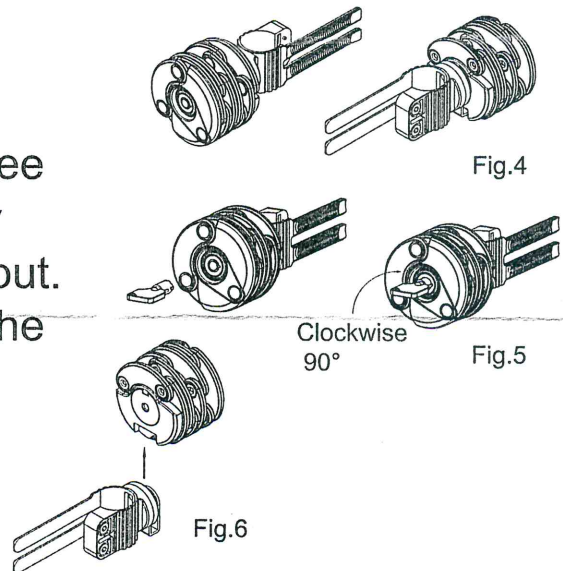
To Lock

1. Take out the last plate from the bottom. (Fig.1)
2. Open the whole folding plates to secure your object. (Fig.2)
3. Insert the last plate into lock body. Press the key cylinder to lock. (Fig.3)



To Release from the bracket

1. Fixed status. (Fig.4)
2. Insert the key align the key hole, press down and turn the key 90 degree clockwise, and return back to the key align hole, the Key Cylinder will pop out. Now, you can remove the lock from the secured bracket. (Fig.5)
3. Take the lock off the bracket. (Fig.6)



To lock into the bracket

1. Open the lock (See Fig.2)
2. Fold all the plates around the lock body.
3. Insert the lock into the bracket. (Fig.7)
4. Press the key cylinder to lock. Now the lock is fixed on the bracket. (Fig.8)

