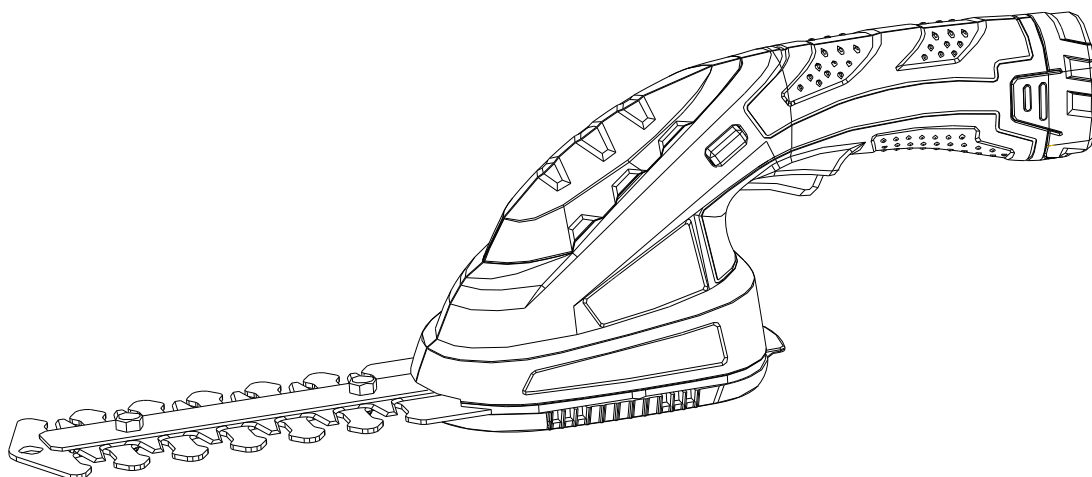
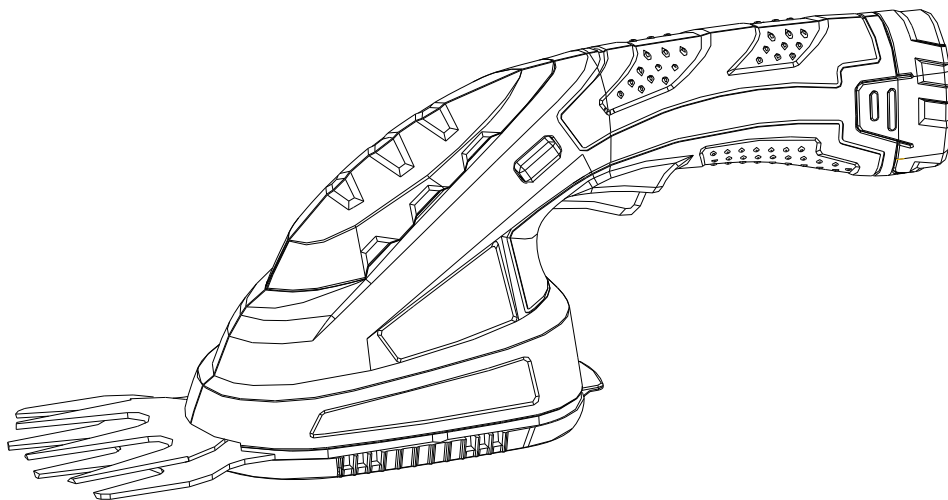


Coupe bordures et haies sans fil

Mode d'emploi



Lire attentivement ce mode d'emploi avant utilisation et le conserver pour consultation ultérieure

IMPORTANT :

- 1) L'appareil est livré monté. Retirer la protection plastique des lames avant utilisation et la conserver pour les protéger quand l'outil n'est pas utilisé.
- 2) La batterie doit être chargée avant utilisation. Consulter le chapitre "Chargement de la batterie".
- 3) Si les lames s'emmêlent dans les branches pendant la coupe, lâcher immédiatement le déclencheur et les démêler. Si l'appareil continue d'être utilisé, il pourra être détérioré.
- 4) **IMPORTANT :** Cet outil est extrêmement performant et facile d'utilisation. Faire attention à la position des lames pendant l'utilisation pour éviter de vous couper.

● **DONNEES TECHNIQUES**

Type	ET 1205
Voltage de la batterie	DC 3.6V
Type de batterie	Lithium-Ion
Vitesse de rotation de l'axe	1000rpm
Longueur de coupe	110mm
Largeur de coupe	80mm
Capacité de la batterie	1.3Ah
Temps de charge	5 heures
Poids net	0.5 kg (sans lame) 0.9 kg (avec lame)

CONSIGNES DE SECURITE

1. Tenir les enfants et animaux éloignés de l'endroit d'utilisation.
2. Allumer le moteur uniquement quand les mains et pieds sont éloignés des lames.
3. Utiliser uniquement les éléments et accessoires de rechange recommandés par le fabricant.
4. Quand l'outil n'est pas utilisé, le ranger avec la batterie démonté dans un endroit sec et sécurisé, hors d'atteinte pour les enfants. S'assurer que les éléments de la batterie ne peuvent pas court-circuiter avec des pièces métalliques extérieures tels que clous, vis, etc.
5. N'exercez pas de pression excessive, l'outil fonctionnera mieux au rythme pour lequel il est prévu.
6. Portez des vêtements appropriés.
Ne portez pas de vêtements trop amples ni de bijoux, ils peuvent être pris dans les pièces en mouvement.
Portez de bonnes chaussures quand vous utilisez le coupe bordures. Portez une protection pour contenir de cheveux longs.
7. Entretenez votre outil avec soin.
Maintenez les pièces coupantes aiguisés et propres pour un meilleur rendement. Suivez les instructions pour lubrifier et changer les accessoires.
8. Déconnectez les outils
Déconnectez les outils de la batterie quand vous n'utilisez pas l'outil, avant l'entretien et quand vous changez les lames.
9. Evitez une mise en marche intempestive
Ne transportez pas l'outil avec un doigt sur l'interrupteur.

10. Restez attentif

Soyez attentif à ce que vous faites. N'utilisez pas cet outil si vous êtes fatigué.

11. Mises en garde

Ne pas utiliser d'accessoire ou embout autre que ceux recommandés dans cette notice.

Assurez-vous que la batterie corresponde bien à l'outil.

Assurez-vous que la face extérieure de la batterie soit propre et sèche avant de la brancher au chargeur.

Assurez-vous que la batterie soit chargée avec le bon chargeur recommandé par le fabricant. Une utilisation incorrecte peut entraîner un risque de choc électrique, de la surchauffe ou une fuite de liquide corrosif de la batterie.

12. Faites réparer uniquement par un professionnel

Cet outil est conçu en conformité avec les exigences de sécurité. Seul des professionnels qualifiés doivent effectuer des réparations avec des pièces de rechange d'origine ; autrement cela pourrait entraîner un sérieux danger pour l'utilisateur.

13. Mise au rebut de la batterie

Assurez-vous de la bonne élimination de la batterie, comme prescrit par le fabricant.

● **CONSIGNES DE SECURITE IMPORTANTES POUR LE CHARGEUR DE BATTERIE**

1. Avant d'utiliser le chargeur, lire toutes les instructions et marquages de sécurité sur le chargeur, la batterie et le produit utilisant la batterie.

2. **DANGER** : Le chargeur se branche sur votre installation à 230 V. Respectez les consignes normales de sécurité de votre installation électrique.

3. Le chargeur et la batterie sont conçus pour être utilisés ensemble. Ne pas essayer de charger la batterie avec un quelconque autre chargeur.

4. Ne pas exposer le chargeur à la neige ou la pluie.

5. Ce chargeur n'est pas conçu pour d'autres utilisations que de charger des batteries rechargeables. Tout autre usage peut entraîner un risque de feu, choc électrique ou électrocution.

6. Pour réduire le risque d'endommager la prise électrique ou le cordon d'alimentation, enlever la prise murale en tirant sur la prise et non le cordon.

7. Assurez-vous que le cordon est disposé de façon à ce que l'on ne marche ou trébuche pas dessus, pour éviter de l'abîmer.

8. Le chargeur est ventilé grâce aux fentes sur le dessus et le dessous du boîtier. Ne mettre aucun objet sur le dessus du chargeur qui pourrait bloquer les fentes de ventilation et entraîner une chaleur interne excessive. Positionnez le chargeur loin de toute source de chaleur.

9. Ne pas utiliser le chargeur s'il a reçu un choc violent, s'il est tombé ou a été endommagé d'une quelconque façon.

10. Ne pas démonter le chargeur. Ne faire réparer que par un professionnel. Un réassemblage incorrect peut entraîner un risque de choc électrique, d'électrocution ou de feu.

11. Pour éviter le risque de choc électrique, débranchez le chargeur de la prise avant tout nettoyage. Enlever la batterie ne réduira pas ce risque.

12. Ne jamais tenter de connecter 2 chargeurs ensemble.

13. **NE PAS** entreposer ou utiliser l'outil dans des locaux où la température pourrait atteindre ou dépasser 40°C (tels que des hangars ou bâtiments métalliques en été).

14. Le chargeur est conçu pour fonctionner avec du courant électrique domestique (230volts). Ne pas tenter de l'utiliser avec tout autre voltage !

● **CONSIGNES DE SECURITE IMPORTANTES POUR LA BATTERIE**

La batterie n'est pas complètement chargée quand vous recevez votre appareil. Avant tout lisez les consignes de sécurité concernant les procédures de charge.

LIRE ATTENTIVEMENT TOUTES LES INSTRUCTIONS ET LES CONSERVER POUR CONSULTATION ULTERIEURE.

1. Ne pas incinérer la batterie même si elle est sérieusement endommagée ou complètement usée. La batterie peut exploser dans le feu.

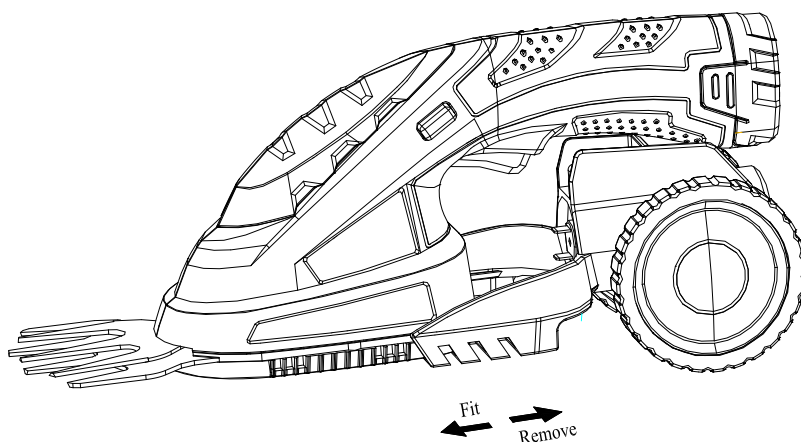
2. Une légère fuite de liquide des cellules de la batterie peut avoir lieu par une utilisation ou une température extrême.

Cela ne signifie pas une défaillance. Toutefois, si le plomb extérieur est cassé et que le liquide entre en contact avec la peau :

- a. Laver rapidement avec de l'eau et du savon.
 - b. Neutraliser avec un acide léger tel que du jus de citron ou du vinaigre.
 - c. Si du liquide de batterie entre dans vos yeux, rincez abondamment à l'eau claire pendant plusieurs minutes et consultez immédiatement votre médecin. (Note médicale : le liquide est une solution à 25-35% d'hydroxide de potassium.)
3. Ne pas connecter les pôles positives et négatives avec un objet métallique quelconque. La batterie pourrait court-circuiter et endommager la batterie et éventuellement causer des brûlures sévères ou du feu.
4. Charger la batterie uniquement avec le chargeur fourni avec le produit.
5. **NOTE : la batterie de votre outil est de type lithium-ion, qui ne se décharge pas toute seule et qui n'a pas d'effet mémoire.**

● ASSEMBLAGE

1) montage / démontage des roues



- Montage des roues:

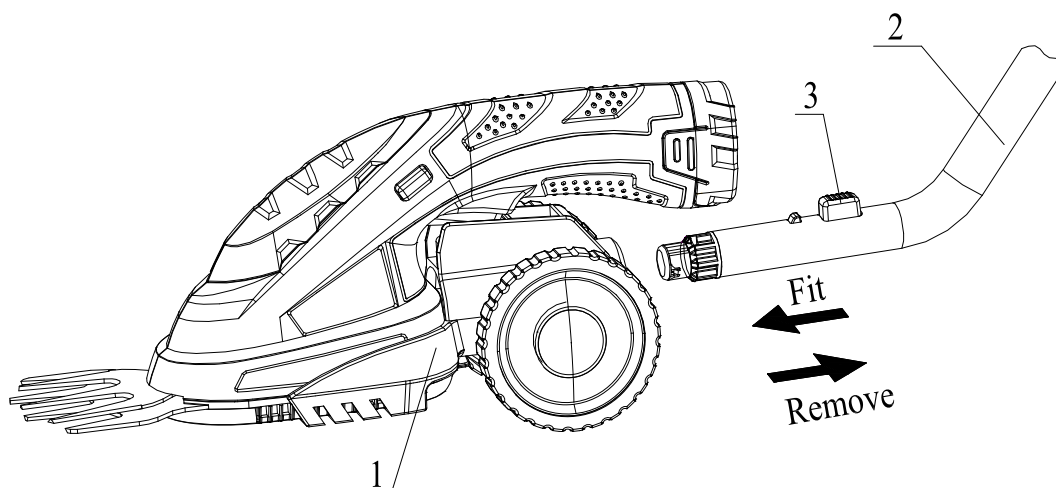
Les roues glissent sous l'appareil en suivant l'encoche jusqu'à entendre 2 clics (voir schéma)

- Démontage des roues:

Tirez les roues vers l'arrière et la retirer.

AVERTISSEMENT: Ne pas faire fonctionner le coupe bordures quand vous montez ou démontez les roues.

2) Montage/ démontage de la poignée télescopique



Montage de la poignée pivotante télescopique (2):

Diriger la poignée pivotante (2) à l'angle désiré entre 0 ° et 360 ° dans son support jusqu'à ce que le verrou s'enclenche.

Le bouton de sécurité ne fonctionne pas lorsque la poignée est montée

Retirer la poignée pivotante télescopique (2):

Appuyer sur le bouton de déverrouillage (3) et retirer la poignée pivotante (2).

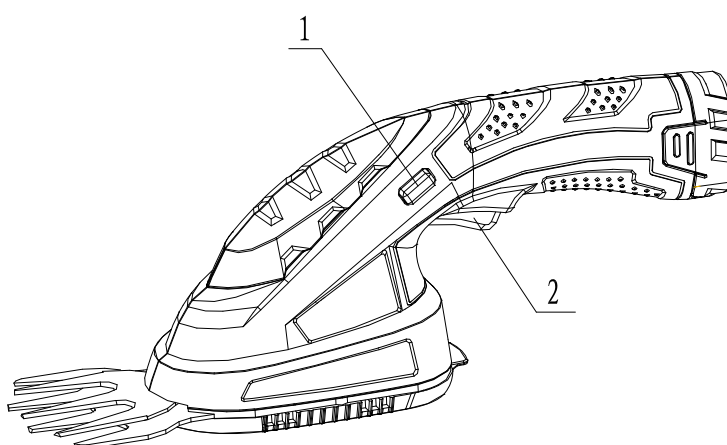
AVERTISSEMENT: ne pas allumer l'appareil lors du montage ou démontage des roues.

● **Fonctionnement de l'appareil**

Le verrouillage empêche vos outils de mise en marche par inadvertance. Ne jamais démonter ou court-circuiter les boutons de sécurité.

Couper sans poignée pivotante:

1. Pousser le bouton de verrouillage (1) vers l'avant et appuyer sur le bouton (2).



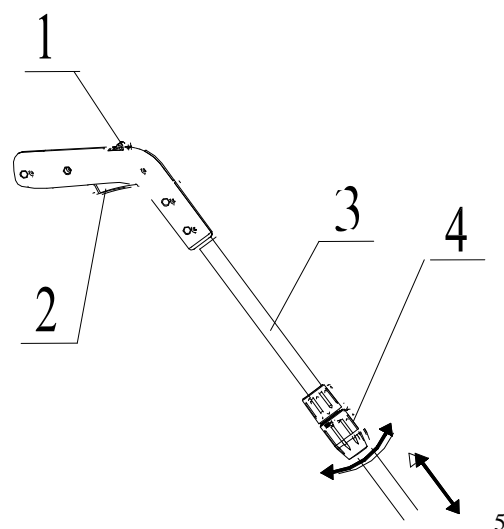
2. Relâcher le bouton de verrouillage (1).

Utilisation de la poignée pivotante:

La poignée pivotante est entièrement réglable en hauteur et peut être adaptée à votre taille. Les poignées pivotantes peuvent être insérées dans les 8 positions comprises entre 0 ° et 360 °.

Attention: Ne pas allumer l'interrupteur lors de l'ajustement de la poignée pivotante. Cela peut causer une blessure grave.

1. Fixer la poignée pivotante.
2. Maintenir le tube (3) avec une main, puis desserrer la vis de réglage (4).
3. Régler la poignée à la longueur voulue et serrer la vis de réglage (4).
4. Pousser le bouton de verrouillage (1) vers l'avant et appuyer sur le bouton (2).

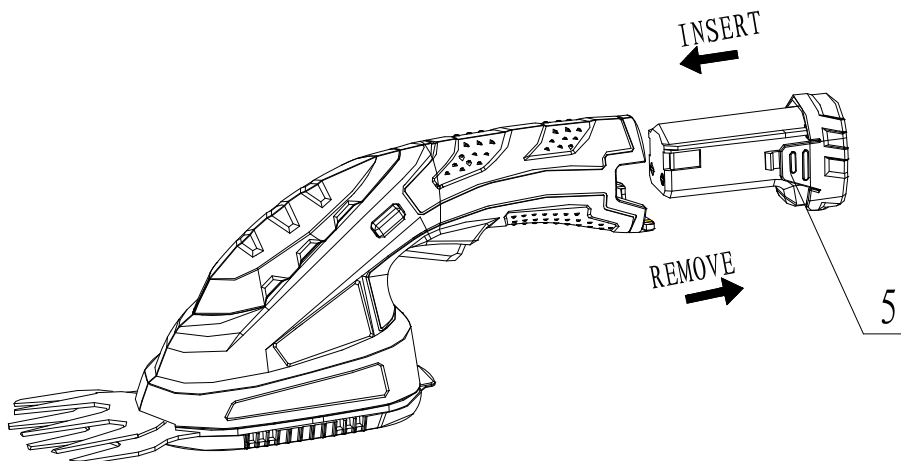


● Assemblage

Pour votre sécurité:

Attention! Retirer la batterie avant le changement de la lame mobile ou le nettoyage.

Insérer / retirer la batterie



- Toujours relâcher le bouton ON / OFF avant d'insérer ou de retirer la batterie.
- Pour retirer la batterie, appuyer sur les boutons (5) des deux côtés.
- Pour insérer la batterie correctement, aligner celle-ci avec la rainure de l'appareil jusqu'à entendre un petit clic.

1, Chargement de la batterie

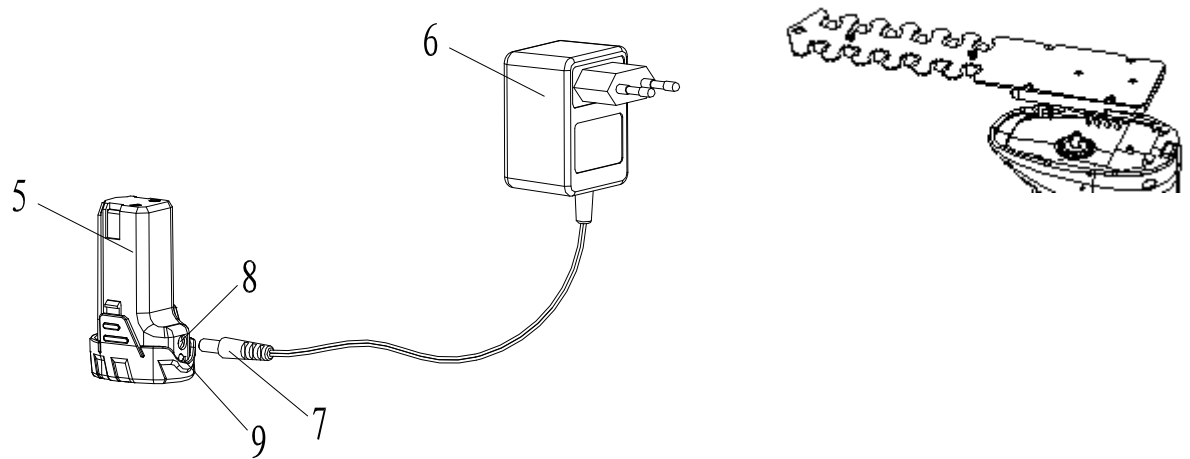
- **Le chargeur comprend l'adaptateur (1) et la station de chargement (4). Ne pas utiliser d'autres chargeurs que celui fourni dans l'appareil.**

Respecter la tension indiquée: La tension de la source de courant doit correspondre à la tension indiquée sur la plaque signalétique de l'appareil. Les appareils fonctionnant avec 230 V peuvent également être connectés à 220 V ou 240 V. La batterie Li-ion est protégée contre la décharge totale. Lorsque la batterie est vide, l'appareil s'éteint grâce à un circuit de protection.

⚠ ATTENTION: Ne pas continuer à appuyer sur l'interrupteur marche / arrêt après que la machine a été automatiquement désactivée.

La batterie pourrait être endommagée.

La batterie est partiellement chargée lorsqu'elle est fournie. Pour assurer les capacités maximum du produit, charger complètement la batterie. **Pour que la batterie fonctionne avec sa capacité maximum, il est possible de devoir la recharger jusqu'à 5 fois.** Quand l'appareil ne s'allume plus ou presque plus, il faut recharger la batterie.



Branchez la fiche secteur de l'adaptateur (6) sur une prise de courant et la fiche de l'adaptateur (7) dans la batterie (5) sur la station de chargement (8). A ce moment, l'indicateur de charge (9) s'allume. Insérer ensuite la batterie dans la station de recharge.

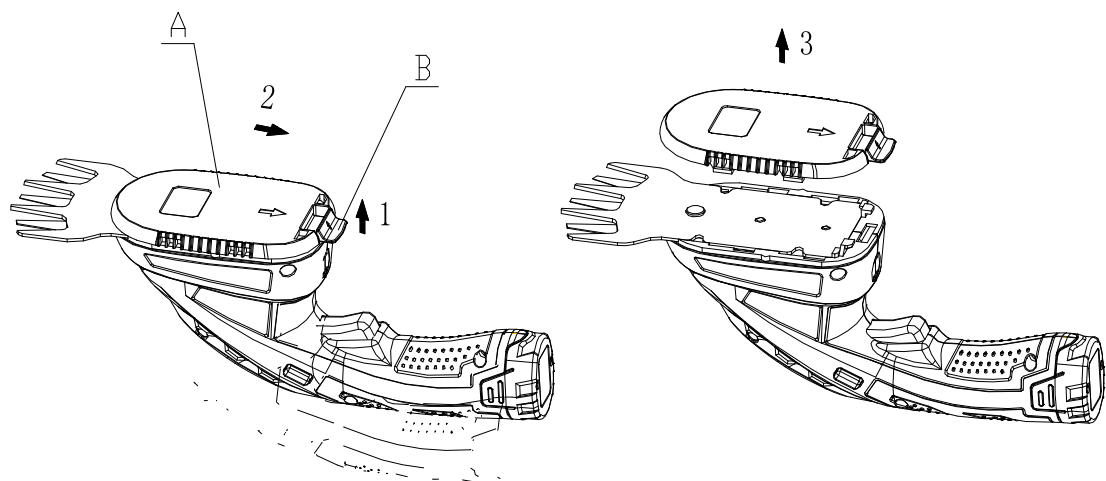
L'indicateur de contrôle de charge batterie indique l'état de charge. Le voyant s'allume en rouge lors de la procédure de charge. La batterie est complètement chargée lorsque le voyant s'allume de nouveau en vert.

Débrancher le chargeur de batterie de la prise électrique lorsqu'il n'est pas utilisé pendant de longues périodes.

● Changement des lames

Attention!

Ne pas faire fonctionner l'interrupteur avant le démontage ou le montage des lames. Risque de blessure!



La lame peut être changée sans aucun outil supplémentaire.

1, Pour changer la lame, retirer le couvercle (A).

① Retirer le couvercle en soulevant le "bouton levier" qui permet d'ouvrir celui-ci (3) en le tirant vers le haut.

2, Retirer la lame pour la changer

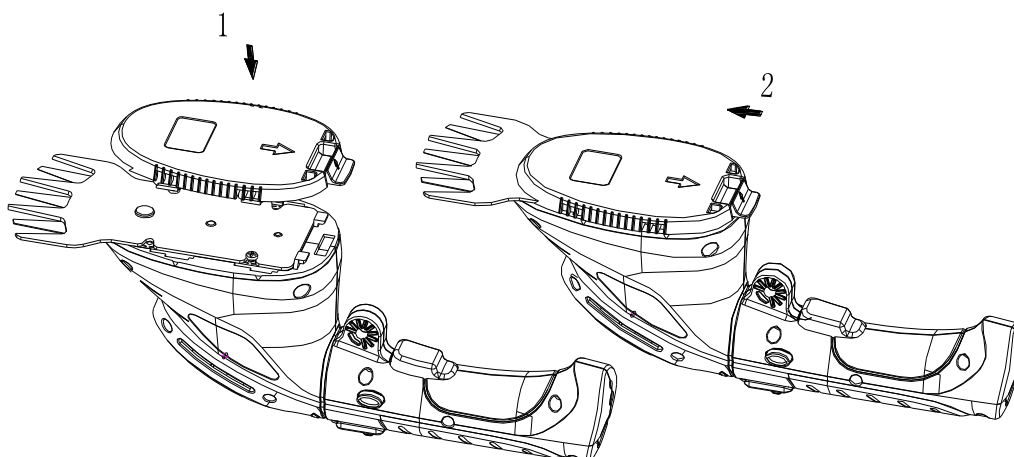
Après avoir retiré la lame, une roue avec de petites "dents" se trouve dessous celle-ci, vérifier qu'elle ne soit pas sale, sinon la nettoyer.

ATTENTION !

Ne pas faire fonctionner l'interrupteur avant que le couvercle des lames ne soit installé. Risque de blessures !

2, Installer le couvercle de la lame en suivant les étapes montrées dans la figure suivante.

- ① Insérer le couvercle de la lame en alignant les deux lignes démontrées dans la figure ci-dessus.
- ② Pousser le couvercle vers l'avant jusqu'à ce que le maintien soit en position correcte.



● ENTRETIEN

Ne pas rincer l'outil à l'eau.

Le coupe bordures et haies doit être conservé dans un endroit sec quand il n'est pas utilisé.

Avant d'utiliser le coupe bordures et haies, vérifier que la lame est en bon état. Elle doit être réparée si elle est endommagée.

La lame doit être nettoyée et lubrifiée après chaque utilisation. Si l'outil est utilisé sur une longue période, les lames doivent être lubrifiées à intervalle régulier entre deux travaux.



Mise au rebut de l'appareil :

La directive Européenne 2002/96/EC sur les déchets des Equipements électriques et Electroniques (DEEE), exige que les appareils ménagers usagés ne soient pas jetés dans le flux normal des déchets municipaux. Les appareils usagés doivent être collectés séparément afin d'optimiser le taux de récupération et le recyclage des matériaux qui les composent et réduire l'impact sur la santé humaine et l'environnement.

Cet appareil n'est pas prévu pour être utilisé par des personnes (y compris des enfants) dont les capacités physiques, sensorielles ou mentales sont réduites, ou des personnes dénuées d'expérience ou de connaissance, sauf si elles ont pu bénéficier, par l'intermédiaire d'une personne responsable de leur sécurité, d'une surveillance ou d'instructions préalables concernant l'utilisation de cet appareil. Il convient de surveiller les enfants pour s'assurer qu'ils ne jouent pas avec l'appareil.

Précisions et précautions sur l'utilisation des piles :

○ Jeter une pile usagée dans la nature ou les ordures ménagères pollue et empêche la récupération de matériaux valorisables. Il est donc important de limiter sa consommation de piles et de respecter les consignes suivantes :

- De privilégier les piles alcalines (qui durent plus longtemps que les piles salines) et lorsque c'est possible les piles rechargeables.

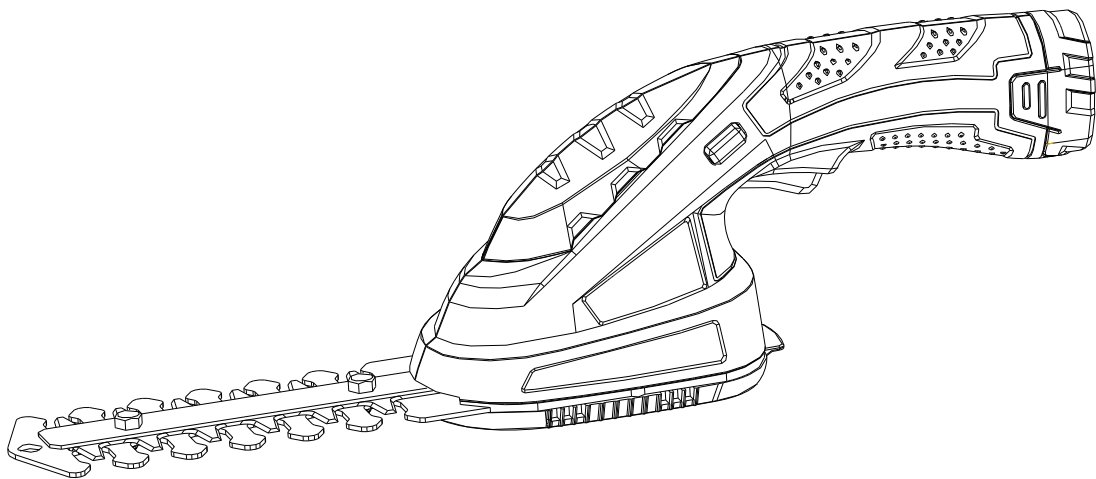
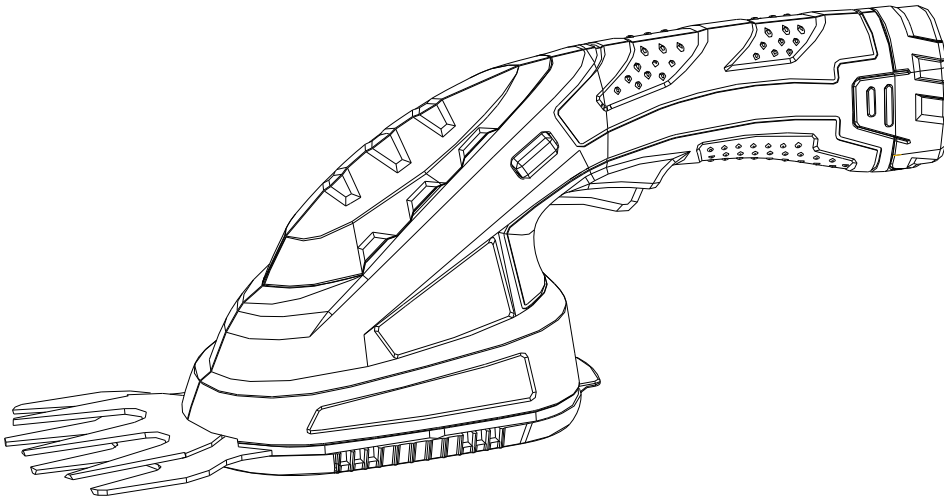
- De déposer les piles et accumulateurs usagés dans les conteneurs spécifiques présents chez les commerçants. Ainsi, les métaux seront valorisés et ne pollueront pas l'environnement car ils contiennent des métaux lourds, dangereux pour la santé et l'environnement (principalement du nickel et du cadmium).

- Les piles doivent être mises en place en respectant la polarité indiquée sur l'appareil et sur la pile. Un positionnement incorrect peut soit endommager l'appareil, soit causer des fuites au niveau des piles, soit à l'extrême un incendie ou l'explosion de la pile.
- Pour assurer un bon fonctionnement, les piles doivent être en bon état. En cas d'anomalie dans le fonctionnement de l'appareil, mettre des piles neuves.
 - N'essayez jamais de recharger des piles non rechargeables. Elles pourraient couler, s'échauffer, provoquer un incendie ou exploser.
 - Remplacez l'ensemble des piles en même temps. Ne jamais mélanger des piles salines avec des piles alcalines ou rechargeables.
 - Les piles usagées doivent être enlevées de l'appareil. De même, retirez les piles de l'appareil si vous ne l'utilisez pas pendant une longue durée, sinon les piles risquent de couler et de causer des dommages.
 - Ne jamais essayer de court-circuiter les bornes d'une pile.
 - Ne jamais jeter les piles au feu, elles risqueraient d'exploser.
 - La recharge des accumulateurs est à réaliser par un adulte.
 - Sortir les accumulateurs de l'appareil avant de les recharger.
 - Nous conseillons à l'adulte de surveiller l'enfant lorsqu'il change les piles afin que ces consignes soient respectées ou bien effectuer lui-même le remplacement des piles.
 - Si une pile est avalée, consulter immédiatement son médecin ou le centre antipoison le plus proche. N'oubliez pas d'emporter l'appareil avec vous.



Cordless Grass Shear & Hedge Trimmer

Instruction Manual



WARNING: READ THIS MANUAL BEFORE USING

For your safety and for proper operation and maintenance, please read carefully and keep readily available for future reference.

IMPORTANT TIPS:

- 1, Unit is fully assembled. Remove clear plastic blade guard before use and save it to use as blade-cover when unit is not in use.
- 3, Battery must be charged before use. Please refer to battery charging instructions.
- 3, If the blade becomes jammed on a branch while cutting, IMMEDIATELY release trigger and clear jam. If you continue to hold trigger with blade jammed you will damage the motor.
- 4, IMPORTANT: This is a powerful tool that is remarkably easy and comfortable to use. As such, please pay attention to the placement of the blades while using to avoid cutting yourself.

● TECHNICAL SPECIFICATIONS

Type	ET1205
Battery voltage	DC 3.6V
Battery type	Lithium-Ion
No load speed	1000rpm
Cutting length	110mm
Cutting width	80mm
Battery capacity	1.3Ah
Charging time	5Hours
Net weight	0.5Kg (no swivel handle) 0.9Kg (with swivel handle)

● SAFETY INSTRUCTIONS

Please read these instructions before operating this product and save these instructions.

For safe operation:

1. Keep children and animals away from working area.
2. Switch on motor only when the hands and feet are away from the cutting blades.
3. Use only the manufactures recommended replacement parts and accessories.
4. When not in use, tools and batteries should be stored separately in a dry, high or locked up place, out of reach of children. Ensure that battery terminals cannot be short-circuited by other metal parts such as screws, nails, etc.
5. Do not use excessive pressure during operation. It will do the job better and safer at the rate for which it was intended.
6. Dress properly
 - Do not wear loose clothing or jewelry; they can be caught in moving parts.
 - Wear stout shoes while using the grass shear. Wear protecting hair covering to contain long hair.
7. Maintain tools with care
 - Keep cutting tools sharp and clean for better and safer performance. Follow instructions for lubrication and changing accessories.
8. Disconnect tools
 - Disconnect the tool from its battery pack when not in use, before servicing and when changing accessories such as blades.
9. Avoid unintentional starting
 - Do not carry the tool with a finger on the switch.

10. Stay alert

Watch what you are doing. Use common sense. Do not operate the tool when you are tired.

11. Warning

The use of any accessory or attachment, other than recommended in this instruction manual, may present a risk of personal injury.

Ensure that the battery pack is correct for the tool.

Ensure that the outside surface of battery pack or tool is clean and dry before plugging into charger.

Ensure that batteries are charged using the correct charger recommended by the manufacturer. Incorrect use may result in a risk of electric shock, overheating or leakage of corrosive liquid from the battery.

12. Have your tool repaired by a qualified person

This tool is constructed in accordance with the relevant safety requirements. Qualified persons using original spare parts should only carry out repairs; otherwise this may result in considerable danger to the user.

13. Disposal of battery

Ensure battery is disposed of safely as instructed by the manufacturer.

● **IMPORTANT SAFETY INSTRUCTIONS FOR BATTERY CHARGER**

1. Before using charger, read all instructions and cautionary markings on charger, battery pack, and product using battery pack.
2. **DANGER:** 230 volts present at charging terminals. Do not probe with conductive objects. Danger of electric shock or electrocution.
3. The charger and battery are specifically designed to work together. **DO NOT** attempt to charge the battery with any chargers other than the ones in this manual.
4. Do not expose charger to rain or snow.
5. This charger is not intended for any uses other than charging rechargeable batteries. Any other uses may result in risk of fire, electric shock or electrocution.
6. To reduce risk of damage to electric plug and cord, disconnect from mains socket by pulling the plug rather than the cord.
7. Make sure cord is located so that it will not be stepped on, tripped over, or otherwise subjected to damage or stress.
8. The charger is ventilated through slots in the top and the bottom of the housing. Do not place any object on top of charger or on a surface that might block the ventilation slots and result in excessive internal heat. Place the charger in position away from any heat source.
9. Do not operate charger if it has received a sharp blow, been dropped, or otherwise damaged in any way.
10. Do not disassemble charger. Take it to authorized service center when service or repair is required. Incorrect reassemble may result in a risk of electric shock, electrocution or fire.
11. To reduce risk of electric shock, unplug charger from outlet before attempting any cleaning. Removing the battery pack will not reduce this risk.
12. Never attempt to connect 2 chargers together.
13. **DO NOT** store or use the tool in locations where the temperature may reach or exceed 105°F (such as outside sheds or metal buildings in summer).
14. The charger is designed to operate on standard household electrical power (230volts). Do not attempt to use it on any other voltage!

● **IMPORTANT SAFETY INSTRUCTIONS FOR BATTERY**

The battery is not fully charged when you first receive it. First read the safety instructions below the follow charging notes and procedures.

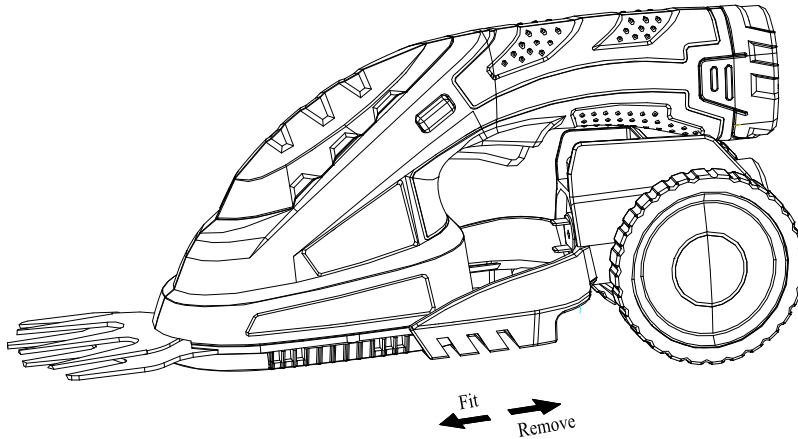
READ ALL INSTRUCTIONS CAREFULLY AND KEEP IN A SAFE PLACE FOR FUTURE REFERENCE.

1. Do not incinerate the battery even if it is severely damaged or is completely worn out. The battery can explode in a fire.
2. A small leakage of liquid from the battery cells may occur under extreme usage or temperature conditions. This does not indicate a failure. However, if the outer seal is broken and this leakage gets on your skin:
 - a. Wash quickly with soap and water.
 - b. Neutralize with a mild acid such as lemon juice or vinegar.

- c. If battery liquid gets in your eyes, flush them with clean water for a minimum of minutes and seek immediate medical attention.(medical notes: the liquid is 25-35% solution of potassium hydroxide.)
- 3. Do not connect the positive pole and the negative pole of the battery with any metal objects. Battery could be short circuited causing damage to the battery and possibly causing severe burns or fire.
- 4. Charge the battery only in the chargers supplied with the product.
- 5. **NOTE: the battery in your tool is the lithium-ion type, with no self-discharge or memory effect.**

● ASSEMBLY

1, Fitting/removing the wheels assembly



Fitting the wheels assembly :

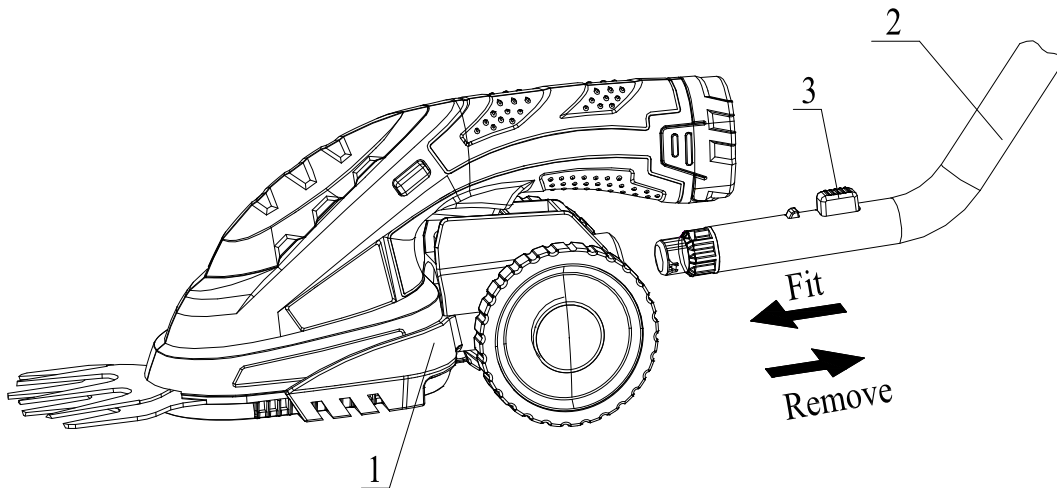
Push the wheels assembly forward into the grass shear align the slot until both catches click into suitable place.

Removing the wheels assembly :

Pull the wheels assembly backwards and remove.

WARNING: Do not turn on the switch when you fit or remove the wheels assembly. This can cause a serious injury.

2, Fitting/removing the telescopic swivel handle



Fitting the telescopic swivel handle assembly (2):

Guide the swivel handle assembly (2) at the desired angle between 0° and 360° into the handle holder of the wheels assembly (1) until the lock engages.

The starting lockout and ON button on the tools no longer function when the swivel handle is mounted.

Removing the telescopic swivel handle assembly (2):

Press the release button (3) and pull out the swivel handle assembly (2).

WARNING: Do not turn on the switch when you fit or remove the wheels assembly. This can cause a serious injury.

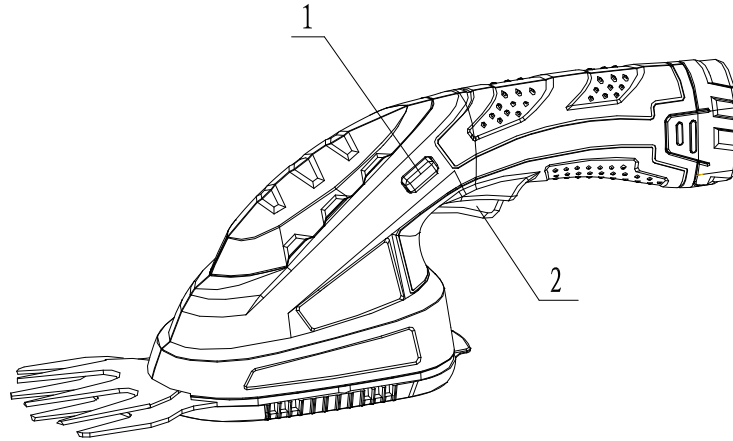
● OPERATING YOUR TOOLS

Warning: Never remove or bridge the switching devices.

The starting lockout prevents your tools from being switched on unintentionally.

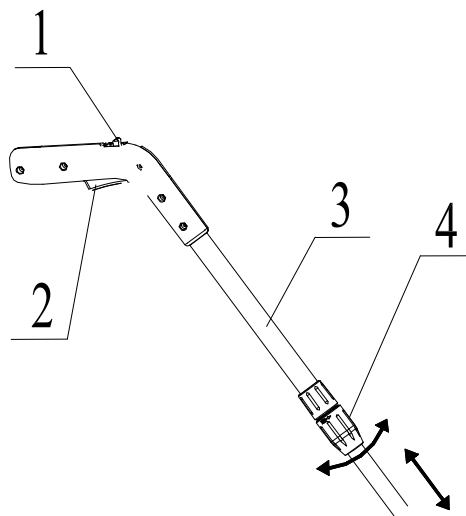
Cutting without swivel handle:

1. Push lock-off button (1) forward and press switch (2).
2. Release the lock-off button (1) again.



Cutting with swivel handle:

The swivel handle is fully height adjustable and can be adapted to suit your height. And the swivel handles can be inserted in 8 positions between 0° and 360° .



Warning: Do not turn on the switch when you adjust the swivel handle. This can cause a serious injury.

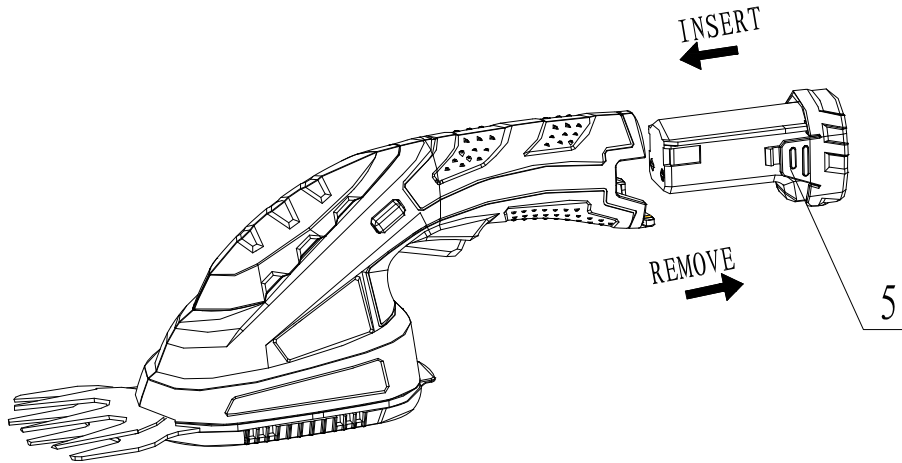
1. Attach the swivel handle.
2. Hold the tube (3) with one hand, and then loosen the adjusting bolt (4).
3. Set the handle to the correct length and tighten the adjusting bolt (4).
4. Push lock-off button (1) forward and press switch (2).

● Assembly

For Your Safety

□ **Warning! Remove the battery pack before adjusting or changing the moveable blade or cleaning.**

- 2, Insert/remove the battery pack**



- Always release the On/Off switch before insertion or removal of the battery pack.
- To remove the battery pack, withdraw it from the tool while pressing the spring buttons 5 on both sides of the cartridge.
- To insert the battery pack, align the tongue on the battery cartridge with the groove in the housing and slip it into place. Always insert it all the way until it locks in place with a little click. If not, it may accidentally fall out of the tool, causing injury to you or someone around you.

Do not use force when inserting the battery pack. If the cartridge does not slide in easily, it is not being inserted correctly.

Attention: The moving blade will move back if the moving blade is not in the fully open position when inserting the battery pack.

3, Battery charging

- **The charger including the adaptor 1 and the charger station 4.**
- **Do not use other battery chargers.** The supplied battery charger is designed for Lithium-ion battery in your machine.

Observe correct mains voltage: The voltage of the power source must agree with the voltage specified on the nameplate of the unit. Equipment marked with 230 V can also be connected to 220 V or 240 V.

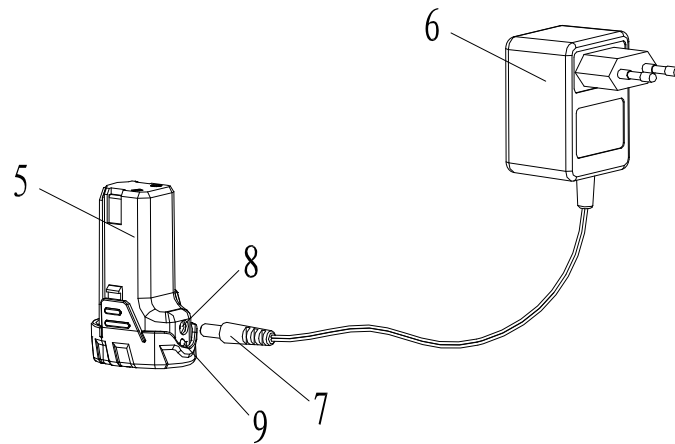
The Li-ion battery is protected against deep discharging by the “Electronic Cell Protection”. When the battery is empty, the machine is switched off by means of a protective circuit: The inserted tool no longer rotates.

⚠ WARNING: Do not continue to press the On/Off switch after the machine has been automatically switched off. The battery can be damaged.

The battery is supplied partially charged. To ensure full capacity of the battery, completely charge the battery in the battery charger before using your power tool for the first time.

A battery that is new or has not been used for a longer period does not develop its full capacity until after approx. 5 charging/discharging cycles.

When the machine can not rotate while the On/Off switch is pressed, then the battery has not enough capacity and should be charged.



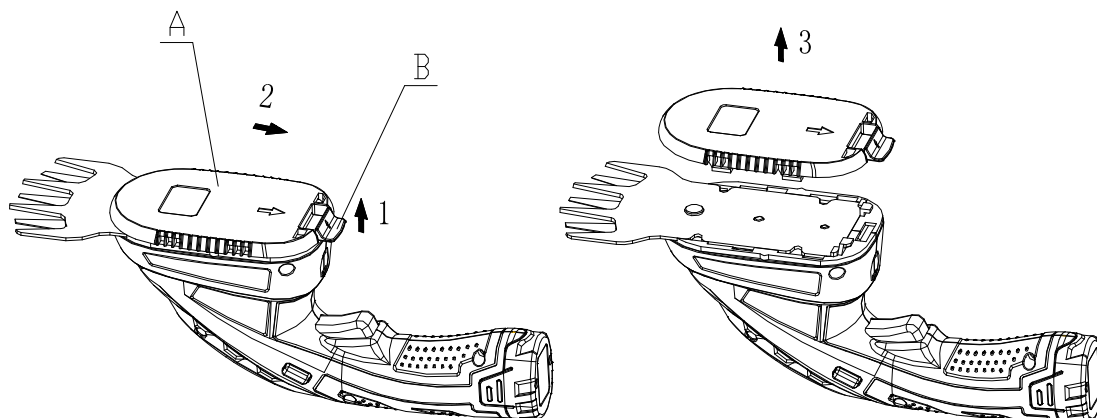
◆ Plug the mains plug of the adaptor 6 into a socket outlet and the adaptor plug 7 into the battery pack 5 on the charger station 8. At this time, the battery charge-control indicator 9 lights up. And then insert the battery pack into the charger station. The battery charge-control indicator indicates the charging progress. The indicator lights up red during the charge procedure. The battery is completely charged when the indicator lights up green again.

Disconnect the battery charger from the mains supply when not using it for longer periods.

● CHANGE THE BLADES

Warning!

DO NOT operate the switch before dismantling or fitting the blades. Risk of injury!



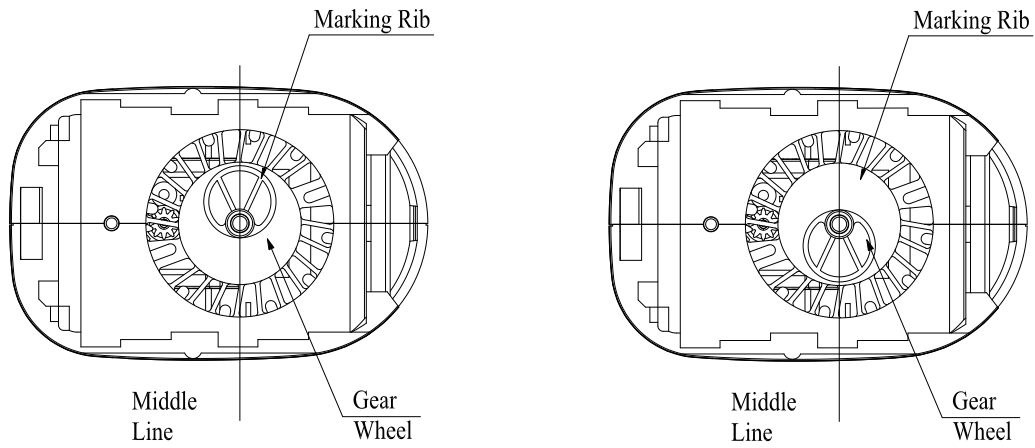
The blade can be changed rapidly and expediently without any tools.

- 1, To change the blade, you must remove the Blade cover (A) at first. Follow the steps as shown in the upper figure.
- ② Hold the machine in one hand as showed in the upper figure. Lever the retainer (B) upwards with your thumb and forefinger of another hand.
- ③ Hold the blade cover firmly and pull it backwards.
- ④ Remove the blade cover upwards.
- 2, Take off the blades and install another blades.

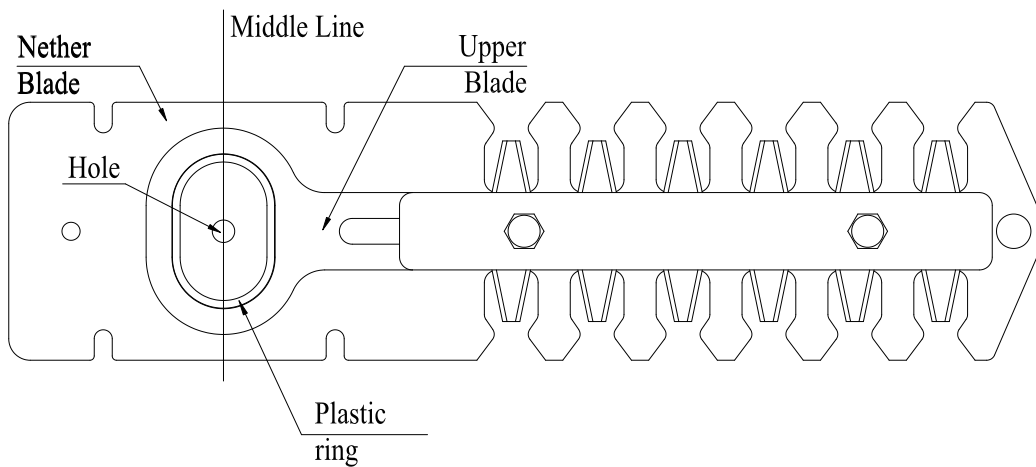
After you take off the blades you will see the gear wheels. Make sure that no dirt, grass, leaves get in the gear.

Important! If there are grasses or leaves around the gear please clean them.

Installing the hedge/shrub blades



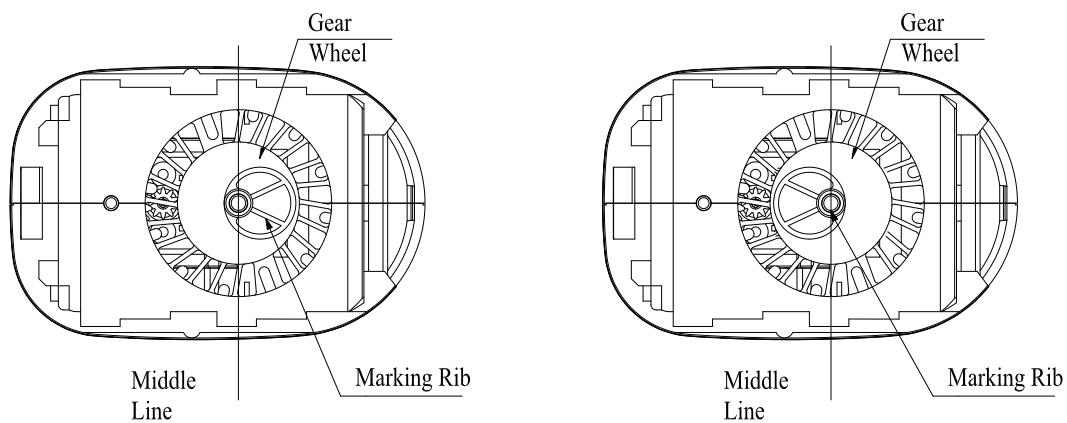
—Turn the gear wheel so that the middle line of the marking rib on the gear wheel is exactly positioned downwards or upwards. (As shown in the upper figure)



—Move the upper blade of the hedge/shrub blades so that the middle line of the plastic ring is positioned exactly align the centre of the hole. (As shown in the upper figure)

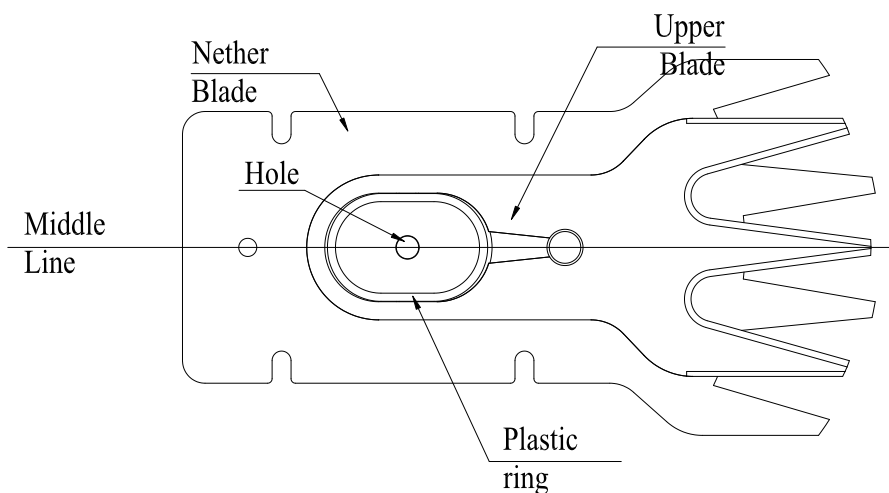
—Guide the four locking holes of the hedge/shrub blades with the four locking pins on the gear carriage. Make sure that the cam of the gear wheel snaps into the plastic ring entirely.

Installing the grass shear blades



—Turn the gear wheel so that the middle line of the marking rib on the gear wheel is positioned exactly leftwards. (As

shown in the upper figure)



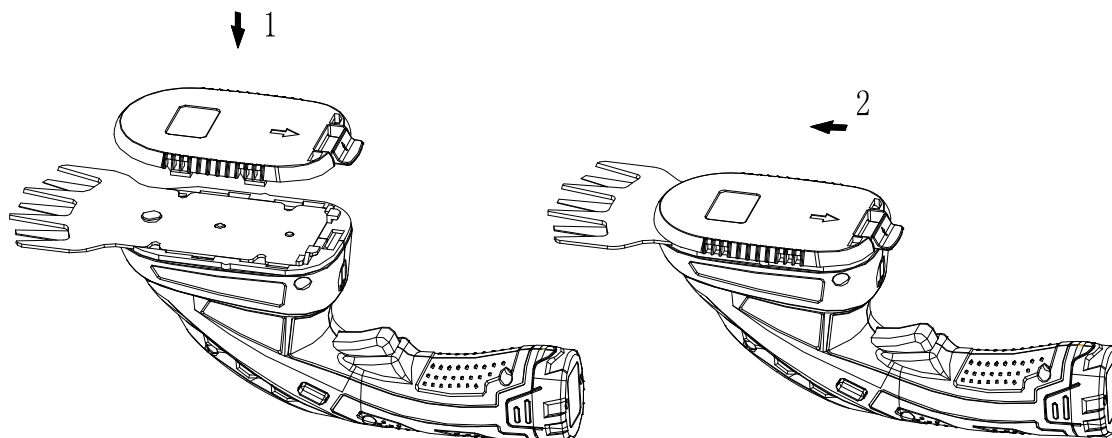
—Move the upper blade of the grass blades so that the middle line of the plastic ring is positioned exactly align the centre of the hole. (As shown in the upper figure)

—Guide the four locking holes of the grass blades with the four locking pins on the gear carriage. Make sure that the cam of the gear wheel snaps into the plastic ring entirely.

Warning!

DO NOT operate the switch before the blade cover is installed. Risk of injury!

- 4, Install the blade cover following the steps as shown in the nether figure.
 - ① Insert the blade cover align the two lines marked in the upper figure.
 - ② Push the blade cover forwards until the retainer fit in a suitable position.



●MAINTENANCE AND REPAIR

Do not rinse the machine with water.

The cutter should be stored in a dry place when it is not in use.

Before every use of this cutter, check whether the blade is in good order and it must be repaired in time if damage has been found.

The blade should be cleaned and lubricated in time after every use of the cutter. When the cutter is to be used for a long time the blades should be lubricated during operations interval.



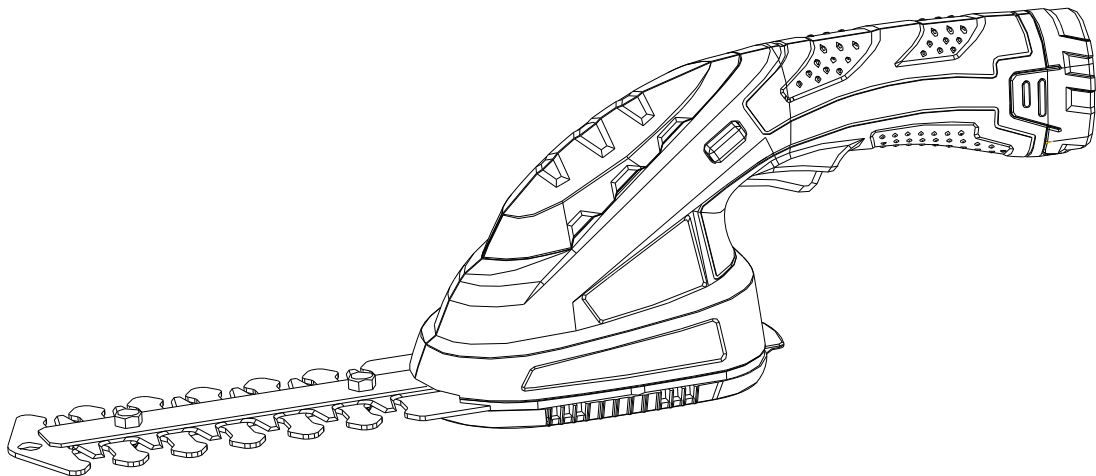
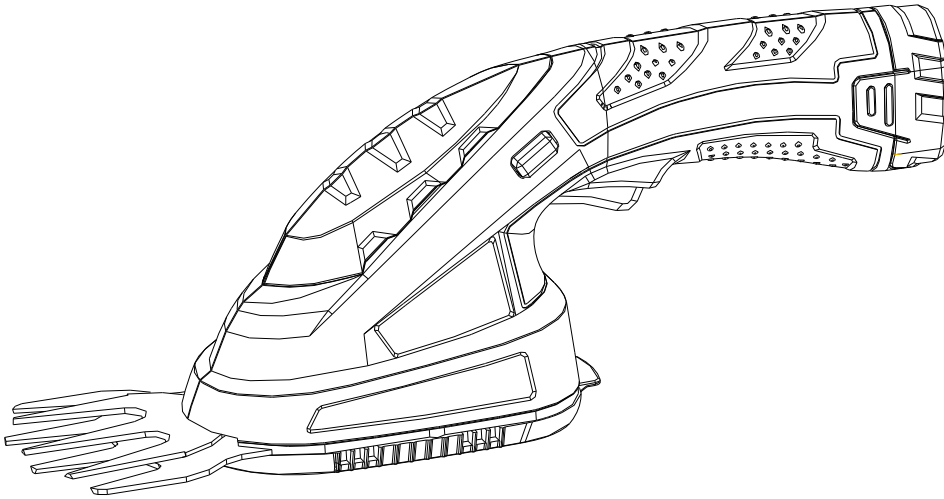
The European directive 2002/96/EC about electronic and electric waste, requires that you can't throw away defective domestic appliance with common waste. Used device has to be collect separately to optimize the recuperation rate and the recycling of the materials to reduce the impact on the health and the environment.

This appliance is not intended for use by persons (including children) with reduced physical, sensory or mental capacities, or by persons lacking in experience or knowledge, unless they are supervised or instructed on the use of this apparatus by a person responsible for their safety. Children should be supervised to ensure they do not play with this appliance.

Precision and precautions about the battery use

- Throwing away a used battery in the environment or with household waste pollutes and avoids the recuperation of reusable materials.
- It is important to limit the battery consumption and to respect the following rules:
 - Favor alkaline battery (last longer than saline battery) and when it's possible use rechargeable battery.
 - Leave used batteries and accumulators in adapted containers that you can find in some retailers. In that way, metals don't pollute the environment and the health.
- Battery has to be inserted by respecting the polarity show on the apparel and the battery. An incorrect positioning can damage the apparel, cause leaking and even provoke fire and the explosion of the battery.
- To assure a good functioning, battery has to be in a good condition. If there is a problem, put new battery.
- Never try to recharge battery not made for this. It could leak, warm up, cause fire or explode.
- Replace all the battery at the same time. Never mix up alkaline battery with saline battery.
- Used battery has to be removed.
- Also, remove the battery if you're not using the apparel for a long time.
- Never try to short-circuit the terminal of a battery.
- Never throw away the battery in fire because they can explode.
- Take out the accumulator from the apparel before reload it.
- We recommend that an adult watch if a child change the battery to respect those rules.
- If you swallow a battery, go immediately to your doctor or the hospital.

Akku-Rasenkanten- und Strauchschere
Gebrauchsanweisung



**Die Gebrauchsanweisung vor dem Gebrauch aufmerksam lesen und für spätere
Einsicht aufbewahren.**

WICHTIG:

- 5, Das Gerät wird montiert geliefert. Die Schutzabdeckung des Messers vor dem Gebrauch abnehmen und für den späteren Gebrauch aufbewahren.
- 6, Der Akku muss vor der Verwendung geladen werden (siehe Absatz „Laden des Akkus“).
- 3, Wenn sich das Messer in Ästen verheddert, den Auslöser sofort loslassen um den Motor nicht zu beschädigen. Das Messer von den Ästen befreien.
- 4, **WICHTIG:** Dieses Gerät ist sehr leistungsstark und leicht zu handhaben. Beim Gebrauch auf die Messerposition achten, um Verletzungen zu vermeiden.

● **TECHNISCHE DATEN**

Typ	ET 1205
Spannung Akku	DC 3,6V
Akkutyp	Lithium-Ion
Drehgeschwindigkeit der Achse	1000 rpm
Schnittlänge	110 mm
Schnittbreite	80 mm
Akkukapazität	1,3Ah
Ladezeit	Stunden
Nettogewicht	0,6 kg (ohne Messer) 0,9 kg (mit Messer)

SICHERHEITSHINWEISE

1. Kinder und Tiere auf Abstand halten.
2. Den Motor nur einschalten, wenn Hände und Füße sich nicht in der Nähe des Messers befinden.
3. Nur vom Hersteller empfohlene Teile, Ersatzteile und Zubehör verwenden.
4. Der Aufbewahrungsort muss für Kinder unzugänglich sein. Das Gerät mit abmontiertem Akku an einem trockenen und sicheren Platz aufbewahren. Sich versichern, dass die Akkuelemente keinen Kurzschluss mit Metallteilen wie z. B. Nägel, Schrauben usw. hervorrufen können.
5. Keine übermäßige Kraft anwenden. Das Gerät erfüllt seine Aufgabe am besten in dem vorgesehenen Rhythmus.
6. Geeignete Kleidung tragen. Keine weite Kleidung oder Schmuck tragen. Weite Kleidung, Schmuck und langes Haar können sich in beweglichen Teilen verfangen. Geeignete Schuhe tragen und langes Haar schützen.
7. Das Gerät regelmäßig warten.
Die Messer sollen immer scharf und sauber sein. Siehe Hinweise für Schmierer und Auswechseln des Zubehörs.
8. Das Gerät vom Stromnetz trennen.
Wenn das Gerät nicht benutzt wird, vor der Wartung und wenn das Messer ausgetauscht wird, den Akku entfernen.
9. Unvorhergesehen Einschalten verhindern.
Das Gerät nicht mit einem Finger auf dem Schalter transportieren.
10. Wachsam sein.
Bei Müdigkeit das Gerät nicht benutzen.

11. Vorsichtshinweise

Nur in dieser Gebrauchsanweisung angegebenes Zubehör verwenden.

Sich versichern, dass der Akku dem Gerät entspricht.

Sich versichern, dass die Außenseite des Akkus sauber und trocken ist, bevor er an das Ladegerät angeschlossen wird.

Sich versichern, dass der Akku mit dem richtigen, vom Hersteller empfohlenen Ladegerät geladen wird. Falscher Gebrauch kann zu Risiken von Elektroschock, Überhitzung oder Auslauf einer korrosiven Flüssigkeit des Akkus führen.

12. Nur von einem Fachmann reparieren lassen

Dieses Gerät wurde in Übereinstimmung mit den Sicherheitsvorschriften hergestellt. Nur Fachleute dürfen Reparaturen mit Originalteilen ausführen um Gefahren für den Benutzer zu verhindern.

13. Entsorgung des Akkus

Der Akku muss entsprechend den Vorschriften des Herstellers entsorgt werden.

● WICHTIGE SICHERHEITSHINWEISE FÜR DAS LADEGERÄT

1. Bevor Sie das Ladegerät benutzen, die Anweisungen aufmerksam lesen und die Sicherheitskennzeichnung auf dem Ladegerät, dem Akku und dem Elektrowerkzeug beachten.
2. GEFAHR: Das Ladegerät wird an Ihrem Stromnetz 230 V angeschlossen. Beachten Sie die normalen Sicherheitshinweise Ihrer Installation.
3. Ladegerät und Akku sind zur gemeinsamen Benutzung bestimmt. Den Akku nicht mit einem anderen Ladegerät laden.
4. Das Ladegerät weder Schnee noch Regen aussetzen.
5. Dieses Ladegerät ist nur zum Laden von Akkus bestimmt. Jeder andere Gebrauch kann zu Brandrisiken, Elektroschock oder tödlichen Stromschlägen führen.
6. Den Stecker nicht am Netzkabel aus der Steckdose ziehen.
7. Darauf achten, dass das Netzkabel ordentlich ausgelegt ist, um zu verhindern, dass darauf getreten oder darüber stolpert wird.
8. Das Ladegerät wird durch die Schlitze oben und unten am Gehäuse belüftet. Diese Schlitze nicht abdecken (dies würde zu einer Überhitzung führen). Das Ladegerät von Wärmequellen entfernt aufstellen.
9. Das Ladegerät nach einem heftigen Schock, Sturz oder einer Beschädigung nicht mehr verwenden.
10. Das Ladegerät nicht zerlegen. Es darf nur von einem Fachmann repariert werden. Unsachgemäßer Zusammenbau kann zu Elektroschocks, tödlichen Stromschlägen oder Brand führen.
11. Um Elektroschocks vorzubeugen, das Ladegerät vor dem Reinigen vom Stromnetz trennen. Die alleinige Entfernung des Akkus reduziert nicht das Risiko.
12. Nicht versuchen 2 Ladegerät zusammen zu schließen.
13. Das Gerät NICHT in Räumen lagern oder verwenden, in denen die Temperatur 40 °C oder mehr erreichen kann (z. B. Metallkonstruktionen im Sommer).
14. Das Ladegerät funktioniert mit einer Spannung von 230 V. Keine andere Spannung verwenden!

● WICHTIGE SICHERHEITSHINWEISE FÜR DEN AKKU

Beim Erhalt des Geräts ist der Akku nicht komplett geladen. Lesen Sie aufmerksam die Sicherheitshinweise bezüglich des Ladenvorgangs.

DIE HINWEISE AUFMERKSAM LESEN UND FÜR DEN SPÄTEREN GEBRAUCH AUFBEWAHREN.

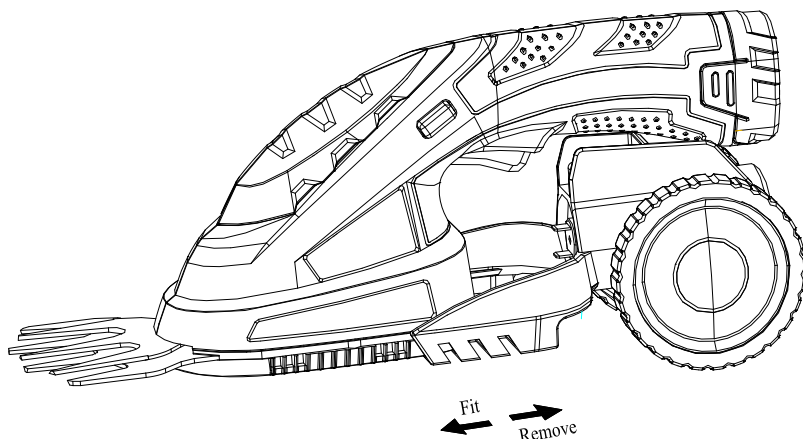
1. Der Akku darf nicht verbrannt werden. Er kann im Feuer explodieren.
2. Bei extremem Gebrauch oder extremer Temperatur kann Flüssigkeit aus dem Akku austreten. Es handelt sich nicht um einen Schaden. Wenn jedoch die Plombe außen beschädigt ist und die Flüssigkeit in Kontakt mit der Haut kommt:
 - a. Schnell mit Wasser und Seife reinigen.
 - b. Mit einer leichten Säure, z. B. Zitronensaft oder Essig neutralisieren.
 - c. Im Falle von Kontakt mit den Augen, diese mehrere Minuten lang mit Wasser spülen und sofort einen Arzt aufsuchen. (Hinweis für den Arzt: bei der Flüssigkeit handelt es sich um eine 25-35 %-ige Kalium-Hydroxid-Lösung)
3. Die Plus- und Minuspole nicht mit Metallgegenständen verbinden. Der Akku könnte kurzschließen, zerstört werden und

möglicherweise schwere Verbrennungen hervorrufen oder zu Bränden führen.

4. Den Akku nur mit dem mitgelieferten Ladegerät laden.

5. **HINWEIS:** Bei Ihrem Akku handelt es sich um einen Lithium-Ionen-Akku, der sich nicht selbst entlädt und keinen Memoryeffekt hat.

● Montage/Demontage der Räder



3)

- Montage der Räder:

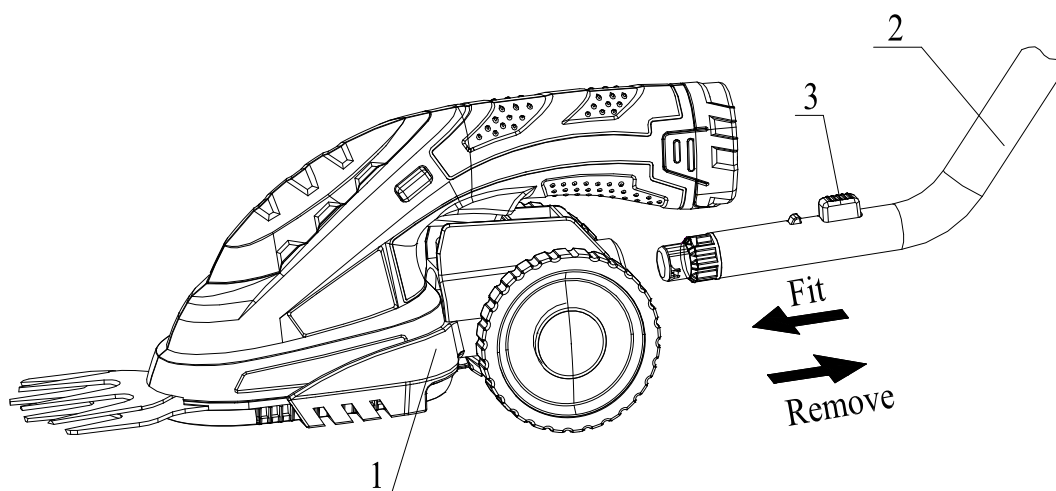
Die Räder unter dem Gerät in die Kerbe schieben, bis 2 Einrastgeräusche zu hören sind (s. Abb.)

- Demontage der Räder:

Die Räder nach hinten ziehen und abnehmen.

VORSICHT: Die Räder nur bei ausgeschaltetem Gerät montieren bzw. abmontieren..

4) Montage/ Demontage des Teleskop-Drehstiels



Montage des Teleskop-Drehstiels (2):

Den Drehstiel (2) in seiner Führung in den gewünschten Winkel drehen, zwischen 0 ° und 360 °, bis der Riegel einrastet.

Der Sicherheitsknopf funktioniert nicht, wenn der Stiel montiert ist.

Demontage des Teleskop-Drehstiels (2):

Den Entriegelungsknopf (3) drücken und den Drehstiel (2) abnehmen.

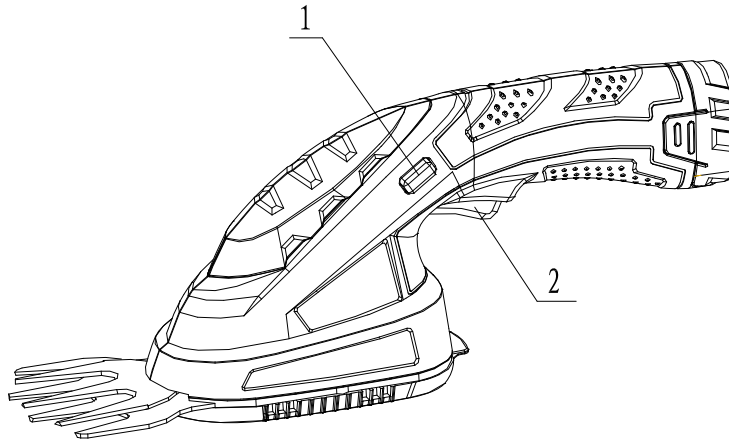
VORSICHT: Die Montage/Demontage des Drehstiels nur bei ausgeschaltetem Gerät vornehmen.

● Betrieb

Die Einschaltsperr verhindert, dass sich Geräte unbeabsichtigt einschalten. Den Sicherheitsknopf niemals abmontieren oder shunten.

Schneiden ohne Drehstiel:

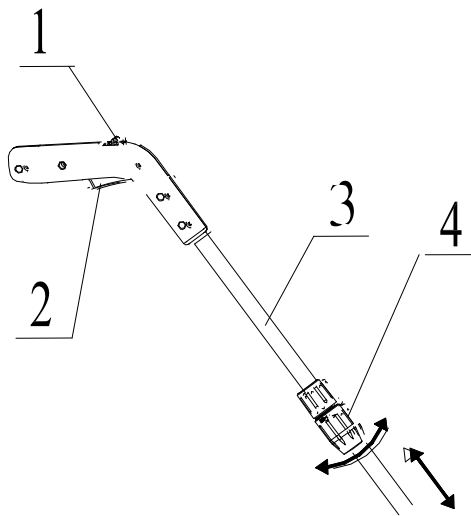
1. Den Verriegelungsknopf (1) nach vorn schieben und den Knopf (2) drücken.



2. Den Verriegelungsknopf (1) loslassen.

Schneiden mit Drehstiel:

Der Drehstiel ist stufenlos verstellbar und kann Ihrer Körpergröße angepasst werden. Der Drehgriff kann in den 8



Positionen zwischen 0 ° und 360 ° eingeführt werden.

Achtung: Das Gerät beim Einstellen des Drehgriffs nicht einschalten. Dies kann zu schweren Verletzungen führen.

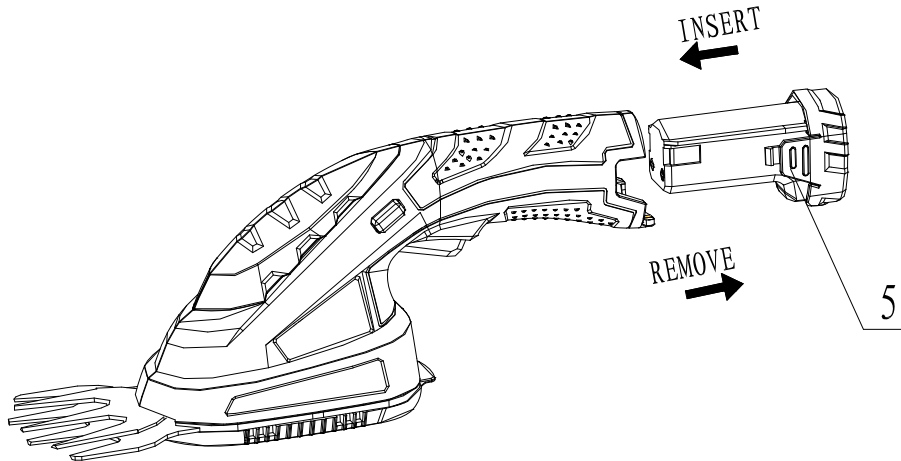
1. Den Teleskopstiel anbringen.
2. Das Rohr (3) mit einer Hand halten und mit der anderen den Einstellbolzen (4) aufdrehen.
5. Den Griff auf die gewünschte Höhe einstellen und den Einstellbolzen (4) festdrehen.
6. Den Verriegelungsknopf (1) nach vorne schieben und auf den Knopf (2) drücken.

● Montage

Für Ihre Sicherheit:

Achtung! Vor dem Messerwechsel oder der Reinigung den Akku entfernen.

Montage/Demontage des Akkus



- Bevor der Akku eingelegt oder entfernt wird den Knopf ON/OFF loslassen.
- Zum Entfernen des Akkus auf die Knöpfe (5) an den Seiten drücken.
- Den Akku auf die Fuge des Geräts ausrichten und einschieben, bis ein Klickton ertönt.

4, Laden des Akkus

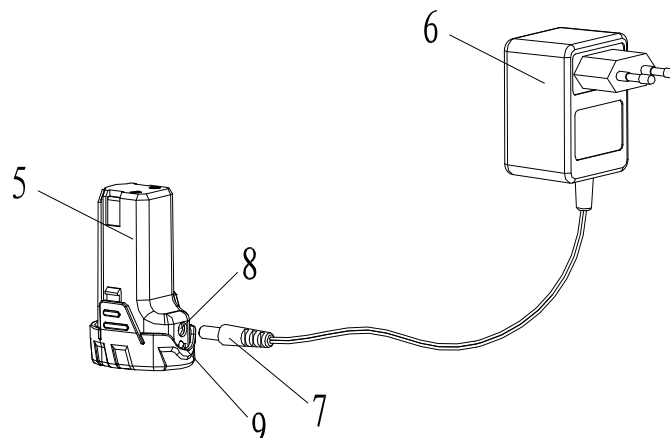
- **Das Ladegerät besteht aus einem Adapter (1) und der Ladestation (4). Kein anderes Ladegerät als das mit dem Gerät gelieferte verwenden.**

Die angegebene Spannung beachten. Die Netzspannung muss mit der auf dem Gerät angegebenen Spannung übereinstimmen. Das Gerät funktioniert mit 230 V, kann aber auch an 220 V oder 240 V angeschlossen werden. Der Lithium-Ionen Akku ist vor einer totalen Entladung geschützt. Wenn er leer ist, schaltet sich das Gerät automatisch ab.

⚠ ACHTUNG: Wenn sich das Gerät automatisch abgeschaltet hat, nicht mehr auf den Ein- /Ausschalter drücken.

Der Akku könnte beschädigt werden.

Bei der Lieferung ist der Akku teilweise geladen. Für die maximale Leistungsfähigkeit des Geräts den Akku komplett laden. **Damit der Akku seine maximale Leistung erbringt, kann es möglich sein, dass er bis zu 5 Mal geladen werden muss.** Wenn sich das Gerät nicht mehr oder nur zögernd einschaltet, muss der Akku geladen werden.

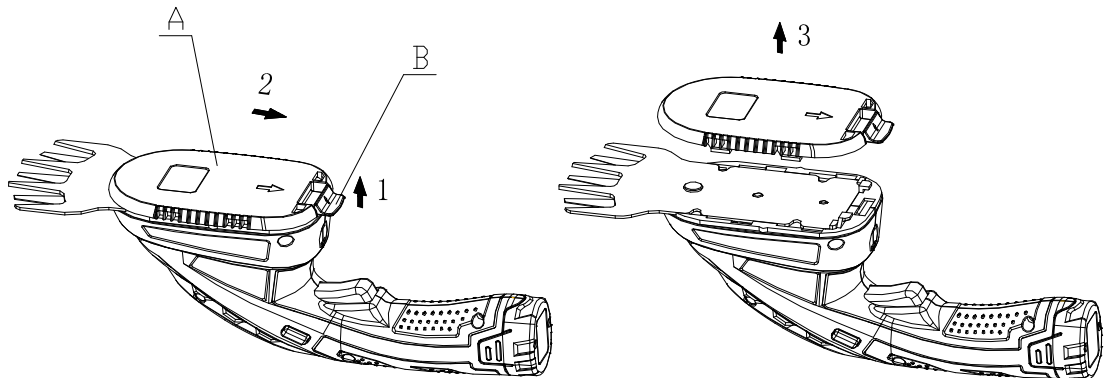


Den Adapterstecker (6) in eine Steckdose stecken, den Akku (5) auf das Ladegerät setzen und den Stecker (7) in das Ladegerät (8) stecken. Die Ladekontrolle (9) schaltet sich ein. Die Ladekontrolle zeigt den Ladezustand des Akkus an. Beim Laden ist die Leuchte rot. Wenn der Akku komplett geladen ist, leuchtet die Lampe grün. Die Ladestation vom Stromnetz trennen, wenn sie längere Zeit nicht benutzt wird.

●Messer wechseln

Achtung!

Den Einschalter vor der Montage oder Demontage der Messer nicht benutzen. Es besteht



Verletzungsgefahr!



Das Messer kann ohne Werkzeug gewechselt werden.

1, Den Deckel (A) abnehmen.

⑤ Um den Deckel abzunehmen den „Hebeknopf“ anheben, mit welchem dieser (3) nach oben abgenommen werden kann.

2, Das Messer abnehmen.

Unter dem abgenommenen Messer erscheint ein kleines Zahnrad, das, wenn es verschmutzt ist, gereinigt werden muss.

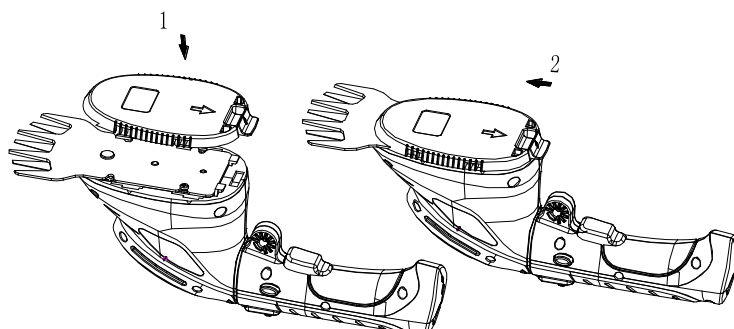
ACHTUNG!

Solange kein Messer montiert ist, den Einschaltknopf nicht betätigen. Es besteht Verletzungsgefahr!

7, Den Messerdeckel wie auf der folgenden Abbildung dargestellt montieren.

① Den Messerdeckel einführen, ihn dabei auf die zwei auf der folgenden Abbildung gezeigten Linien ausrichten.

② Den Deckel nach vorne schieben, bis er fest sitzt.



● WARTUNG

Das Gerät nicht mit Wasser spülen.

Die Rasenkanten- und Strauchschere an einem trockenen Ort aufbewahren.

Vor dem Gebrauch prüfen, dass das Messer in gutem Zustand ist. Wenn es beschädigt sein sollte, muss es repariert werden.

Das Messer muss nach jedem Gebrauch gereinigt und geschmiert werden. Wenn das Gerät über längere Zeit benutzt wird, muss es zwischen zwei Einsätzen regelmäßig geschmiert werden.



Entsorgung des Geräts

Die europäische Richtlinie 2002/96/EC über die mit elektrischen und elektronischen ausgestatteten Abfälle (DEEE) bestimmt, dass benutzte Haushaltsgeräte nicht über die kommunale Abfallsammlung entsorgt werden dürfen. Die gebrauchten Geräte müssen über eine separate Sammlung entsorgt werden, um den Wiedergebrauch der verschiedenen Komponenten zu erhöhen, und die Gesundheit und die Umwelt zu schützen.

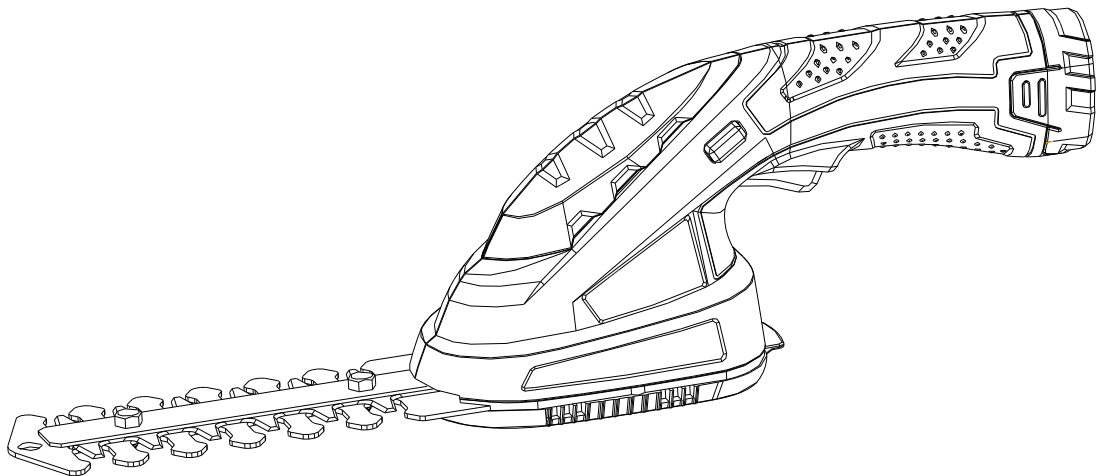
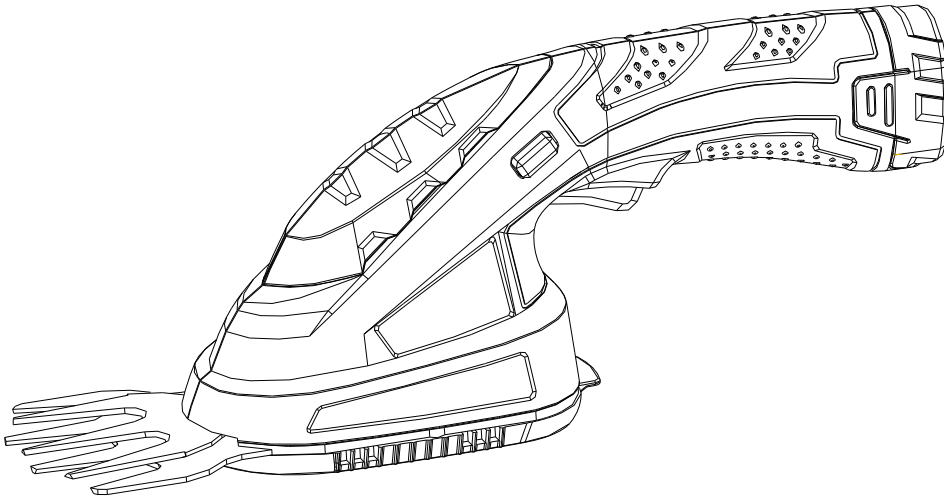
Dieses Gerät darf nicht von Personen (einschließlich Kindern) mit eingeschränkten körperlichen, sensorischen oder geistigen Fähigkeiten oder unerfahrenen oder unkundigen Personen verwendet werden, es sei denn, sie werden von Personen, die für ihre Sicherheit verantwortlich sind, überwacht oder haben von ihnen Anweisungen zur Verwendung dieses Geräts erhalten. Kinder sollten nicht ohne Aufsicht bleiben, um sicherzustellen, dass sie nicht mit dem Gerät spielen.

ENTSORGUNG DER BATTERIEN UND SICHERHEITSHINWEISE

- Entsorgung: Die Batterien bitte in den Batteriecontainer werfen, oder im Fachhandel abgeben.
- Nicht mit dem normalen Hausmüll entsorgen.
- Begrenzen Sie den Verbrauch von Batterien, da die Entsorgung die Umwelt belastet.
- Ziehen Sie alkaline Batterien vor.
- Entsorgen Sie gebrauchte Batterien im Fachhandel und den entsprechenden Sammelbehältern.
- Die Batterien müssen richtig eingelegt werden. Bitte die Polarität (Plus Minus) beachten. Falsch eingelegte Batterien können das Gerät beschädigen, sie können auslaufen und im Extremfall kann es zu Brand und Explosion führen.
- Für einen normalen Gebrauch müssen die Batterien in einem guten Zustand sein.
- Bei Fehlfunktionen neue Batterien einlegen.
- Versuchen Sie nie nichtaufladbare Batterien zu laden. Diese können auslaufen, sich erhitzen, zu Brand oder Explosion führen.
- Tauschen Sie immer alle Batterien gleichzeitig aus. Benutzen Sie immer die gleichen Batterien (Aufladbare, Alkaline und Saline – Batterien)
- Gebrauchte Batterien aus dem Gerät nehmen.
- Wir empfehlen Ihnen, bei Nichtgebrauch des Gerätes die Batterien herauszunehmen, da diese auslaufen können und somit Ihr Gerät beschädigen.
- Versuchen Sie nicht die Batterien kurzzuschliessen.
- Nicht ins Feuer werfen, Explosionsgefahr.
- Das Aufladen der Akkus darf nur von Erwachsenen durchgeführt werden.
- Vor dem Laden die Akkus aus dem Gerät nehmen.
- Wir empfehlen, dass Kinder, nur unter Aufsicht eines Erwachsenen, die Batterien austauschen, damit die Sicherheitsvorschriften beachtet werden, der dass Erwachsene die Batterien selbst austauschen.
- Falls eine Batterie verschluckt wurde sofort ärztliche Hilfe suchen und eine Spezialklinik für Vergiftungen aufsuchen. Vergessen Sie nicht das Gerät mitzunehmen.

Draadloze graskant- en haagschaar

Gebruiksaanwijzingen



Lees deze gebruiksaanwijzingen aandachtig vooraleer het product te gebruiken, en bewaar ze voor latere raadplegingen.

BELANGRIJK:

- 8, Het apparaat is gemonteerd bij de levering. Verwijder de plastic bescherming van de messen vooraleer ze te gebruiken, en bewaar ze om de messen te beschermen wanneer u het apparaat niet gebruikt.
- 9, De batterij moet voor het gebruik opgeladen worden. Raadpleeg het hoofdstuk "De batterij opladen".
- 3, Als de messen tijdens het snoeien vast komen te zitten in de takken, laat dan onmiddellijk de trekker los en ontwar de messen. Als de trekker ingedrukt blijft terwijl de messen vastzitten, kan de motor beschadigd worden.
- 4, **BELANGRIJK:** Dit gereedschap is bijzonder performant en gebruiksvriendelijk. Let op de positie van de messen tijdens het gebruik, om u niet te verwonden.

● TECHNISCHE GEGEVENS

Type	ET1205
Spanning van de batterij	DC 3,6V
Type batterij	Lithium-Ion
Draaisnelheid van de as	1000rpm
Snoeilengte	110mm
Snoeibreedte	80mm
Capaciteit van de batterij	1,3Ah
Laadtijd	5 uren
Nettogewicht	0,6 kg (zonder mes) 0,9 kg (met mes)

VEILIGHEIDSVOORSCHRIFTEN

1. Houd kinderen en dieren uit de buurt van waar het product gebruikt wordt.
2. Zet de motor pas aan wanneer uw handen en voeten uit de buurt van de messen zijn.
3. Gebruik alleen de onderdelen en accessoires die aanbevolen worden door de fabrikant.
4. Wanneer het apparaat niet gebruikt wordt, wordt het met uitgehaalde batterij bewaard op een droge en veilige plek, buiten het bereik van kinderen. Zorg ervoor dat de elementen van de batterij geen kortsluiting kunnen veroorzaken met externe metalen onderdelen zoals nagels, schroeven, enz.
5. Oefen geen te grote druk uit. Het apparaat zal beter werken aan het ritme waarvoor het ontworpen is.
6. Draag gepaste kledij.
Draag geen te ruime kledij of juwelen want die kunnen gegrepen worden door de bewegend onderdelen.
Draag degelijk schoeisel wanneer de graskantschaar gebruikt wordt. Bind lang haar samen.
7. Onderhoud uw apparaat met zorg.
Zorg ervoor dat de scharen altijd scherp zijn, met het oog op een beter rendement. Volg de instructies om de accessoires te smeren en te vervangen.
8. Koppel de gereedschappen los

Koppel de gereedschappen los van de batterij wanneer het apparaat niet gebruikt wordt, voor het onderhoud en wanneer de messen vervangen worden.

9. Vermijd een ongewilde inschakeling

Vervoer het gereedschap niet met een vinger op de schakelaar.

10. Wees steeds attent

Let op wat u doet. Gebruik dit gereedschap niet wanneer u moe bent.

11. Waarschuwingen

Gebruik geen accessoires of opzetstukken verschillend van wat aanbevolen wordt in deze gebruiksaanwijzingen.

Zorg ervoor dat de batterij geschikt is voor het gereedschap.

Zorg ervoor dat de buitenkant van de batterij schoon en droog is vooraleer de lader aan te koppelen.

Zorg ervoor dat de batterij met de door de fabrikant aanbevolen lader opgeladen wordt. Een oneigenlijk gebruik kan elektrische schokken veroorzaken, net zoals oververhitting of lekken corrosieve vloeistof.

12. Laat alleen door een vakman repareren

Dit gereedschap is ontworpen conform de veiligheidsvoorschriften. Alleen gekwalificeerde vakmannen mogen reparaties uitvoeren, gebruik makend van originele wisselonderdelen; anders handelen kan heel gevaarlijk zijn voor de gebruiker.

13. De batterij afdanken

Zorg voor een correcte eliminatie van de batterij, zoals voorgeschreven voor de fabrikant.

● BELANGRIJKE VEILIGHEIDSVOORSCHRIFTEN VOOR DE BATTERIJLADER

1. Vooraleer de lader te gebruiken, moeten alle aanwijzingen en waarschuwingen op de lader, de batterij en het product waarin de batterij gebruikt wordt gelezen worden.

2. GEVAAR: De lader wordt aangesloten op uw installatie bij 230 V. Respecteer de normale veiligheidsvoorschriften m.b.t. uw elektrische installatie.

3. De lader en de batterij zijn ontworpen om samen gebruikt te worden. Probeer de batterij niet op te laden met een andere batterij.

4. Stel de lader niet bloot aan sneeuw of regen.

5. Deze lader is niet ontworpen voor een ander gebruik dan het opladen van oplaadbare batterijen. Elk ander gebruik kan brand, elektrische schokken of elektrocutie veroorzaken.

6. Om het risico op beschadiging van de stekker of het snoer te beperken, aan de stekker zelf en niet aan het snoer trekken om de stekker uit het stopcontact te halen.

7. Zorg ervoor dat het snoer dusdanig geschikt is dat er niet op gelopen of erover gestruikeld kan worden, want dit kan het snoer zelf beschadigen.

8. De lader is geventileerd dankzij de gleuven boven en onderaan de behuizing. Plaats geen enkel voorwerp boven op de lader want dit kan de ventilatieopeningen verstoppert en een te grote interne hitte veroorzaken. Plaats de lader ver van elke warmtebron.

9. Gebruik de lader niet als die een hevige schok ondergaan is, gevallen is of beschadigd werd.

10. De lader niet demonteren. Alleen door een vakman laten repareren. Een verkeerde herassemblage kan elektrische schokken, elektrocutie of brand veroorzaken.

11. Om het risico van elektrische schokken te voorkomen, koppel de lader los van het stopcontact vooraleer te reinigen. De batterij verwijderen zal dit risico niet verminderen.

12. Probeer nooit 2 laders samen aan te sluiten.

13. Bewaar of gebruik het gereedschap NIET in ruimten waar de temperatuur 40°C kan bereiken of overschrijden (zoals loodsen of metalen bouwwerken in de zomer).

14. De lader is ontworpen voor een huishoudelijk stopcontact (230 V). Niet gebruiken met andere spanningswaarden!

● BELANGRIJKE VEILIGHEIDSVOORSCHRIFTEN VOOR DE BATTERIJ

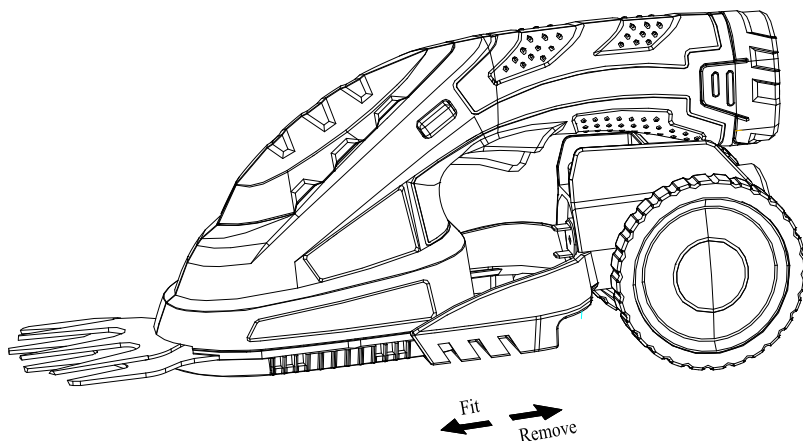
Wanneer u het apparaat ontvangt is de batterij niet volledig opgeladen. Lees allereerst de veiligheidsvoorschriften m.b.t. de laadprocedures.

LEES AANDACHTIG ALLE AANWIJZINGEN EN BEWAAR ZE VOOR LATERE RAADPLEGING.

1. Verbrand de batterij niet, zelfs als die ernstig beschadigd of volledig versleten is. De batterij kan ontploffen in het vuur.
2. Een minieme vloeistoflek ter hoogte van de batterijcellen kan zich voordoen wanneer de batterij bij extreme temperaturen gebruikt wordt. Dit wijst niet op een gebrek. Als de externe verloding evenwel gebroken is en de vloeistof in aanraking komt met de huid:
 - a. Was de huid snel met water en zeep.
 - b. Neutraliseer met een licht zuur zoals citroensap of azijn.
 - c. Als batterijvloeistof in de ogen komt, spoel met overvloedig schoon water gedurende meerdere minuten en raadpleeg onmiddellijk een arts. (Medische nota: deze vloeistof is een oplossing van 25-35% kaliumhydroxide).
3. Sluit de positieve en negatieve polen niet aan op een metalen voorwerp. De batterij kan in kortsluiting komen en de batterij beschadigen, en eventueel ernstige brandwonden of brand veroorzaken.
4. Laad de batterij alleen met de bij het product geleverde lader op.
5. **NOTA: de batterij van uw gereedschap is van het type lithium-ion, die niet vanzelf ontladst en geen geheugeneffect heeft.**

● ASSEMBLAGE

5) montage / demontage van de wielen



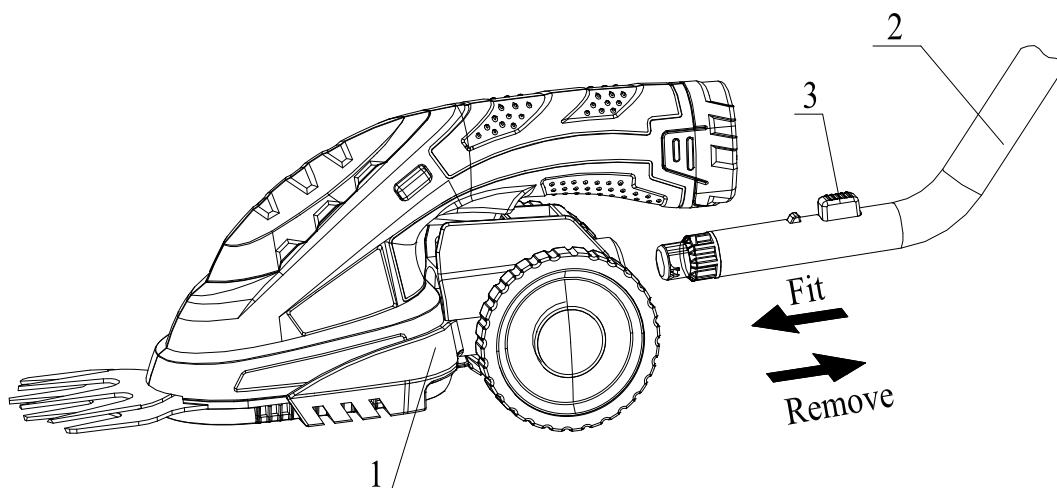
- Montage van de wielen:

De wielen glijden in de uitsparing onder het apparaat tot men 2 klikgeluiden hoort (zie schema)

- Demontage van de wielen:

Trek de wielen naar achter en haal ze weg.

WAARSCHUWING: Laat de graskantschaar niet werken wanneer de wielen gemonteerd of gedemonteerd worden.



6) Montage/demontage van de telescopische handgreep

Montage van de telescopische draaigreep (2):

Draai de greep (2) in de gewenste hoek tussen 0° en 360° in zijn steun, tot de grendel in werking treedt.

De veiligheidsknop werkt niet wanneer de greep gemonteerd is

De telescopische draaigreep (2) verwijderen:

Druk op de knop voor het ontgrendelen (3) en verwijder de draaigreep (2).

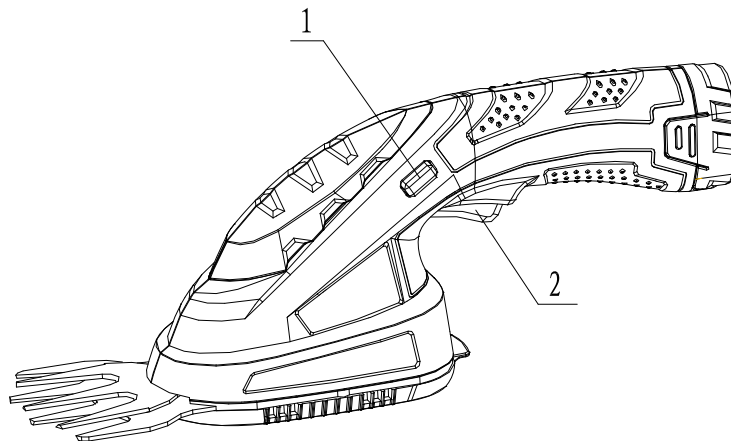
WAARSCHUWING: zet het apparaat niet aan bij de montage of demontage van de handgreep.

● Werking van het apparaat

De vergrendeling voorkomt dat uw gereedschap per ongeluk in werking kan worden gezet. De veiligheidsknoppen mogen nooit gedemonteerd of gekortsluit worden.

Snoeien zonder draaigreep:

1. Duw de vergrendelknop (1) naar voor en druk op de knop (2).



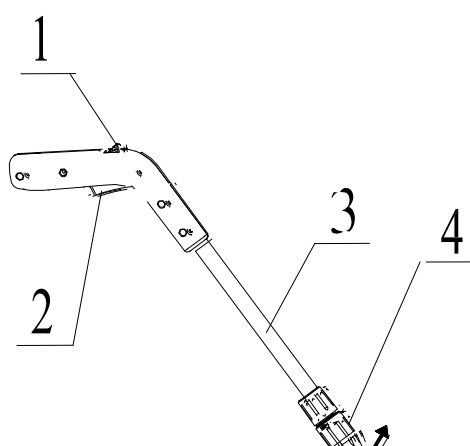
2. Laat de vergrendelknop (1) los.

Gebruik van de draaigreep:

De draaigreep is volledig regelbaar in aan uw lichaamsgrootte. De 0° en 360° ingesteld worden.

Opgelet: Zet de schakelaar niet draaigreep. Dit kan ernstige

5. Zet de draaigreep vast.



de hoogte en kan aangepast worden draaigreep kan in de 8 standen tussen

aan tijdens het regelen van de letsels veroorzaken.

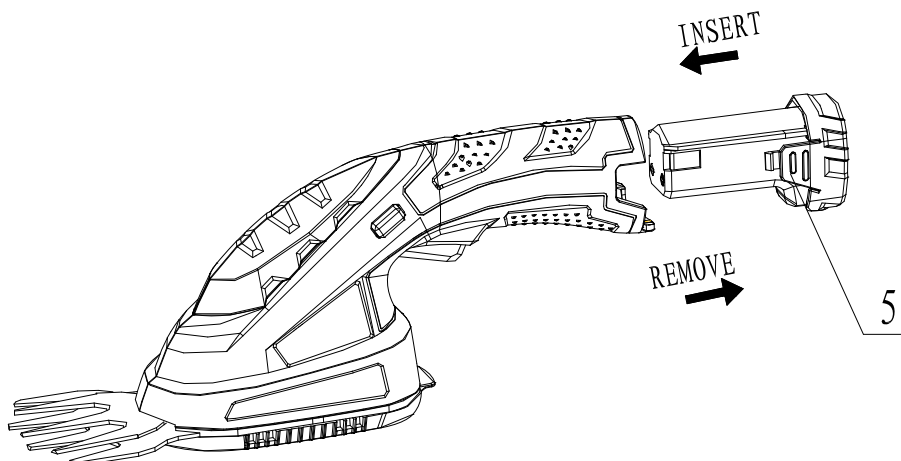
6. Houd de buis (3) vast met een hand en draai de stelschroef (4) los.
7. Regel de handgreep op de gewenste lengte en draai de stelschroef (4) vast.
8. Duw de vergrendelknop (1) naar voor en druk op de knop (2).

● Assemblage

Voor uw veiligheid:

Opgelet! Verwijder de batterij vooraleer het beweeglijk mes te vervangen of vooraleer te reinigen.

De batterij plaatsen/verwijderen



- Laat altijd de knop ON / OFF los vooraleer de batterij te plaatsen of te verwijderen.
- Om de batterij te verwijderen, druk op de knoppen (5) aan weerszijden.
- Om de batterij correct te plaatsen, moet deze uitgelijnd worden met de groef van het apparaat, tot een kort klikgeluid gehoord wordt.

5, De batterij laden

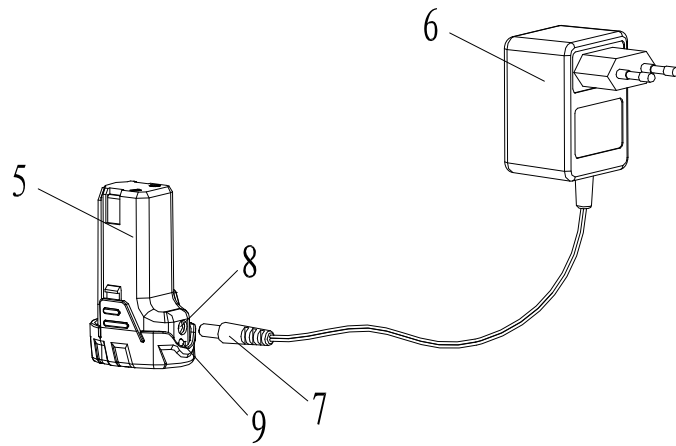
- **De lader behelst de adapter (1) en het laadstation (4). Gebruik geen andere laders dan die geleverd samen met het apparaat.**

Respecteer de aangegeven spanning: De spanning van de stroombron moet overeenkomen met de spanning aangegeven op het kenplaatje van het apparaat. De apparaten die werken op 230V kunnen ook aangesloten worden op 220V of 240V. De batterij Li-ion is beschermd tegen totale ontlading. Wanneer de batterij leeg is, gaat het apparaat uit dankzij een veiligheidscircuit.

▲ OPGELET: Blijf niet drukken op de knop Start/stop nadat de machine automatisch uitschakelde.

Dit kan de batterij immers beschadigen.

De batterij is bij levering van het apparaat deels opgeladen. Om borg te staan voor maximale prestaties van het product, moet de batterij volledig opgeladen worden. **Opdat de batterij zou werken met de maximale capaciteit, kan het zijn dat hij tot 5 keer opgeladen moet worden.** Wanneer men moeite heeft met het aanzetten van het apparaat, moet de batterij opgeladen worden.



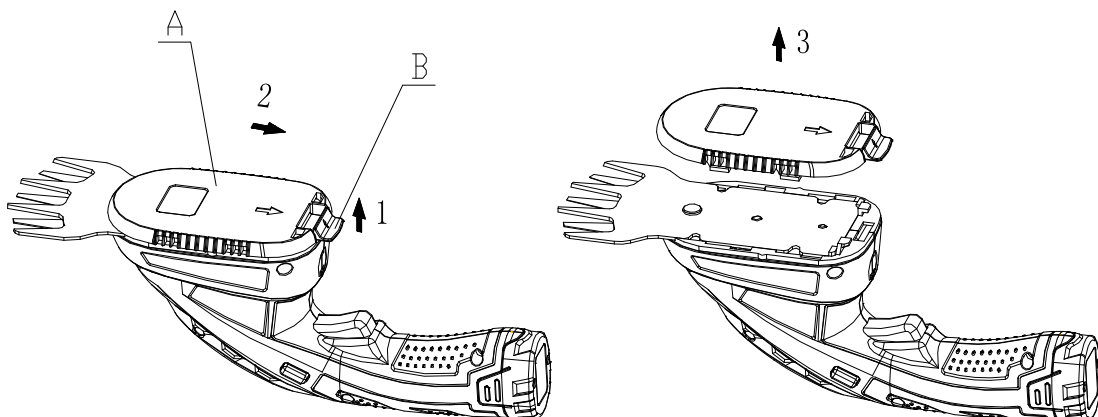
Sluit de stekker van de adapter (6) aan op een stopcontact en de stekker van de adapter (7) in de batterij (5) op het laadstation (8). Het laadlampje (9) licht op. Plaats vervolgens de batterij in het laadstation. De indicator van de lading geeft de laadstatus aan. Het lampje is rood tijdens het opladen. De batterij is volledig opgeladen wanneer het lampje weer groen is.

Koppel de batterijlader los van het elektriciteitsnet wanneer het voor een langere periode niet gebruikt zal worden.

• **De messen vervangen**

Opgelet!

De
niet
de



schakelaar
gebruiken
vooraleer
messen te

demonteren of te monteren. Risico van verwondingen!



Het mes kan zonder speciaal gereedschap vervangen worden.

1, Om het mes te verwijderen, neem het deksel (A) weg.

⑥ Verwijder het deksel door de "hefboomknop" op te heffen. Zo kan het deksel (3) naar boven opengetrokken worden.

2, Neem het mes weg.

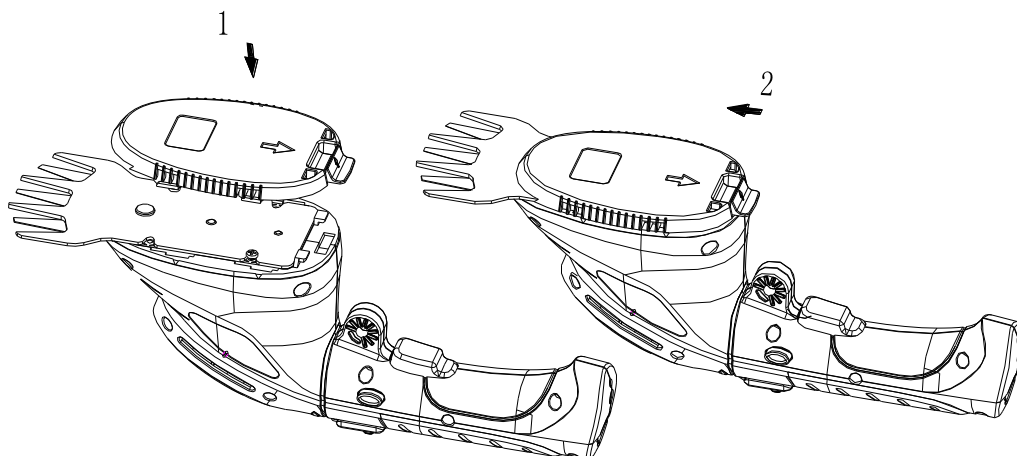
Na het mes verwijderd te hebben, ziet u eronder een wieltje met kleine "vertandingen". Dit wieltje mag niet vuil zijn, anders moet het schoongemaakt worden.

OPGELET!

De schakelaar niet gebruiken vooraleer de bescherming van de messen geplaatst is. Risico van verwondingen!

10, Installeer de bescherming van de messen volgens de stappen aangegeven in de volgende figuur.

- ① Plaats de bescherming van het mes door de twee strepen aangegeven in de figuur hierboven uit te lijnen.
- ② Duw de bescherming naar voor tot de steun op de juiste plaats zit.



● ONDERHOUD

Het gereedschap niet spoelen met water.

De graskant- en haagschaar moet bewaard worden op een droge plaats wanneer hij niet gebruikt wordt.

Vooraleer de graskant- en haagschaar te gebruiken, controleer of het mes in goede staat verkeert. Laat het mes repareren als het beschadigd is.

Het mes moet gereinigd en gesmeerd worden na elk gebruik. Als het gereedschap gebruikt wordt gedurende lange tijd, moeten de messen regelmatig gesmeerd worden tussen twee werken in.




Verwijdering van het apparaat

Europese richtlijn 2002/96/EG inzake Afdankte elektrische en elektronische apparatuur (WEEE), vereist dat oude huishoudelijke elektrische apparaten niet worden geworpen in de normale stroom van huishoudelijk afval. Oude apparaten moeten apart worden ingezameld met het oog op de terugwinning en recycling van gebruikte materialen te optimaliseren en de impact op de menselijke gezondheid en het milieu.

Het apparaat is niet bedoeld voor gebruik door personen (met inbegrip van kinderen) met verlaagde fysieke, sensorische of mentale vermogens, of met gebrek aan ervaring en kennis, tenzij zij leiding of instructies hebben ontvangen betreffende het gebruik van het apparaat door middel van een persoon die voor hun veiligheid verantwoordelijk is. Kinderen moeten worden gecontroleerd om te garanderen dat zij niet met het apparaat spelen.

Details en voorzorgsmaatregelen bij het gebruik van batterijen.

- Het weggooien van batterijen in de natuur of bij het huishoudelijk afval vervuult en weerhoudt het recyclen van kostbaar materiaal. Het is dus belangrijk om het gebruik van batterijen te beperken en de volgende instructies te volgen :
 - o Gebruik bij voorkeur alkaline-batterijen (deze zijn langer bruikbaar dan salines-batterijen, en indien mogelijk, heroplaadbare batterijen.
 - o Breng afdankte batterijen en accu's naar de speciale punten bij de winkeliers. Zodoende wordt het materiaal gevaloriseerd en zullen zo het milieu niet vervuilen.
- De batterijen dienen goed geplaatst te worden in het apparaat, let goed op de polen.
- Het verkeerd plaatsen van de batterijen kan breuk veroorzaken aan het elektrisch apparaat , of lekkage veroorzaken, wat in de extreemste gevallen brand kan veroorzaken of een explosie van de batterij.
- Om een goed functioneren te garanderen, zorg ervoor dat de batterijen in goed staat zijn. In geval van afwijking, plaats nieuwe batterijen.
- Probeer nooit batterijen op te laden indien ze niet heroplaadbaar zijn. Zij kunnen smelten, opwarmen en brand of een explosie veroorzaken.
- Verwissel de batterijen tegelijkertijd. Meg nooit saline-batterijen met alkalines of met heroplaadbare batterijen.
- Gebruikte batterijen dienen uit het apparaat gehaald te worden.
- Haal de batterijen uit het apparaat indien dit voor een lange tijd niet gebruikt zal worden, de batterijen riskeren namelijk warm te worden, kunnen smelten en breuk veroorzaken.
- Probeer nooit om kortsluiting te maken met een batterij.
- Gooi batterijen nooit op het vuur, ze riskeren te exploderen.
- Het opladen van accu's dient gedaan te worden door volwassenen.
- Er wordt aangeraden een kind die de batterijen verwisseld te controleren dat de instructies juist worden opgevolgd, of het verwisselen van de batterijen zelf te doen.
- Als een batterij ingesluit wordt, raadpleeg direct een dokter of een vergiftigingen informatie centrum
- Vergeet niet het apparaat mee te nemen.

D	"Achtung" Kunststoffbeutel können gefährlich sein. Wegen Erstickenungsgefahr unbedingt von Babys und Kleinkindern fernhalten.	
F	CONSIGNE DE SECURITE: AFIN D'ÉVITER TOUT RISQUE D'ASPHYXIE, VEUILLEZ ÉLOIGNER LES NOURISSONS ET LES ENFANTS. CE SACHET N'EST PAS UN JOUET, VEUILLEZ L'ÉLIMINER AVEC PRÉCAUTION.	
E	ADVERTENCIA DE SEGURIDAD: PARA EVITAR EL PELIGRO DE ASFIXIA, MANTENGA LA BOLSITA ALEJADA DE BEBES Y NIÑOS: ESTA BOLSA NO ES UN JUGUETE; ELIMÍNELA DE MANERA CORRECTA.	
I	AVVERTENZA DI SICUREZZA: PER EVITARE IL PERICOLO DI SOFFOCAMENTO: TENERE LONTANO DA NEONATI E BAMBINI. IL PRESENTE SACCHETTO NON È UN GIOCATTOLO, SMALTIRLO CON ACCURATEZZA.	
GB	SAFETY WARNING. TO AVOID DANGER OF SUFFOCATION KEEP AWAY FROM BABIES AND CHILDREN. THIS BAG IS NOT TOY, PLEASE DISPOSE OF CAREFULLY.	
NL	VEILIGHEIDSWAARSCHUWING: UIT DE BUURT HOUDEN VAN BABY'S EN KINDEREN ZODAT HET RISICO OP VERSTIKKING WORDT VERMIEDEN. DEZE ZAK IS GEEN SPEELGOED, WEES OPLETTEND BIJDE VERWIJDERING ERVAN.	
CZ	BEZPEČNOSTNÍ UPOZORNĚNÍ: UCHOVÁVEJTE MIMO DOSAHU DĚTÍ, ZABRAŇTE TEK NEBEZPEČÍ UDUSENÍ OBAL NENÍ HRÁČKA. OPATRNĚ HO ZLIKVIDUJTE.	
SK	BEZPEČNOSTNÉ UPOZORNENIE: UCHOVÁVAJTE MIMO DOSAHU DĚTÍ ABY STE PREDISLI RIZIKU UDUSENIA. OBAL NEPOUZÍVAJTE AKO HRÁČKU, ALE HO RIADNE ZLIKVIDUJTE.	
RUS	ПРЕДУПРЕЖДЕНИЕ: ПЛАСТИКОВЫЕ ПАКЕТЫ НЕ ЯВЛЯЮТСЯ ИГРУШКАМИ. ВО ИЗБЕЖАНИЕ ОПАСНОСТИ УДУШЕНИЯ ДЕРЖИТЕ ЭТИ ПАКЕТЫ В МЕСТАХ, НЕДОСТУПНЫХ ДЛЯ МЛАДЕНЦЕВ И ДЕТЕЙ, И УТИЛИЗУЙТЕ ИХ НАДЛЕЖАЩИМ ОБРАЗОМ.	

