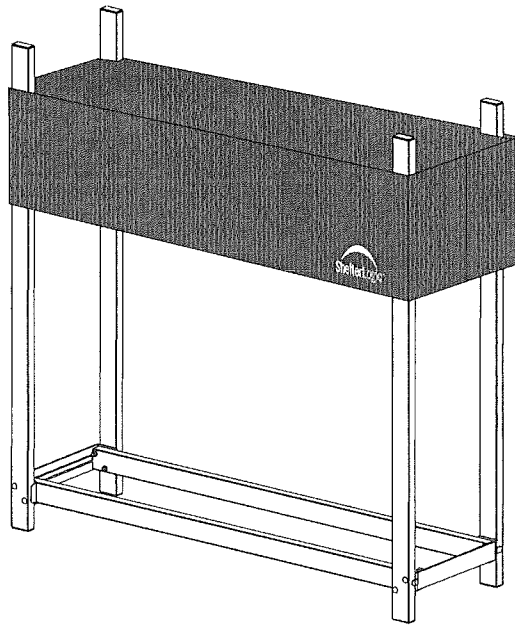


23980

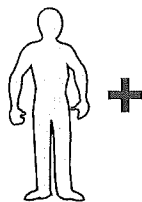
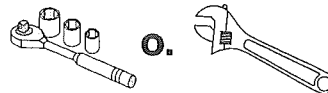
# 1,2 m Feuerholz-Rack mit schwarzem Cover

## Aufbauanleitung

#90380



### EMPFOLHENE WERKZEUGE



**NOTE:**

Bitte lesen Sie sich vor dem Zusammenbau die Aufbauanleitung sorgfältig durch.

**ACHTUNG:**

Dieses Gewächshaus ist aus Qualitätsmaterialien hergestellt. Hinweise zu Gewährleistungen & Warnungen finden Sie in der Aufbauanleitung.

**SICHERHEITSHINWEISE:**

Montieren Sie das Feuerholz-Rack nicht in der Nähe von elektrischen Kabeln. Stellen Sie das Feuerholz-Rack in eine sichere Position und nicht unter Dachtraufen um etwaige Schäden durch herabfallende Eiszapfen oder Schneemassen zu vermeiden.

**WARNUNG:**

Lagern Sie keine entflammaren Flüssigkeiten (Benzin, Kerosin, Propan usw.) und verwenden Sie keine offenen Zündquellen (Zigaretten, Grills, Feuerstellen usw.) in der Nähe des Feuerholz-Rack. Stapeln Sie das Holz nicht über die Gestellenden hinaus.

**PFLEGE & WARTUNG:**

Entfernen Sie umgehend jeglichen Schnee von dem Feuerholz-Racks. Benutzen Sie zur Reinigung der Abdeckung keine schädlichen Flüssigkeiten oder Werkzeuge die das Produkt beschädigen könnten sondern säubern Sie die Plane mit Seife und Wasser.

**SERVICE HOTLINE**  
**+49 (0) 6571 929 222**

