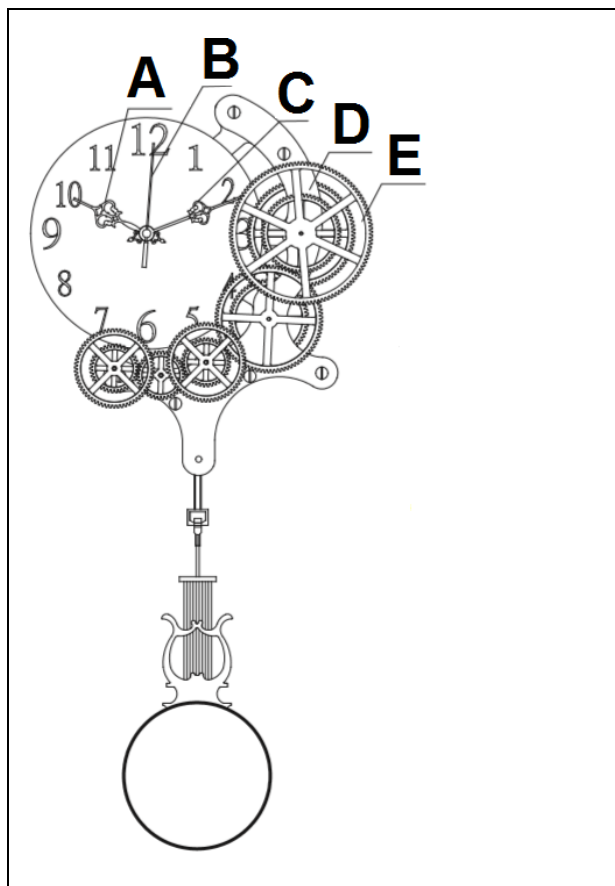


GEBRUIKSAANWIJZING

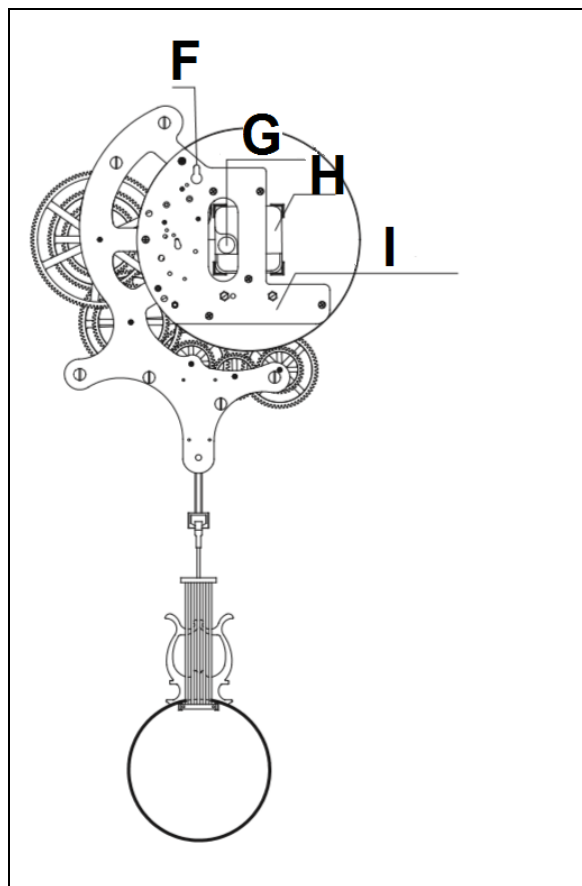
I. BESCHRIJVING VAN HET PRODUCT

Vooraanzicht



- A. Uren wijzer
- B. Secondewijzer
- C. Minuten wijzer
- D. Voorste beugel
- E. Decoratieve aandrijving

Achteraanzicht



- F. Gat voor haak
- G. Knop voor bijstelling
- H. Beweging
- I. Batterij compartiment

Dit is geen speelgoed. Hou het uit de buurt van kinderen.

II. DE BATTERIJEN PLAATSEN

Batterij benodigd 2 x C of LR14 batterijen niet bijgeleverd, 3V (1,5V elk).

1. Open het batterij deksel en plaats 2 c of LR14 batterijen terwijl u de goede polariteit in de gaten houdt zoals aangegeven in het batterij compartiment.
2. Sluit het deksel volgens de aangegeven pijl.

3. Hang de pendule in het gat aan de achterzijde van de klok.



- Plaats de klok op een gladde muur, anders zal het niet de juiste tijd aangeven en andere onderdelen beschadigen.

- Haal de klok NIET uit elkaar.

Opmerking: Vervang de batterijen alstublieft iedere 4 maanden.

III. TIJD INSTELLING

Draai de knop voor bijstelling in de richting van de klok, en stel de tijd in.

IV. REINIGING EN ONDERHOUD

- Reinig de klok met een plumeau.
- Gebruik GEEN agressieve producten.

V. WAARSCHUWING BETREFFENDE DE BATTERIJEN:

- Combineer geen alkaline batterijen met gewone batterijen (koolstof-zink) of oplaadbare batterijen (nikkel hydride).
- Combineer geen nieuwe met gebruikte batterijen.
- Probeer geen batterijen op te laden die niet oplaadbaar zijn.
- Haal indien mogelijk oplaadbare batterijen uit het apparaat alvorens ze op te laden.
- Oplaadbare batterijen moeten altijd worden opgeladen onder toezicht van een volwassene.
- Verwijder de lege batterijen.
- Zorg er voor dat er geen kortsluiting ontstaat bij voedingspunten.
- Gebruik altijd de aanbevolen batterijen of batterijen van een overeenkomend type.
- Respecteer de polariteit van de batterijen.

LET OP: U mag dit apparaat niet wegdoen met uw huishoudafval. Uw gemeente heeft een speciaal inzamelsysteem opgezet voor dit soort producten. Vraag op uw gemeentehuis waar zich de speciaal hiervoor bestemde containers bevinden. Elektrische en elektronische producten bevatten namelijk bestanddelen en stoffen die gevaarlijk kunnen zijn voor het milieu of voor de volksgezondheid en moeten worden gerecycleerd.



Dit pictogram geeft aan dat de elektrische en elektronische apparatuur speciaal moeten worden ingezameld. Het pictogram bestaat uit een doorgekruiste container op wielen.



Op de markt gebracht door EUROTOPS VERSAND GMBH D-40764 LANGENFELD - Duitsland