



Gebrauchsanleitung

ab Seite 3

Instruction manual

starting on page 15

Mode d'emploi

à partir de la page 27

Handleiding

vanaf pagina 39

DE

GB

FR

NL



Inhalt

| | |
|--|----|
| Bedeutung der Symbole in dieser Anleitung | 4 |
| Sicherheitshinweise | 4 |
| Bestimmungsgemäßer Gebrauch | 4 |
| Verletzungsgefahren | 4 |
| Stromschlag- und Brandgefahr | 5 |
| Vermeiden von Material-, Sach- und Geräteschäden | 6 |
| Gewährleistungsbestimmungen | 6 |
| Lieferumfang und Geräteübersicht | 7 |
| Gerätefunktionen | 7 |
| Vor dem ersten Gebrauch | 8 |
| Bügelempfehlungen | 9 |
| Benutzung | 9 |
| Trockenbügeln | 10 |
| Wassertank füllen | 10 |
| Dampfbügeln | 10 |
| Dampfstoß | 11 |
| Sprühfunktion | 11 |
| Vertikales Dampfbügeln | 11 |
| Nach dem Gebrauch | 12 |
| Reinigung und Pflege | 12 |
| Selbstreinigungsfunktion | 12 |
| Aufbewahrung | 13 |
| Fehlerbehebung | 13 |
| Technische Daten | 14 |
| Entsorgung | 14 |

Sehr geehrte Kundin, sehr geehrter Kunde,

Bitte lesen Sie vor dem ersten Gebrauch des Gerätes die Anleitung sorgfältig durch und bewahren Sie sie gut auf. Bei Weitergabe des Gerätes ist diese Anleitung mit auszuhändigen. Hersteller und Importeur übernehmen keine Haftung, wenn die Angaben in dieser Anleitung nicht beachtet werden!

Im Rahmen ständiger Weiterentwicklung behalten wir uns das Recht vor, Produkt, Verpackung oder Beipackunterlagen jederzeit zu ändern.

Sollten Sie Fragen haben, kontaktieren Sie den Kundenservice über unsere Webseite:

www.service-shopping.de

Bedeutung der Symbole in dieser Anleitung



Alle Sicherheitshinweise sind mit diesem Symbol gekennzeichnet. Lesen Sie diese aufmerksam durch und halten Sie sich an die Sicherheitshinweise, um Personen- und Sachschäden zu vermeiden.



Tipps und Empfehlungen sind mit diesem Symbol gekennzeichnet.



Dieses Gerät arbeitet mit heißem Dampf!

Sicherheitshinweise



Bestimmungsgemäßer Gebrauch

- Dieses Gerät eignet sich zum Trocken- und Dampfbügeln von Kleidungsstücken, z. B. aus Baumwolle, Wolle, Satin, Seide, Nylon oder Leinen.
- Das Gerät ist für den Privatgebrauch, nicht für eine gewerbliche Nutzung bestimmt.
- Nutzen Sie das Gerät nur wie in der Anleitung beschrieben. Jede weitere Verwendung gilt als bestimmungswidrig.



Verletzungsgefahren

- Halten Sie Kinder und Tiere vom Verpackungsmaterial fern. Es besteht Erstickungsgefahr!
- Dieses Gerät ist nicht dafür bestimmt, durch Personen (einschließlich Kinder) mit eingeschränkten sensorischen oder geistigen Fähigkeiten oder mangels Erfahrung und/oder mangels Wissen benutzt zu werden, es sei denn, sie werden durch eine für ihre Sicherheit zuständige Person beaufsichtigt oder erhalten von ihr Anweisungen, wie das Gerät zu benutzen ist. Kinder müssen beaufsichtigt werden, um sicherzustellen, dass sie nicht mit dem Gerät spielen.
- Verbrennungsgefahr! Die Sohle des Bügeleisens wird während des Gebrauchs sehr heiß. Fassen Sie das Gerät daher während des Betriebes ausschließlich am Griff an. Berühren Sie die Sohle nicht während oder kurz nach dem Gebrauch.
- Verbrühungsgefahr! Richten Sie den Dampf niemals direkt gegen Menschen, Tiere oder Pflanzen.
- Versuchen Sie nie Kleidung zu bügeln, wenn diese von jemandem getragen wird.
- Achten Sie beim vertikalen Bügeln darauf, dass genug Freiraum um das zu bügelnde Kleidungsstück vorhanden ist. Vertikal darf nur gebügelt werden, wenn das Kleidungsstück auf einem Bügel hängt und nicht mit anderen Kleidungsstücken, Gegenständen, Personen oder Tieren in Berührung kommen kann.
- Achten Sie darauf, dass das angeschlossene Netzkabel keine Stolpergefahr darstellt. Lassen Sie das Kabel nicht über den Rand von Tischen oder Küchentheken hängen. Es könnte jemand hängen bleiben und das Gerät herunterziehen.

- Lassen Sie das Gerät niemals unbeaufsichtigt, wenn es an das Stromnetz angeschlossen ist. Ziehen Sie bei längeren Arbeitspausen den Netzstecker.
- Lassen Sie das Gerät immer erst vollständig abkühlen, bevor Sie das Gerät reinigen und/oder verstauen.
- Bewahren Sie das Gerät für Kinder unzugänglich auf!
- Stellen Sie das heiße Gerät niemals auf den Kopf oder auf die Seite, es kann sonst heißes Wasser auslaufen. Ausnahme ist das kontrollierte Entleeren des Wassertanks.
- Vermeiden Sie beim Entleeren des Wassertanks und während der Selbstreinigung des Gerätes den Kontakt mit dem auslaufenden Wasser bzw. Wasserdampf.



Stromschlag- und Brandgefahr

- Schließen Sie das Gerät nur an eine vorschriftsmäßig installierte Steckdose mit Schutzkontakten an. Die Steckdose muss auch nach dem Anschließen gut zugänglich sein, damit die Netzverbindung schnell getrennt werden kann. Die Netzspannung muss mit den technischen Daten des Gerätes übereinstimmen. Bedenken Sie, dass die Stromnetze anderer Länder mit unterschiedlichen Spannungswerten arbeiten. Überprüfen Sie, ob die örtliche Netzspannung den technischen Daten des Gerätes entspricht. Verwenden Sie nur ordnungsgemäße Verlängerungskabel und Steckdosenadapter, deren technische Daten mit denen des Gerätes übereinstimmen.
- Tauchen Sie das Gerät niemals in Wasser oder andere Flüssigkeiten ein! Stellen Sie sicher, dass das Gerät, das Kabel oder der Stecker nicht in Wasser fallen oder nass werden kann. Sollte das Gerät ins Wasser fallen, unterbrechen Sie sofort die Stromzufuhr.
- Berühren Sie das Gerät, das Kabel oder den Stecker niemals mit feuchten Händen.
- Der Dampf darf nicht direkt auf Netzkabel oder Teile gerichtet werden, die elektrische Bauteile enthalten (z. B. Innenräume von Öfen, Kühlschränke, Schalter und Leuchten, Mikrowellengeräte).
- Schalten Sie das Gerät aus und ziehen Sie den Netzstecker aus der Steckdose,
 - wenn Sie das Gerät nicht verwenden,
 - wenn während des Betriebes ein Fehler auftritt,
 - vor einem Gewitter,
 - bevor Sie Wasser in den Wassertank füllen oder leeren,
 - bevor Sie das Gerät reinigen und/oder verstauen.
- Wenn Sie den Netzstecker aus der Steckdose ziehen möchten, ziehen Sie immer am Stecker und nie am Netzkabel.
- Verwenden Sie das Gerät nur in geschlossenen Räumen.
- Verwenden Sie das Gerät nicht in Räumen, in denen sich leichtentzündlicher Staub oder giftige sowie explosive Dämpfe befinden.
- Betreiben Sie das Gerät nicht in einer sehr feuchten Umgebung oder in der Nähe von brennbarem Material.
- Unmittelbar nach dem Bügeln das noch heiße Gerät mit einem Mindestabstand von 15 cm zu Wänden, Möbeln und anderen Gegenständen abstellen.
- Überprüfen Sie im Interesse Ihrer eigenen Sicherheit das Gerät vor jeder Inbetriebnahme auf Beschädigungen. Benutzen Sie das Gerät nur, wenn es keine Schäden aufweist!

- Bei Schäden/Störungen schalten Sie das Gerät sofort aus.
- Versuchen Sie niemals, ein elektrisches Gerät selbst zu reparieren oder Teile zu ersetzen. Bei Defekten darf das Gerät nicht mehr benutzt werden. Suchen Sie den nächsten Kundendienst/Fachmann auf oder kontaktieren Sie in Schadensfällen den Kundenservice.



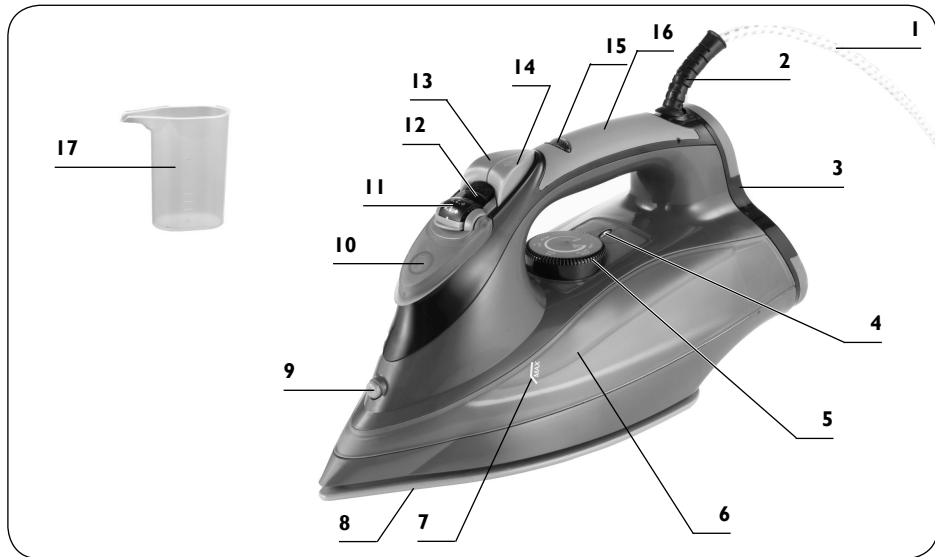
Vermeiden von Material-, Sach- und Geräteschäden

- Verlegen Sie das Kabel so, dass es nicht gequetscht oder geknickt wird und nicht mit heißen Flächen in Berührung kommt.
- Bügeln Sie nur auf einem stabilen, ebenen und hitze- sowie feuchtigkeitsunempfindlichen Untergrund. Wir empfehlen die Verwendung eines handelsüblichen Bügelbretts.
- Bügeln Sie nicht auf Untergründen aus Glas oder Kunststoff.
- Arbeiten Sie immer mit ausreichender Beleuchtung.
- Gehen Sie nie über die maximale Füllmenge hinaus (**MAX**-Markierung auf dem Wassertank beachten!). Verwenden Sie zum Befüllen des Gerätes, wenn möglich, destilliertes Wasser.
- Füllen Sie niemals Reinigungsmittel oder andere chemische Zusätze in das Gerät. Dadurch können Sie das Gerät zerstören, und ein sicheres Arbeiten ist nicht mehr garantiert.
- Füllen Sie keine Entkalkungsmittel in den Wassertank.
- Öffnen Sie die Wassertank-Abdeckung nur zum Befüllen des Wassertanks. Halten Sie die Abdeckung ansonsten während des Betriebs geschlossen.
- Decken Sie die Dampfdüsen niemals zu und stecken Sie keine Gegenstände hinein.
- Betätigen Sie die Dampfschalter nur, wenn der Wassertank mit Wasser gefüllt ist, da andernfalls die Wasserpumpe beschädigt und die Lebensdauer des Geräts beeinträchtigt werden kann.
- Halten Sie ausreichend Abstand zu Wärmequellen wie z.B. Herdplatten oder Öfen, um Geräteschäden zu vermeiden.
- Lassen Sie das Gerät nicht fallen und setzen Sie es keinen starken Stößen aus.
- Setzen Sie das Gerät keinen extremen Temperaturen, starken Temperaturschwankungen, Feuchtigkeit, Nässe oder direkter Sonneneinstrahlung aus.
- Testen Sie das Gerät immer erst an einer kleinen, unauffälligen Kleidungsstelle aus.
- Bügeln Sie nie zu lange auf einer Stelle, um Schäden an der Kleidung zu vermeiden.
- Stellen Sie das Gerät während und kurz nach dem Gebrauch auf einen ebenen, stabilen Untergrund. Stellen Sie das Gerät dabei immer senkrecht auf den Standfuß, um Schäden am Untergrund zu vermeiden, die durch die heiße Sohle verursacht werden können.
- Stellen Sie das Gerät erst dann an seinen Platz zurück, wenn es vollständig abgekühlt und kein Wasser mehr im Wassertank vorhanden ist.
- Bewahren Sie das Gerät an einem trockenen, sauberen und für Kinder unzugänglichen Ort auf. Stellen Sie das Gerät dabei senkrecht auf den Standfuß auf eine ebene, stabile Fläche.

Gewährleistungsbestimmungen

Von der Gewährleistung ausgeschlossen sind alle Mängel, die durch unsachgemäße Behandlung, Beschädigung, Verkalkung oder Reparaturversuche entstehen. Dies gilt auch für den normalen Verschleiß.

Lieferumfang und Geräteübersicht



- | | |
|---|---|
| 1 Netzkabel | 10 Wassertankabdeckung |
| 2 Knickschutz | 11 Dampfmengenregler: Einstellung der Dampfmenge von 0 (kein Dampf) bis 3 |
| 3 Standfuß | 12 Self Clean Taste Selbstreinigung |
| 4 Betriebsleuchte | 13 Taste Sprühen |
| 5 Temperaturregler (Drehen Sie die gewünschte Temperaturstufe zur Betriebsleuchte.) | 14 Taste Dampfstoß |
| 6 Wassertank | 15 Temperatur-Kontrollleuchte leuchtet beim Aufheizen |
| 7 MAX-Markierung | 16 Handgriff mit Berührungssensor |
| 8 Bügelsohle | 17 Messbecher |
| 9 Sprühdüse | |

Gerätefunktionen

- Das Gerät hat eine elektronische **Temperatureinstellung**, welche die gewählte Temperatur zuverlässig einstellt und hält. Mit dem Temperaturregler (5) wählen Sie die gewünschte Temperatur von **MIN** bis **MAX** (siehe Kapitel „Bügelempfehlungen“).
- Mit dem **Dampfmengenregler** (11) wählen Sie die Dampfmenge, die beim Bügeln ausgestoßen wird (jedoch nicht beim Drücken der Taste Dampfstoß (14)). Bei Stufe **0** wird kein Dampf erzeugt, bei Stufe **3** wird die größte Dampfmenge abgegeben. Stellen Sie den Bügel des Reglers auf die gewünschte Stufe.
- Das Gerät hat eine **Einschaltautomatik** und eine **Sicherheitsabschaltautomatik**. Beide funktionieren sowohl in waagerechter als auch senkrechter Stellung des Gerätes:

1. Wenn Sie den Netzstecker in die Steckdose stecken, leuchtet die Betriebsleuchte (4) auf. Das Gerät beginnt zu heizen, dabei leuchtet die Temperatur-Kontrollleuchte (15). Sobald die eingestellte Temperatur erreicht ist, erlischt diese. Sie können nun bügeln.
 2. Sobald Sie den Handgriff (16) loslassen, geht das Gerät automatisch in Stand-by über (Sicherheitsabschaltautomatik) und die Betriebsleuchte blinkt. **ACHTUNG: Es dauert einige Zeit, bis sich die Bügelsohle abkühlt. Auch wenn das Gerät in Stand-by ist, lassen Sie es niemals unbeaufsichtigt, solange es an das Stromnetz angeschlossen ist!**
 3. Fassen Sie den Handgriff an, schaltet sich das Gerät ein (Einschaltautomatik) und die Betriebsleuchte leuchtet permanent.
- Das Anti-Tropf-System verhindert, dass Wasser bei niedrigen Temperaturen aus der Bügelsohle tropft.
 - Durch die Keramikbeschichtung der Bügelsohle (8) gleitet das Gerät beim Bügeln mühelos über den Stoff.
 - Das Anti-Kalk-System des Gerätes entfernt den Kalk aus dem Wasser, wenn Sie zum Dampf bügeln kein destilliertes Wasser sondern Leitungswasser verwenden.
 - Mit der Selbstreinigungsfunktion (**Self Clean**-Taste (12)) entfernen Sie Kalkrückstände aus dem Gerät, siehe Kapitel „Reinigung und Pflege“.

Vor dem ersten Gebrauch



ACHTUNG!

- Halten Sie Kinder und Tiere vom Verpackungsmaterial fern. Es besteht Erstickungsgefahr!
- Packen Sie den Lieferumfang aus und überprüfen Sie ihn auf Vollständigkeit (siehe Kapitel „Lieferumfang und Geräteübersicht“) und Transportschäden. Falls das Gerät Schäden aufweisen sollte, verwenden Sie es nicht(!), sondern kontaktieren Sie den Kundenservice.
- Entfernen Sie vor der Benutzung des Gerätes alle Papiertüten, Plastikbeutel, Folien, Pappen und eventuell vorhandene Etiketten, die sich am Gerät befinden und beim Transport zum Schutz bzw. zur Werbung dienen.
- Lesen Sie vor dem ersten Gebrauch unbedingt das Kapitel „Bügelempfehlungen“ durch!



Bügelempfehlungen

- Das Gerät verfügt über folgende Temperaturstufen:
 - Stufe **MIN** keine Hitzezufuhr
 - Stufe • niedrige Temperatur geeignet für Nylon und Seide
 - Stufe •• mittlere Temperatur, geeignet für Wolle
 - Stufe ••• hohe Temperatur, geeignet für Baumwolle
 - Stufe **MAX** höchste Temperatur, geeignet für Leinen
- Empfindliche Kleidungsstücke sollten auf links gebügelt werden, um das Material zu schonen.
- Obwohl das Gerät auch für empfindliche Stoffe wie Seide oder Wolle verwendet werden kann, sollten Sie vor der Benutzung des Gerätes die Pflegehinweise des zu bügelnden Textils lesen. Manche Stoffe wie Leder, Wildleder und Samt dürfen nicht gebügelt werden!
- Wir empfehlen, die Kleidungsstücke entsprechend der zum Bügeln erforderlichen Temperatur zu sortieren und mit den Teilen zu beginnen, welche die niedrigste Temperatur erfordern. Ansonsten warten Sie einige Minuten, wenn Sie das Gerät von einer hohen Temperatur auf eine niedrigere Stufe einstellen, bevor Sie mit dem Bügeln fortfahren.
- Für ein optimales Bügelergebnis empfehlen wir, nach dem Dampfbügeln das Kleidungsstück trocken zu bügeln, um dem Kleidungsstück die Feuchtigkeit zu entziehen.

Benutzung



ACHTUNG!

- Versuchen Sie nie Kleidung zu bügeln, wenn diese von jemandem getragen wird.
- Verletzungsgefahr! Fassen Sie das Gerät während des Betriebs ausschließlich am Griff an.
- Bügeln Sie nur auf einem stabilen, ebenen und hitze- sowie feuchtigkeitsunempfindlichen Untergrund. Wir empfehlen die Verwendung eines handelsüblichen Bügelbretts.
- Bügeln Sie nicht auf Untergründen aus Glas oder Kunststoff.
- Arbeiten Sie immer mit ausreichender Beleuchtung.
- Testen Sie das Gerät immer erst an einer kleinen, unauffälligen Kleidungsstelle aus.
- Bügeln Sie nie zu lange auf einer Stelle, um Schäden an der Kleidung zu vermeiden.
- Bügeln Sie nicht über Reißverschlüsse, Nieten, Schnallen usw., um die Keramikbeschichtung der Bügelsohle nicht zu zerkratzen.
- Öffnen Sie die Wassertankabdeckung nur zum Befüllen des Wassertanks. Halten Sie die Abdeckung ansonsten während des Betriebs geschlossen.
- Stellen Sie das Gerät während und kurz nach dem Gebrauch auf einem ebenen, stabilen und hitzeunempfindlichen Untergrund ab. Stellen Sie das Gerät dabei immer senkrecht auf den Standfuß, um Schäden am Untergrund zu vermeiden, die durch die heiße Sohle verursacht werden können.

HINWEIS: Bei der ersten Benutzung des Gerätes kann es zu geringer Rauchentwicklung kommen. Dies ist ungefährlich und stellt sich im Laufe der Benutzung ein.





Trockenbügeln

1. Stellen Sie den Dampfmengenregler (11) auf Position 0 und den Temperaturregler (5) auf **MIN**. Drehen Sie das Rädchen, bis **MIN** neben der Betriebsleuchte steht.
2. Stellen Sie das Gerät zum Aufheizen senkrecht auf eine stabile, ebene und hitzeunempfindliche Unterlage.
3. Stecken Sie den Netzstecker des Gerätes in eine ordnungsgemäß installierte, gut zugängliche Steckdose. Die Betriebsleuchte (4) leuchtet.
4. Prüfen Sie das Etikett im Kleidungsstück auf die erforderliche Bügeltemperatur und stellen Sie diese mit dem Temperaturregler ein. Die gewünschte Temperaturstufe muss neben der Betriebsleuchte stehen.
5. Während des Aufheizens leuchtet die Temperatur-Kontrollleuchte (15). Warten Sie, bis das Gerät aufgeheizt ist und die Temperatur-Kontrollleuchte erlischt. Jetzt ist das Gerät einsatzbereit und Sie können mit dem Bügeln beginnen.

Wassertank füllen



ACHTUNG!

- Ziehen Sie immer den Netzstecker, bevor Sie den Wassertank nachfüllen/leeren. Ziehen Sie dabei niemals am Kabel, sondern immer am Stecker.
- Füllen Sie niemals Reinigungsmittel oder andere Zusätze in das Gerät. Dadurch können Sie das Gerät zerstören, und ein sicheres Arbeiten ist nicht mehr garantiert.
- Gehen Sie nie über die maximale Füllmenge hinaus (**MAX**-Markierung auf dem Wassertank beachten!). Die Lebensdauer des Gerätes verlängert sich, wenn Sie reines destilliertes Wasser verwenden.

1. Vergewissern Sie sich, dass das Gerät **nicht** an das Stromnetz angeschlossen ist. Stellen Sie den Dampfmengenregler (11) auf Position 0 und den Temperaturregler (5) auf **MIN**. Drehen Sie das Rädchen, bis **MIN** neben der Betriebsleuchte steht.
2. Öffnen Sie den Wassertank, in dem Sie die Wassertankabdeckung (10) aufklappen. Bitte beachten Sie, dass die Abdeckung nicht ganz von dem Gerät entfernt werden kann.
3. Stellen Sie das Gerät mit der Bügelsohle (8) auf eine ebene Unterlage und kippen es schräg nach hinten, so dass es mit der hinteren Gehäusekante aufsteht.
4. Befüllen Sie den Tank bis zur **MAX**-Markierung (7) mit dem mitgelieferten Messbecher (17). Der Tank fasst ca. 350 ml.
5. Verschließen Sie den Wassertank wieder, indem Sie die Abdeckung fest zuklappen. Achten Sie darauf, dass der Wassertank vollständig verschlossen ist.

Dampfbügeln



ACHTUNG!


- Richten Sie den Dampf niemals direkt gegen Menschen, Tiere oder Pflanzen. Es kann zu schweren Verbrühungen kommen.
1. Füllen Sie den Wassertank mit Wasser (siehe Abschnitt „Wassertank füllen“).






2. Stellen Sie das Gerät zum Aufheizen senkrecht auf einen stabilen, ebenen und hitze- sowie feuchtigkeitsunempfindlichen Untergrund.
3. Stecken Sie den Netzstecker des Gerätes in eine ordnungsgemäß installierte, gut zugängliche Steckdose. Die Betriebsleuchte (4) leuchtet.
4. Stellen Sie den Temperaturregler (5), je nach Pflegeetikett des zu bügelnden Stoffes, auf die mittlere (••) bis maximale Temperatur. In diesem Bereich ist Dampfbügeln möglich.
5. Während des Aufheizens leuchtet die Temperatur-Kontrollleuchte (15). Warten Sie, bis das Gerät aufgeheizt ist und die Temperatur-Kontrollleuchte erlischt.
6. Stellen Sie mit dem Dampfmengenregler (11) die gewünschte Dampfmenge (1 – 3) ein. Jetzt können Sie mit dem Bügeln beginnen.
7. Wenn der Wassertank (6) leer ist, wird kein Dampf mehr erzeugt. Stellen Sie den Dampfmengenregler auf 0, ziehen Sie den Netzstecker und füllen Sie den Wassertank, wie im Abschnitt „Wassertank füllen“ beschrieben, wieder auf.

Dampfstoß

- Zum Glätten von hartnäckigen Falten drücken Sie die  Taste Dampfstoß (14). Daraufhin wird ein starker Dampfstoß erzeugt. Lassen Sie die Taste danach wieder los und warten Sie 3 bis 5 Sekunden, bevor Sie die Taste erneut betätigen.

Hinweis: Je niedriger die eingestellte Temperatur ist, umso geringere Dampfmen gen gibt das Gerät ab und umso länger sind die Abstände, bis es Dampf nachproduziert.

Sprühfunktion


- Zum Befeuchten Ihrer Textilien, drücken Sie die  Taste Sprühen (13). Wasser wird durch die Wasserdüse auf die Textilien gesprüht.

Hinweis: Diese Funktion ist unabhängig von der Dampffunktion und ist bei jeder Temperatur möglich.

Vertikales Dampf bügeln



ACHTUNG!

- Achten Sie beim vertikalen Bügeln darauf, dass genug Freiraum um das zu bügelnde Kleidungsstück vorhanden ist. Vertikal darf nur gebügelt werden, wenn das Kleidungsstück auf einem Bügel hängt und nicht mit anderen Kleidungsstücken, Gegenständen, Personen oder Tieren in Berührung kommen kann.
 - Beachten Sie die Hinweise in den Kapiteln „Bügelempfehlungen“ und „Benutzung“!
- Vertikales Dampf bügeln eignet sich für hängende Textilien (Mäntel, Anzüge, Vorhänge) und zum Entfernen von Knitterfalten.
 - Hängen Sie die zu bügelnde Wäsche nur dort auf, wo Hitze und Feuchtigkeit keinen Schaden anrichten können, also z. B. NICHT vor Tapeten, Fenstern oder Spiegeln.
 - Die Dampffunktion stellt sich automatisch aus, sobald sich das Gerät in einer vertikalen Position befindet. Drücken Sie daher beim vertikalen Bügeln die  Taste Dampfstoß (14) und fahren Sie mit der Bügelsohle (8) auf dem Stoff auf und ab.





Nach dem Gebrauch

1. Schalten Sie nach dem Gebrauch den Dampfmengenregler auf **0**, stellen den Temperaturregler auf **MIN** und ziehen den Stecker aus der Steckdose.
2. Stellen Sie das Gerät senkrecht auf den Standfuß und lassen es vollständig abkühlen.
3. Entleeren Sie nach jeder Benutzung des Gerätes den Wassertank. Öffnen Sie hierzu die Wassertankabdeckung, halten Sie das Gerät über ein Waschbecken o. ä. und drehen Sie das Gerät auf den Kopf. Das Restwasser läuft jetzt aus dem Tank.
4. Reinigen Sie das Gerät, wie im Kapitel „Reinigung und Pflege“ beschrieben.

Reinigung und Pflege



ACHTUNG!

- Ziehen Sie vor jeder Reinigung den Netzstecker aus der Steckdose.
- Das Gerät kann nach dem Gebrauch noch sehr heiß sein. Lassen Sie das Gerät vollständig abkühlen, bevor Sie den Wassertank entleeren und/oder das Gerät reinigen und verstauen.
- Tauchen Sie das Gerät niemals in Wasser oder andere Flüssigkeiten ein!
- Berühren Sie das Gerät, das Kabel oder den Stecker niemals mit feuchten Händen.
- Verwenden Sie zum Reinigen keine ätzenden oder scheuernden Reinigungsmittel oder Reinigungspads. Diese können die Oberfläche beschädigen.

- Entleeren Sie den Wassertank (siehe Abschnitt „Nach dem Gebrauch“).
- Wischen Sie das Gehäuse des Gerätes bei Bedarf mit einem weichen, leicht feuchten Tuch ab und trocknen Sie mit einem weichen Tuch nach.

Selbstreinigungsfunktion

Wenn Sie kein destilliertes Wasser verwenden, führen Sie regelmäßig (mindestens alle 10 Betriebsstunden) die im Folgenden beschriebenen Arbeitsschritte aus:

1. Schalten Sie den Dampfmengenregler auf **0**, stellen den Temperaturregler auf **MIN** und ziehen den Stecker aus der Steckdose.
2. Befüllen Sie den Wassertank ca. zur Hälfte mit Wasser (siehe Abschnitt „Wassertank füllen“). Benutzen Sie für die Selbstreinigung am besten nur destilliertes Wasser.
3. Stellen Sie das Gerät senkrecht auf eine stabile, ebene und hitzeunempfindliche Unterlage.
4. Stecken Sie den Netzstecker in eine ordnungsgemäß installierte, gut zugängliche Steckdose und stellen Sie den Temperaturregler auf Position **MAX**.
5. Warten Sie, bis das Gerät aufgeheizt ist und die Temperatur-Kontrollleuchte erlischt.
6. Stellen Sie den Temperaturregler auf Position **MIN**.
7. Ziehen Sie den Netzstecker aus der Steckdose.
8. Halten Sie das Gerät waagrecht über ein Waschbecken o. ä.
9. Drücken Sie die **Self Clean-Taste (I2)**.
10. Lassen Sie den Wassertank komplett leer laufen. Kippen Sie das Gerät dabei leicht hin und her, damit das Wasser aus allen Düsen ablaufen kann.





11. Wiederholen Sie den Reinigungsvorgang bei Bedarf so oft, bis keine Kalkrückstände mehr aus den Düsen austreten.
12. Nachdem das Bügeleisen komplett abgekühlt ist, ziehen Sie den Dampfmenge­regler heraus und drehen Sie das Gerät auf den Kopf, um Kalk-/Wasserrückstände zu entfernen.




Ein separates Entkalken des Gerätes ist nicht notwendig.

Aufbewahrung

- Bevor Sie das Gerät verstauen, lassen Sie es vollständig abkühlen und reinigen Sie es wie im Kapitel „Reinigung und Pflege“ beschrieben.
- Verstauen Sie das Gerät an einem trockenen, sauberen, frostfreien und für Kinder unzu­gänglichen Ort. Stellen Sie das Gerät dabei senkrecht auf den Standfuß auf eine ebene, stabile Fläche.

Fehlerbehebung

Sollte das Gerät nicht ordnungsgemäß funktionieren, überprüfen Sie bitte zunächst, ob Sie ein Problem selbst beheben können. Kontaktieren Sie ansonsten den Kundenservice. Versuchen Sie nicht, ein defektes Gerät eigenständig zu reparieren!

| Problem | Mögliche Ursache/Lösung |
|--|--|
| Das Gerät funktioniert nicht. Die Betriebsleuchte leuchtet/blinkt nicht. | <ul style="list-style-type: none"> • Steckt der Netzstecker richtig in der Steckdose? • Ist die Steckdose defekt? Probieren Sie eine andere Steckdose und überprüfen Sie die Sicherung Ihres Netzanschlusses. |
| Es wird kein Dampf produziert. | <ul style="list-style-type: none"> • Ist der Wassertank mit Wasser gefüllt? • Das Gerät hat noch nicht Betriebstemperatur erreicht. Warten Sie, bis die Temperatur-Kontrollleuchte konstant leuchtet. • Steht der Temperaturregler auf einer niedrigen Temperaturstufe? Wählen Sie eine höhere Temperaturstufe aus. • Steht das Gerät senkrecht? Drücken Sie die  Taste Dampfstoß, um zu überprüfen, ob Dampf austritt. • Wenn Sie eine hohe Temperatur eingestellt haben, ist der erzeugte Dampf trocken und fast unsichtbar. Dies wird durch eine hohe Umgebungstemperatur noch verstärkt. Schalten Sie den Temperaturregler auf eine niedrigere Temperatur, um zu überprüfen, ob das Gerät Dampf produziert. • Haben Sie das Gerät einige Zeit nicht bewegt? Die Sicherheitsabschaltautomatik wurde aktiviert. Nehmen Sie den Handgriff in die Hand, damit sich das Gerät wieder einschaltet und aufheizt. |



| Problem | Mögliche Ursache/Lösung |
|--------------------------------------|--|
| Wasser tritt aus der Bügelsohle aus. | <ul style="list-style-type: none"> Ist der Wassertank überfüllt? Schütten Sie etwas Wasser weg (siehe Abschnitt „Nach dem Gebrauch“). Steht der Temperaturregler auf einer niedrigen Temperaturstufe? Wählen Sie eine höhere Temperaturstufe aus, damit Dampf erzeugt werden kann. |
| Es tritt Rauch aus dem Gerät. | <ul style="list-style-type: none"> Bei der ersten Benutzung des Gerätes kann es zu geringer Rauchentwicklung kommen. Dies ist jedoch ungefährlich und stellt sich im Laufe der Benutzung ein. |
| Das Gerät macht laute Pumperäusche. | <ul style="list-style-type: none"> Ist der Wassertank leer? Füllen Sie ihn wieder auf. |

Technische Daten

| | |
|-----------------------|--------------------|
| Modell: | SG 5008S-5 |
| Artikelnummer: | Z 08298 |
| Spannungsversorgung: | 220 – 240 V~ 50 Hz |
| Leistung: | 2600 W |
| Schutzklasse: | I |
| Füllmenge Wassertank: | ca. 350 ml |



Entsorgung



Das Verpackungsmaterial ist wiederverwertbar. Entsorgen Sie die Verpackung umweltgerecht und führen Sie sie der Wertstoffsammlung zu.



Entsorgen Sie das Gerät umweltgerecht. Das Gerät gehört nicht in den Hausmüll. Entsorgen Sie es an einem Recyclinghof für elektrische und elektronische Altgeräte. Nähere Informationen erhalten Sie bei Ihrer örtlichen Gemeindeverwaltung.



Contents

| | |
|--|----|
| Meaning of the Symbols in These Instructions _____ | 16 |
| Safety Instructions _____ | 16 |
| Intended Use _____ | 16 |
| Danger of Injury _____ | 16 |
| Danger of Electric Shock and Fire _____ | 17 |
| Avoiding Damage to Material, Property and the Device _____ | 18 |
| Warranty Terms _____ | 18 |
| Items Supplied and Device Overview _____ | 19 |
| Device Functions _____ | 19 |
| Before Initial Use _____ | 20 |
| Ironing Recommendations _____ | 21 |
| Use _____ | 21 |
| Dry-Ironing _____ | 22 |
| Filling the Water Reservoir _____ | 22 |
| Steam-Ironing _____ | 22 |
| Steam Burst _____ | 23 |
| Spray Function _____ | 23 |
| Vertical Steam-Ironing _____ | 23 |
| After Use _____ | 23 |
| Cleaning and Care _____ | 24 |
| Self-Cleaning Function _____ | 24 |
| Storage _____ | 25 |
| Troubleshooting _____ | 25 |
| Technical Data _____ | 26 |
| Disposal _____ | 26 |

Dear Customer,

Before using the device for the first time, please read through the instructions carefully and store them in a safe place for future reference. If the device is given to someone else, it should always be accompanied by these instructions. The manufacturer and importer do not accept any liability if the information in these instructions is not complied with!

We reserve the right to modify the product, packaging or enclosed documentation at any time in conjunction with our policy of continuous development.

If you have any questions, contact the customer service department via our website:

www.service-shopping.de

Meaning of the Symbols in These Instructions



All safety instructions are identified with this symbol. Please read through them carefully and comply with the safety instructions in order to prevent personal injury and property damage.



Tips and recommendations are identified with this symbol.



This device works with hot steam!

Safety Instructions



Intended Use

- This device is suitable for dry and steam ironing items of clothing, e.g. made from cotton, wool, satin, silk, nylon or linen.
- The device is for personal use only and is not intended for commercial applications.
- Use the device only as described in the instructions. Any other use is deemed to be improper.



Danger of Injury

- Keep children and animals away from the packaging material. There is a danger of suffocation!
- This device should not be used by people (including children) with impaired sensory or mental faculties or who do not have adequate experience and/or knowledge of such devices, unless they are supervised by a person responsible for their safety, or have received instructions from such a person on how to use the device. Children must be supervised to ensure that they do not play with the device.
- Danger of burns! The bottom of the iron gets very hot during use. You should therefore only hold the device by the handle when you are operating it. Do not touch the bottom of the iron during or shortly after use.
- Danger of scalding! Never aim the steam directly at people, animals or plants.
- Never attempt to iron clothes while somebody is wearing them.
- Make sure when doing vertical ironing that there is plenty of space around the item of clothing which is to be ironed. You may only perform vertical ironing if the item of clothing is hanging on a hanger and cannot come into contact with other garments, objects, people or animals.
- Make sure that the connected mains cable does not present a trip hazard. Do not allow the cable to hang over the edge of tables or kitchen counters. Others may become caught and pull the device down.
- Never leave the device unattended when it is connected to the mains. Pull out the mains plug if you stop ironing for prolonged periods.

- Always allow the device to cool down completely before you clean the device and/or store it away.
- Keep the device out of the reach of children!
- Never turn the hot device upside down or on its side as otherwise hot water can escape. The exception to this is controlled emptying of the water reservoir.
- When emptying the water reservoir and during the self-cleaning of the device, avoid any contact with the emerging water or steam.



Danger of Electric Shock and Fire

- Connect the device only to a properly installed socket with safety contacts. The plug socket must also be readily accessible after connection so that the connection to the mains can quickly be isolated. The mains voltage must match the technical data of the device. Be aware that the mains power grids in different countries operate at different voltage levels. Check whether the local mains voltage corresponds to the technical data of the device. Only use suitable extension cables and plug adapters whose technical data is the same as that of the device.
- Never immerse the device in water or other liquids! Ensure that the device, the cable or the plug cannot fall into water or become wet. Should the device fall into water, switch off the power supply immediately.
- Never touch the device, the cable or the plug with wet hands.
- Never direct the steam directly at mains cables or parts containing electrical components (e.g. inside ovens, fridges, at switches and lights, microwave ovens).
 - Switch the device off and remove the mains plug from the plug socket
 - if you are not using the device,
 - if a fault occurs during operation,
 - before a thunderstorm,
 - before you pour water into the water reservoir or empty it,
 - before you clean and/or store away the device.
- When you want to remove the mains plug from the socket, always pull the plug and never the mains cable.
- Use the device only in enclosed spaces.
- Do not use the device in rooms containing easily ignitable dust or poisonous and explosive fumes.
- Do not operate the device in a very damp environment or in the vicinity of combustible material.
- Immediately after ironing, place the still hot device down a minimum distance of 15 cm away from walls, furniture and other objects.
- In the interest of your own safety, inspect the device for damage each time before you use it. The device should only be used if it is not damaged in any way!
- In the event of damage/faults, switch the device off immediately.

- ❑ Never try to repair an electrical device or replace parts yourself. If defects occur, the device may no longer be used. Get in touch with your nearest customer service centre/specialist dealer or, in the event of damage, please contact our customer service department.



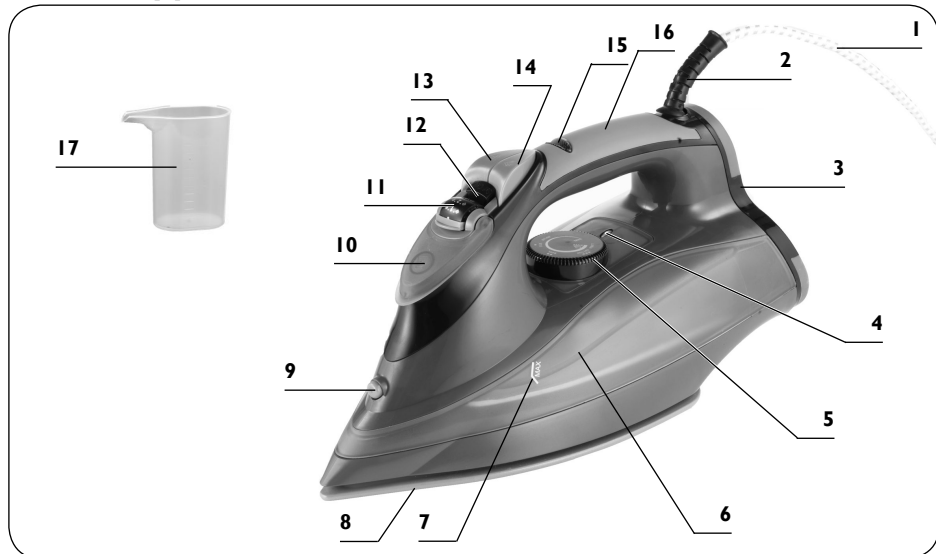
Avoiding Damage to Material, Property and the Device

- ❑ Position the cable in such a way that it does not become squashed or bent and does not come into contact with hot surfaces.
- ❑ Only iron on a stable, flat, heat-resistant and moisture-resistant surface. We recommend that you use a standard ironing board.
- ❑ Do not iron on surfaces made from glass or plastic.
- ❑ Always work with sufficient lighting.
- ❑ Never exceed the maximum fill level (note **MAX** marking on the water reservoir!). If possible, only fill the device with distilled water.
- ❑ Never pour any cleaning agent or other chemical additives into the device. This could destroy the device and safe working is no longer guaranteed.
- ❑ Do not pour any descaling agents into the water reservoir.
- ❑ Open the water reservoir cover only to fill the water reservoir. Otherwise keep the cover closed while operating the iron.
- ❑ Never cover up the steam nozzles and do not stick any objects into them.
- ❑ Operate the steam switches only when the water reservoir is filled with water as otherwise the water pump may be damaged and the useful service life of the device may be shortened.
- ❑ Maintain a sufficient distance from heat sources such as hobs or ovens in order not to damage the device.
- ❑ Do not drop the device or allow it to be knocked violently.
- ❑ Do not expose the device to extreme temperatures, wide temperature variations, moisture, wet conditions or direct sunlight.
- ❑ Always test the device first on a small, inconspicuous spot on the clothing.
- ❑ Never iron for too long on one spot to prevent damage to the clothing.
- ❑ Place the device on an even, stable surface during and shortly after use. Always place the device upright on its base to prevent damage to the surface which could be caused by the hot bottom section of the iron.
- ❑ Put the device back into its storage position only once it has completely cooled down and there is no more water in the water reservoir.
- ❑ Store the device in a dry, clean place that is not accessible to children. When you do this, place the device upright on its base on a flat, stable surface.

Warranty Terms

The warranty does not cover faults caused by incorrect handling, damage, calcification or repair attempts. This also applies to normal wear and tear.

Items Supplied and Device Overview



- | | |
|---|---|
| 1 Mains cable | 11 Steam quantity control: setting of the quantity of steam from 0 (no steam) to 3 |
| 2 Kink protection | 12 Self Clean button |
| 3 Base | 13 Spray button |
| 4 Operating lamp | 14 Steam burst button |
| 5 Temperature control (turn the temperature setting you want to the operating lamp.) | 15 Temperature control lamp lights up as device heats up |
| 6 Water reservoir | 16 Handle with touch sensor |
| 7 MAX marking | 17 Measuring cup |
| 8 Bottom of iron | |
| 9 Spray nozzle | |
| 10 Water reservoir cover | |

Device Functions

- The device features electronic **temperature setting**, which reliably sets and maintains the chosen temperature. With the temperature control (**5**) you can choose the temperature you want from **MIN** to **MAX** (see the "Ironing Recommendations" chapter).
- With the **steam quantity control** (**11**) you can choose the quantity of steam emitted during ironing (but not while pressing the steam burst button (**14**)). On level **0** no steam is produced; on level **3** the largest amount of steam is emitted. Move the clip on the control to the level you want.
- The device has an **automatic switch-on function** and an **automatic safety switch-off function**. Both work with the device in both the horizontal and vertical position:

1. When you plug the mains plug into the plug socket, the operating lamp (4) lights up. The device begins to heat up, and the temperature control lamp (15) lights up. As soon as the set temperature is reached, this goes out. You can now iron.
 2. As soon as you let go of the handle (16), the device automatically goes into stand-by (automatic safety switch-off function) and the operating lamp flashes. **CAUTION: It takes a little while for the bottom of the iron to cool down. Even if the device is in stand-by, never leave it unattended while it is still connected to the mains power!**
 3. If you touch the handle, the device switches on (automatic switch-on function) and the operating lamp lights up constantly.
- The anti-drip system prevents water from dripping out of the bottom of the iron at low temperatures.
 - Thanks to the ceramic coating on the bottom of the iron (8) the device slides effortlessly over the fabric during ironing.
 - The anti-limescale system of the device removes the lime from the water if you use tap water instead of distilled water for steam-ironing.
 - The self-cleaning function (**Self Clean** button (12)) allows you to remove limescale residues from the device, see the "Cleaning and Care" chapter.

Before Initial Use



CAUTION!

- Keep children and animals away from the packaging material. There is a danger of suffocation!
-
- Unpack the items supplied and check them for completeness (see the "Items Supplied and Device Overview" chapter) and transport damage. If the device does have any damage, do not use it(!), but contact our customer service department.
 - Before using the device, remove all paper bags, plastic bags, films, cardboard and any labels that may be on the device and are used for protection or advertising during transportation.
 - It is essential that you read through the "Ironing Recommendations" chapter before you first use the device!

Ironing Recommendations

- The device has the following temperature settings:
 - Setting **MIN** no heat supplied
 - Setting • low temperature, suitable for nylon and silk
 - Setting •• medium temperature, suitable for wool
 - Setting ••• high temperature, suitable for cotton
 - Setting **MAX** highest temperature, suitable for linen
- Delicate items of clothing should be ironed inside out to preserve the material.
- Although the device can also be used on delicate fabrics such as silk or wool, you should read the care instructions for the textile to be ironed before you use the device. Some fabrics such as leather, suede and velvet must not be ironed!
- We recommend that you sort the garments on the basis of the temperature they need to be ironed at and that you start with the items which require the lowest temperature. Otherwise, wait a few minutes when you adjust the device from a high temperature to a lower level before you continue ironing.
- For an optimum ironing result, we recommend that you dry-iron the item of clothing after steam-ironing it in order to remove the moisture from the clothing.

Use



CAUTION!

- Never attempt to iron clothes while somebody is wearing them.
- Risk of injury! Only hold the device by the handle when you are operating it.
- Only iron on a stable, flat, heat-resistant and moisture-resistant surface. We recommend that you use a standard ironing board.
- Do not iron on surfaces made from glass or plastic.
- Always work with sufficient lighting.
- Always test the device first on a small, inconspicuous spot on the clothing.
- Never iron for too long on one spot to prevent damage to the clothing.
- Do not iron over zips, studs, clips etc. to prevent any scratching of the ceramic coating on the bottom of the iron.
- Open the water reservoir cover only to fill the water reservoir. Otherwise keep the cover closed while operating the iron.
- Place the device on an even, stable and heat-resistant surface during and shortly after use. Always place the device upright on its base to prevent damage to the surface which could be caused by the hot bottom section of the iron.

NOTE: The first time you use the device, you might notice a small amount of smoke. This is harmless and will cease as you use the device.



Dry-Ironing

1. Move the steam quantity control (11) to position 0 and the temperature control (5) to **MIN**. Turn the little wheel until **MIN** is next to the operating lamp.
2. Place the device to heat up upright on a stable, flat and heat-resistant surface.
3. Plug the mains plug of the device into a properly installed mains socket that is easily accessible. The operating lamp (4) lights up.
4. Check the label in the garment for the required ironing temperature and set this using the temperature control. The temperature setting you want must be positioned next to the operating lamp.
5. As the device heats up, the temperature control lamp (15) lights up. Wait until the device has heated up and the temperature control lamp goes out. The device is now ready for use and you can start ironing.

Filling the Water Reservoir



CAUTION!

- Always pull out the plug before you top up/empty the water reservoir. Always pull the plug and never the cable.
 - Never pour any cleaning agent or other additives into the device. This could destroy the device and safe working is no longer guaranteed.
 - Never exceed the maximum fill level (note **MAX** marking on the water reservoir!). The useful service life of the device will be extended if you use pure distilled water.
-
1. Make sure that the device is **not** connected to the mains power. Move the steam quantity control (11) to position 0 and the temperature control (5) to **MIN**. Turn the little wheel until **MIN** is next to the operating lamp.
 2. Open the water reservoir by opening up the water reservoir cover (10). Please note that the cover cannot be completely detached from the device.
 3. Place the device with the bottom of the iron (8) onto a flat surface and tilt it back slightly so that it stands on the rear edge of the housing.
 4. Fill the reservoir up to the **MAX** marking (7) with the supplied measuring cup (17). The reservoir holds approx. 350 ml.
 5. Close the water reservoir by flipping the cover shut again. Make sure that the water reservoir is completely sealed shut.

Steam-Ironing



CAUTION!


- Never aim the steam directly at people, animals or plants. This can cause severe scalding.
1. Fill up the water reservoir with water (see the "Filling the Water Reservoir" section).
 2. Place the device to heat up upright on a stable, flat, heat-resistant and moisture-resistant surface.





3. Plug the mains plug of the device into a properly installed mains socket that is easily accessible. The operating lamp (4) lights up.
4. Move the temperature control (5), depending on what the care label of the item to be ironed states, to the medium (••) to maximum temperature. Steam-ironing is possible in this range.
5. As the device heats up, the temperature control lamp (15) lights up. Wait until the device has heated up and the temperature control lamp goes out.
6. Use the steam quantity control (11) to set the desired quantity of steam (1 – 3). You can now start ironing.
7. When the water reservoir (6) is empty, steam will no longer be produced. Move the steam quantity control to 0, pull out the mains plug and top up the water reservoir in the manner described in the "Filling the Water Reservoir" section.

Steam Burst

- To smooth down stubborn creases, press the  steam burst button (14). When you do this, a strong burst of steam is produced. Then let go of the button and wait 3 to 5 seconds before you press the button again.

Note: The lower the temperature which is set, the smaller quantities of steam the device emits and the longer the gaps until it produces more steam.

Spray Function


- To moisten your textiles, press the  spray button (13). This will then spray water through the water nozzle onto the textiles.

Note: This function is independent of the steam function and is possible at any temperature.

Vertical Steam-Ironing



CAUTION!

- Make sure when doing vertical ironing that there is plenty of space around the item of clothing which is to be ironed. You may only perform vertical ironing if the item of clothing is hanging on a hanger and cannot come into contact with other garments, objects, people or animals.
 - Note the tips provided in the "Ironing Recommendations" and "Use" chapters!
-
- Vertical steam-ironing is suitable for hanging textiles (jackets, suits, curtains) and for removing creases.
 - Hang up the laundry which is to be ironed only in places where heat and moisture cannot do any damage, e.g. NOT in front of wallpaper, windows or mirrors.
 - The steam function switches off automatically as soon as the device is in a vertical position. During vertical ironing, you should therefore press the  steam burst button (14) and move the bottom of the iron (8) up and down on the fabric.

After Use

1. After use, move the steam quantity control to 0, move the temperature control to **MIN** and pull the plug out of the plug socket.



2. Place the device upright on its base and allow it to cool down completely.
3. Empty the water reservoir each time after you use the device. To do this, open the water reservoir cover, hold the device over a sink or similar outlet and turn the device upside down. The remaining water will now run out of the reservoir.
4. Clean the device in the manner described in the "Cleaning and Care" chapter.

Cleaning and Care



CAUTION!

- Remove the plug from the mains socket before cleaning the device.
 - After use, the device may still be very hot. Allow the device to cool down completely before you empty the water reservoir and/or clean the device and store it away.
 - Never immerse the device in water or other liquids!
 - Never touch the device, the cable or the plug with wet hands.
 - Do not use corrosive or abrasive cleaning agents or cleaning pads for cleaning. These can damage the surface.
-
- Empty the water reservoir (see the "After Use" section).
 - If necessary, wipe off the outside of the device with a soft, slightly damp cloth and dry it with a soft cloth.

Self-Cleaning Function

If you do not use distilled water, perform the working steps which are described below regularly (at least every 10 operating hours):

1. Move the steam quantity control to **0**, move the temperature control to **MIN** and pull the plug out of the plug socket.
2. Fill the water reservoir around half full with water (see the "Filling the Water Reservoir" section). Ideally you should only ever use distilled water for self-cleaning.
3. Place the device upright on a stable, flat and heat-resistant surface.
4. Plug the mains plug into a properly installed, easily accessible mains socket and move the temperature control to position **MAX**.
5. Wait until the device has heated up and the temperature control lamp goes out.
6. Move the temperature control to position **MIN**.
7. Remove the mains plug from the mains socket.
8. Hold the device horizontally over a sink or similar outlet.
9. Press the **Self Clean** button (12).
10. Allow the water reservoir to run completely empty. Tilt the device back and forth slightly to allow the water to run out of all nozzles.
11. If necessary, repeat the cleaning process several times until no more limescale residues emerge from the nozzles.

12. After the device has cooled down completely, pull the steam quantity control unit out and turn the device upside down in order to remove any remaining amounts of limescale or water.




Separate descaling of the device is not necessary.

Storage

- Before you store away the device, allow it to cool down completely and clean it in the manner described in the "Cleaning and Care" chapter.
- Store the device in a dry, clean, frost-free location which is out of the reach of children. When you do this, place the device upright on its base on a flat, stable surface.

Troubleshooting

If the device is not working properly, please check first of all whether you can rectify a problem yourself. Otherwise you should contact the customer service department. Do not attempt to repair a defective device yourself!

| Problem | Possible cause/solution |
|---|--|
| The device does not work. The operating lamp does not light up/flash. | <ul style="list-style-type: none"> • Is the mains plug correctly inserted into the socket? • Is the plug socket defective? Try a different socket and check the fuse of your mains connection. |
| No steam is produced. | <ul style="list-style-type: none"> • Is the water reservoir filled with water? • The device has not yet reached operating temperature. Wait until the temperature control lamp lights up constantly. • Is the temperature control on a low temperature setting? Select a higher temperature setting. • Is the device upright? Press the  steam burst button to check whether any steam emerges. • If you have set a high temperature, the steam which is generated is dry and almost invisible. This is exacerbated by a high ambient temperature. Switch the temperature control to a lower temperature to check whether the device is producing steam. • Have you not moved the device for some time? The automatic safety switch-off function was activated. Take hold of the handle so that the device switches back on and heats up again. |
| Water emerges from the bottom of the iron. | <ul style="list-style-type: none"> • Is the water reservoir overfilled? Pour away some water (see the "After Use" section). • Is the temperature control on a low temperature setting? Select a higher temperature setting so that steam can be generated. |

| Problem | Possible cause/solution |
|---------------------------------------|---|
| Smoke is emitted from the device. | <ul style="list-style-type: none"> You might notice a small amount of smoke the first time you use the device. However, this is harmless and will cease as you use the device. |
| The device makes loud pumping noises. | <ul style="list-style-type: none"> Is the water reservoir empty? Refill it. |

Technical Data

Model: SG 5008S-5
 Article number: Z 08298
 Voltage supply: 220 – 240 V~ 50 Hz
 Power: 2600 W
 Protection class: I
 Water reservoir capacity: approx. 350 ml



Disposal



The packaging material is recyclable. Please dispose of the packaging in an environmentally friendly manner and take it to a recycling centre.



Dispose of the device in an environmentally friendly manner. It should not be disposed of alongside general household waste. Dispose of it at a recycling centre for used electrical and electronic devices. You can obtain more information from your local authority.



Sommaire

| | |
|--|----|
| Interprétation des symboles utilisés dans ce mode d'emploi _____ | 28 |
| Consignes de sécurité _____ | 28 |
| Utilisation conforme _____ | 28 |
| Risques de blessure _____ | 28 |
| Risque d'électrocution et risque d'incendie _____ | 29 |
| Éviter les dégâts matériels et l'endommagement de l'appareil _____ | 30 |
| Dispositions relatives à la garantie _____ | 31 |
| Composition et vue générale de l'appareil _____ | 31 |
| Fonctions de l'appareil _____ | 32 |
| Avant la première utilisation _____ | 32 |
| Recommandations de repassage _____ | 33 |
| Utilisation _____ | 33 |
| Repassage à sec _____ | 34 |
| Remplissage du réservoir d'eau _____ | 34 |
| Repassage à la vapeur _____ | 34 |
| Jet de vapeur _____ | 35 |
| Fonction de pulvérisation _____ | 35 |
| Repassage vertical à la vapeur _____ | 35 |
| Après utilisation _____ | 36 |
| Nettoyage et entretien _____ | 36 |
| Fonction d'auto-nettoyage _____ | 36 |
| Rangement _____ | 37 |
| Dépannage _____ | 37 |
| Caractéristiques techniques _____ | 38 |
| Mise au rebut _____ | 38 |

Chère cliente, cher client,

Nous vous recommandons de lire attentivement ce présent mode d'emploi avant la première utilisation de l'appareil et de le conserver précieusement. Si vous donnez ou prêtez cet appareil à une autre personne, n'oubliez pas d'y joindre ce mode d'emploi. Le fabricant et l'importateur déclinent toute responsabilité en cas de non-observation des instructions qu'il contient !

Dans le cadre du développement continu de nos produits, nous nous réservons le droit de modifier à tout moment le produit, son emballage ainsi que la documentation jointe.

Pour toute question, contactez le service après-vente à partir de notre site Internet :

www.service-shopping.de

Interprétation des symboles utilisés dans ce mode d'emploi



Ce symbole attire l'attention sur toutes les consignes de sécurité. Lisez attentivement ces consignes de sécurité et observez-les minutieusement afin d'éviter tout risque de blessure ou de dégâts matériels.



Ce symbole signale les conseils et les recommandations.



Cet appareil fonctionne à la vapeur très chaude !

Consignes de sécurité



Utilisation conforme

- Cet appareil convient pour le repassage à sec ou à la vapeur de vêtements, par ex. en coton, laine, satin, soie, Nylon ou lin.
- L'appareil est conçu pour un usage exclusivement domestique, non professionnel.
- Utilisez cet appareil uniquement comme indiqué dans le présent mode d'emploi. Toute autre utilisation est considérée comme non conforme.



Risques de blessure

- Ne laissez pas les emballages à la portée des enfants ou des animaux. Risque de suffocation !
- Cet appareil n'est pas conçu pour une utilisation par des personnes (enfants compris) ne disposant pas de leur intégrité sensorielle ou mentale ou manquant d'expérience ou de connaissances. De telles personnes ne peuvent utiliser cet appareil que sous la surveillance d'un adulte chargé de leur sécurité et qui leur expliquera le cas échéant comment s'en servir. Surveillez les enfants pour vous assurer qu'ils ne jouent pas avec cet appareil.
- Risque de brûlure ! À l'utilisation, la semelle du fer à repasser devient très chaude. Tenez de ce fait l'appareil uniquement par la poignée lorsqu'il est en marche. Ne touchez à la semelle ni pendant l'utilisation, ni directement après l'utilisation.
- Risque de brûlure ! N'orientez jamais le flux de vapeur directement vers des personnes, des animaux ou des plantes.
- N'essayez jamais de repasser des vêtements portés par une personne.
- Pendant le repassage à la verticale, veillez à disposer d'un espace suffisant autour du vêtement à repasser. Il n'est permis de repasser à la verticale que si le vêtement se trouve sur un cintre et ne risque pas d'entrer en contact avec d'autres vêtements ou tout autre objet, ni avec des personnes ou des animaux.
- Afin que personne ne risque de trébucher, veillez à ce que le cordon d'alimentation ne gêne pas le passage. Ne laissez pas le cordon pendre en bord de table ou le long de plans de travail à la cuisine. Quelqu'un pourrait y rester accroché et entraîner ainsi l'appareil.
- Ne laissez jamais l'appareil sans surveillance lorsqu'il est branché sur le secteur ! Il faut impérativement débrancher la fiche de la prise de courant en cas de longues pauses de travail.

- Laissez toujours l'appareil refroidir complètement avant de le nettoyer et/ou de le ranger.
- Conservez l'appareil hors de portée des enfants !
- Ne tournez jamais l'appareil chaud à l'envers ou sur le côté, sans quoi de l'eau chaude pourrait s'en échapper. Exception : le vidage contrôlé du réservoir d'eau.
- Lors de la vidange du réservoir d'eau et l'auto-nettoyage de l'appareil, évitez tout contact avec l'eau ou la vapeur d'eau s'échappant de l'appareil.



Risque d'électrocution et risque d'incendie

- Branchez l'appareil uniquement sur une prise installée de façon réglementaire et mise à la terre. La prise doit rester facilement accessible même après le branchement de sorte à pouvoir rapidement couper l'alimentation de l'appareil. La tension du secteur doit correspondre aux caractéristiques techniques de l'appareil. Veuillez tenir compte du fait que la tension secteur n'est pas la même dans tous les pays. Veuillez ainsi vous assurer que la tension du secteur local correspond bien aux caractéristiques techniques de l'appareil. Utilisez exclusivement des rallonges et des adaptateurs de prise de courant réglementaires et dont les caractéristiques techniques correspondent à celles de l'appareil.
- Ne plongez jamais l'appareil dans l'eau ni un quelconque autre liquide. Assurez-vous que l'appareil, le cordon ou la fiche ne risquent pas de tomber dans l'eau ou d'être mouillés. S'il arrivait que l'appareil tombe dans l'eau, coupez immédiatement l'alimentation électrique.
- Ne touchez jamais l'appareil, le cordon ou la fiche avec les mains humides.
- La vapeur ne doit pas être orientée directement sur le cordon d'alimentation électrique ou des pièces contenant des composants électriques (par ex. à l'intérieur de fours électriques, de fours à micro-ondes ou de réfrigérateurs ou bien sur des interrupteurs ou des lampes).
- Arrêtez l'appareil et retirez la fiche de la prise de courant
 - si vous n'utilisez pas l'appareil ;
 - si un dysfonctionnement survient au cours de l'utilisation ;
 - en cas d'orage ;
 - avant de remplir le réservoir d'eau ou de le vider ;
 - avant de nettoyer et/ou de ranger l'appareil.
- Pour extraire la fiche de la prise de courant, tirez toujours sur la fiche, jamais sur le cordon d'alimentation.
- Utilisez l'appareil uniquement dans une pièce fermée.
- N'utilisez pas l'appareil dans des locaux renfermant des poussières facilement inflammables ou des vapeurs nocives ou explosives.
- Ne faites pas fonctionner l'appareil dans un environnement très humide ni à proximité de matières inflammables.
- Directement après le repassage, l'appareil encore chaud doit être maintenu à une distance minimale de 15 cm des murs, meubles et autres objets.
- Pour votre propre sécurité, contrôlez l'appareil avant chaque mise en marche et assurez-vous qu'il ne présente aucun endommagement. N'utilisez l'appareil que s'il se trouve dans un état impeccable !
- En cas de détériorations ou d'anomalies quelconques, arrêtez immédiatement l'appareil.

- ❑ N'essayez jamais de réparer un appareil électrique ou de remplacer vous-même des pièces. En cas de défauts, n'utilisez plus l'appareil. Consultez le service/revendeur le plus proche de chez vous ou contactez le service après-vente en cas de panne.



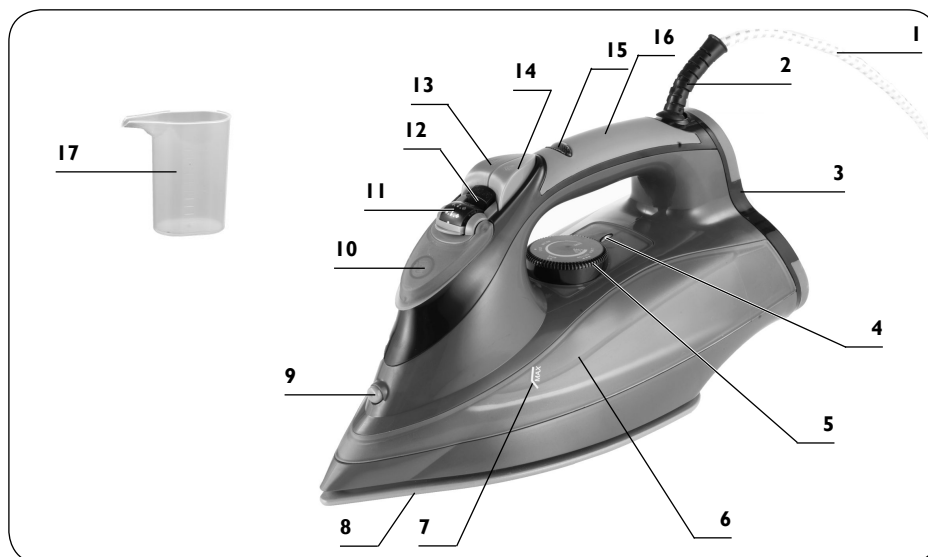
Éviter les dégâts matériels et l'endommagement de l'appareil



- ❑ Faites cheminer le cordon de sorte qu'il ne soit ni pincé, ni coincé, et qu'il n'entre pas en contact avec des surfaces chaudes.
- ❑ Ne repassez que sur une surface stable, plane et insensible à la chaleur et à l'humidité. Nous recommandons d'utiliser une planche à repasser courante.
- ❑ N'effectuez pas de repassage sur des surfaces en verre ou en matière synthétique.
- ❑ Travaillez toujours avec un éclairage suffisant.
- ❑ Ne dépassez jamais la quantité de remplissage maximale du réservoir (respectez le marquage **MAX** se trouvant sur le réservoir d'eau !). Pour le remplissage de l'appareil, utilisez de l'eau distillée, dans la mesure du possible.
- ❑ Ne versez jamais du détergent ou d'autres additifs chimiques dans l'appareil. Vous risqueriez de détériorer l'appareil, ce qui compromettrait la sécurité du travail.
- ❑ Ne versez aucun produit détartrant dans le réservoir d'eau !
- ❑ Ouvrez le couvercle du réservoir d'eau et remplissez le réservoir. Gardez le couvercle fermé pendant l'utilisation.
- ❑ Ne masquez jamais les buses de sortie de vapeur et n'y introduisez aucun objet.
- ❑ Actionnez le commutateur de vapeur uniquement lorsque le réservoir d'eau est rempli, faute de quoi la pompe à eau serait détériorée, ce qui peut réduire la durée de vie de l'appareil.
- ❑ Pour ne pas risquer d'endommager l'appareil, assurez-vous qu'il se trouve à une distance suffisante de toute source de chaleur, par ex. des plaques de cuisson ou d'un four.
- ❑ Ne faites pas tomber l'appareil et ne lui faites pas subir de chocs violents.
- ❑ N'exposez pas l'appareil à des températures extrêmes, à de fortes variations de température, ni à l'humidité ou au rayonnement direct du soleil.
- ❑ Avant de commencer le repassage, effectuez toujours un test sur une petite surface du vêtement, à un endroit peu visible.
- ❑ Pour ne pas risquer d'endommager le vêtement, ne repassez jamais trop longtemps le même endroit.
- ❑ Au cours du travail et directement après l'utilisation, placez l'appareil sur une surface plane et stable. Posez toujours l'appareil sur son socle, à la verticale, pour que la semelle très chaude ne risque pas d'endommager la surface.
- ❑ Ne rangez l'appareil à sa place qu'après son refroidissement total et le vidage du réservoir d'eau.
- ❑ Rangez l'appareil dans un local sec, propre et non accessible aux enfants. Placez l'appareil à la verticale sur son socle, sur une surface plane et stable.

Dispositions relatives à la garantie

Tout défaut imputable à une utilisation non conforme, à des endommagements, un entartrage ou à des tentatives de réparation est exclu de la garantie. L'usure normale est également exclue de la garantie.


Composition et vue générale de l'appareil



- | | |
|---|--|
| 1 Cordon d'alimentation | 11 Régulateur de quantité de vapeur : réglage de la quantité de vapeur de 0 (aucune vapeur) à 3 |
| 2 Protection anti-pincement | 12 Touche Self Clean pour l'auto-nettoyage |
| 3 Socle | 13  Touche de vaporisation |
| 4 Témoin lumineux indicateur de l'état de marche | 14  Touche de jet de vapeur |
| 5 Thermostat (réglez le niveau de température souhaité vers le témoin lumineux indicateur de l'état de marche.) | 15 Le témoin lumineux indicateur de température s'allume pendant le préchauffage |
| 6 Réservoir d'eau | 16 Poignée à capteur de préhension |
| 7 Marquage MAX | 17 Godet de remplissage |
| 8 Semelle de repassage | |
| 9 Buse de vaporisation | |
| 10 Couverture du réservoir d'eau | |



Fonctions de l'appareil

- L'appareil est doté d'un **réglage électronique de la température** qui permet de fixer et de maintenir la température voulue. Le thermostat (5) vous permet de choisir une température entre **MIN** et **MAX** (voir paragraphe « Recommandations de repassage »).
- Le **régulateur de quantité de vapeur** (11) vous permet de choisir la quantité de vapeur générée (sans toutefois avoir à appuyer sur la touche jet de vapeur  (14)). Le niveau 0 ne génère aucune vapeur, le niveau 3 génère la plus grande quantité de vapeur. Placez le régulateur au niveau souhaité.
- L'appareil est doté d'une **mise en route automatique** et d'un **arrêt de sécurité automatique**. Les deux fonctionnent en position horizontale et verticale de l'appareil :
 1. Dès que la fiche est introduite dans la prise de courant, le témoin lumineux indicateur de l'état de marche (4) s'allume. L'appareil commence à chauffer et le témoin lumineux de température (15) s'allume. Celui-ci s'éteint dès que la température sélectionnée est atteinte. Vous pouvez commencer le repassage.
 2. Dès que vous lâchez la poignée (16), l'appareil vient automatiquement en mode veille (arrêt de sécurité automatique) et le témoin lumineux indicateur de l'état de marche clignote. **ATTENTION : il faut un certain temps à la semelle du fer pour refroidir. Tant que l'appareil est branché au secteur, ne le laissez jamais sans surveillance, même éteint !**
 3. Dès que vous touchez la poignée, l'appareil s'enclenche (mise en route automatique) et le témoin lumineux indicateur de l'état de marche reste allumé en permanence.
- Le système antigoutte empêche que l'eau ne goutte à la semelle du fer à basses températures.
- Le revêtement en céramique de la semelle du fer (8) permet à l'appareil de glisser sans forcer sur le textile à repasser.
- Le système anticalcaire de l'appareil élimine le calcaire en suspension dans l'eau lorsque vous utilisez de l'eau du robinet et non pas de l'eau distillée pour votre repassage à la vapeur.
- La fonction d'auto-nettoyage (touche **Self Clean** (12) vous permet d'éliminer les résidus de calcaire de l'appareil, voir paragraphe « Nettoyage et entretien »).

Avant la première utilisation



ATTENTION !

- Ne laissez pas les emballages à la portée des enfants ou des animaux. Risque de suffocation !
- Sortez le contenu de l'emballage, assurez-vous que l'ensemble livré est complet (voir paragraphe « Composition et vue générale de l'appareil ») et ne présente pas de dommages imputables au transport. En cas de dommage, n'utilisez pas l'appareil (!), contactez le service après-vente.
- Avant l'utilisation de l'appareil, retirez tous les sachets en papier et en plastique, les films protecteurs, le carton et les étiquettes éventuelles qui se trouvent sur l'appareil et qui ont servi de protection pendant le transport ou de support publicitaire.
- Avant la première utilisation, lisez impérativement le paragraphe « Recommandations de repassage » !





Recommandations de repassage

- L'appareil peut être réglé aux niveaux de température suivants :
 - Niveau **MIN** repassage à froid
 - Niveau • basse température, convient au repassage du Nylon et de la soie
 - Niveau •• température moyenne, convient au repassage de la laine
 - Niveau ••• haute température, convient au repassage du coton
 - Niveau **MAX** très haute température, convient au repassage du lin
- Les vêtements délicats doivent être repassés à l'envers afin de ménager le tissu.
- Bien que l'appareil puisse être également utilisé pour des tissus délicats tels que la soie ou la laine, nous vous recommandons expressément de lire les indications de l'étiquette d'entretien du tissu avant de le repasser avec l'appareil. Certains matériaux tels que le cuir, le daim et le velours ne supportent pas le repassage !
- Nous recommandons de trier le linge suivant la température de repassage requise et de commencer par les pièces qui exigent la température la plus basse. Sinon, si vous réglez l'appareil sur un degré de température inférieur après avoir repassé avec une plus haute température, vous devrez attendre un certain temps avant de continuer le repassage.
- Afin d'obtenir un résultat optimal, nous recommandons de repasser à sec les vêtements préalablement repassés à la vapeur afin d'en retirer toute humidité.

Utilisation



ATTENTION !

- N'essayez jamais de repasser des vêtements portés par une personne.
- Risque de blessure ! Durant son utilisation, tenez l'appareil uniquement par la poignée.
- Ne repassez que sur une surface stable, plane et insensible à la chaleur et à l'humidité. Nous recommandons d'utiliser une planche à repasser courante.
- N'effectuez pas de repassage sur des surfaces en verre ou en matière synthétique.
- Travaillez toujours avec un éclairage suffisant.
- Avant de commencer le repassage, effectuez toujours un test sur une petite surface du vêtement, à un endroit peu visible.
- Pour ne pas risquer d'endommager le revêtement, ne repassez jamais trop longtemps au même endroit.
- Ne repassez jamais les fermetures éclair, les rivets, boucles et autres afin de ne pas rayer le revêtement en céramique de la semelle du fer.
- Ouvrez le couvercle du réservoir d'eau uniquement pour son remplissage. Gardez le couvercle fermé pendant l'utilisation.
- Au cours du repassage et durant un certain temps après l'utilisation, posez l'appareil sur une surface stable, plane et insensible à la chaleur. Posez toujours l'appareil sur son socle, à la verticale, pour que la semelle très chaude ne risque pas d'endommager des surfaces.

REMARQUE : à la première utilisation de l'appareil, un faible dégagement de fumée peut se produire. Ce phénomène ne représente aucun danger et s'estompe au fil de l'utilisation de l'appareil.





Repassage à sec

1. Placez le régulateur de quantité de vapeur (11) en position **0** et le thermostat (5) sur **MIN**. Tournez la molette pour placer **MIN** à côté du témoin lumineux indicateur de l'état de marche.
2. Placez l'appareil en cours de chauffe à la verticale sur une surface stable, plane et résistante à la chaleur.
3. Branchez la fiche de l'appareil sur une prise réglementaire bien accessible. Le témoin lumineux indicateur de l'état de marche (4) s'allume.
4. Vérifiez la température de repassage requise d'après les indications de l'étiquette d'entretien du vêtement à repasser et réglez le thermostat en fonction de ces indications. Le niveau de température souhaité doit se trouver à côté du témoin lumineux indicateur de l'état de marche.
5. Le témoin lumineux indicateur de la température (15) s'allume pendant le préchauffage. Attendez que le témoin lumineux indicateur de la température s'éteigne, signe que le préchauffage est achevé. L'appareil est maintenant prêt pour le repassage.

Remplissage du réservoir d'eau



ATTENTION !

- Avant de remplir / vider le réservoir d'eau, retirez toujours la fiche de la prise de courant. Pour ce faire, tirez toujours sur la fiche, jamais sur le cordon.
- Ne versez jamais du détergent ou d'autres additifs chimiques dans l'appareil. Vous risqueriez de détériorer l'appareil, ce qui compromettrait la sécurité du travail.
- Ne dépassez jamais la quantité de remplissage maximale du réservoir (respectez le marquage **MAX** se trouvant sur le réservoir d'eau !). L'appareil fonctionnera plus longtemps si vous utilisez uniquement de l'eau distillée.

1. Assurez-vous que l'appareil n'est **pas** branché sur la prise de courant. Placez le régulateur de quantité de vapeur (11) en position **0** et le thermostat (5) sur **MIN**. Tournez la molette pour placer **MIN** à côté du témoin lumineux indicateur de l'état de marche.
2. Ouvrez le réservoir d'eau en relevant son couvercle (10). À noter que le couvercle ne peut pas être complètement désolidarisé de l'appareil.
3. Placez l'appareil et sa semelle de repassage (8) sur un support plan et basculez-le à l'oblique en arrière de sorte qu'il soit placé sur le bord arrière du sabot.
4. Remplissez le réservoir jusqu'au marquage **MAX** (7) avec le gobelet de mesure (17) fourni. La capacité du réservoir est d'environ 350 ml.
5. Refermez ensuite le réservoir d'eau en rabattant fermement son couvercle. Veillez à ce que le réservoir d'eau soit complètement fermé.

Repassage à la vapeur



ATTENTION !


- N'orientez jamais le flux de vapeur directement vers des personnes, des animaux ou des plantes. Ceci pourrait entraîner des ébouillantageaux aux graves conséquences.






1. Remplissez le réservoir d'eau (voir section « Remplissage du réservoir d'eau »).
2. Pour effectuer le préchauffage, posez l'appareil à la verticale, sur une surface stable, plane et insensible à la chaleur et à l'humidité.
3. Branchez la fiche de l'appareil sur une prise réglementaire bien accessible. Le témoin lumineux indicateur de l'état de marche (4) s'allume.
4. Placez le thermostat (5) sur une température moyenne (••) à maximale en fonction de l'étiquette d'entretien du textile à repasser. C'est dans cette zone que le repassage à la vapeur est possible.
5. Le témoin lumineux indicateur de la température (15) s'allume pendant le préchauffage. Attendez que le témoin lumineux indicateur de la température s'éteigne, signe que le préchauffage est achevé.
6. Placez le régulateur de quantité de vapeur (11) sur le niveau souhaité (1 – 3) de production de vapeur. Vous pouvez maintenant commencer le repassage.
7. Lorsque le réservoir d'eau (6) est vide, aucune vapeur ne peut être produite. Placez le régulateur de quantité de vapeur sur 0, retirez la fiche de la prise et remplissez le réservoir d'eau tel qu'indiqué à la section « Remplissage du réservoir d'eau ».

Jet de vapeur

- Pour lisser les plis récalcitrants, appuyez sur la touche jet de vapeur  (14). Cela génère un fort jet de vapeur. Relâchez ensuite la touche et attendez pendant 3 à 5 secondes avant de vous resservir de cette touche.

Remarque : plus la température sélectionnée est basse, plus les quantités de vapeur produites par l'appareil sont faibles et plus les intervalles sont longs entre la production de jets de vapeur.

Fonction de pulvérisation

- Pour humecter vos textiles, appuyez sur le bouton de vaporisation  (13). Cela projette de l'eau par les buses sur le tissu à repasser.

Remarque : cette fonction est indépendante de la fonction de vapeur et est réalisable à chaque température.


Repassage vertical à la vapeur



ATTENTION !

- Pendant le repassage à la verticale, veillez à disposer d'un espace suffisant autour du vêtement à repasser. Il n'est permis de repasser à la verticale que si le vêtement se trouve sur un cintre et ne risque pas d'entrer en contact avec d'autres vêtements ou tout autre objet, ni avec des personnes ou des animaux.
 - Observez également les consignes des paragraphes « Recommandations de repassage » et « Utilisation ».
-
- Le repassage à la verticale est adapté aux textiles suspendus (manteaux, costumes, rideaux) et permet également d'éliminer les faux plis.
 - Suspendez le linge à repasser uniquement là où la chaleur et l'humidité ne feront aucun dégât, donc LOIN de la tapisserie, des fenêtres ou des miroirs.



- La fonction vapeur s'arrête automatiquement quand l'appareil se trouve en position verticale. Pour le repassage à la verticale, vous devez donc appuyer sur la touche jet de vapeur  (14) et passez d'avant en arrière la semelle du fer (8) sur le textile.

Après utilisation

1. Après utilisation, placez le régulateur de quantité de vapeur sur **0**, placez le thermostat sur **MIN** et débranchez la fiche de la prise.
2. Placez l'appareil à la verticale sur le socle et laissez-le refroidir entièrement.
3. Videz le réservoir à eau après chaque utilisation de l'appareil. Ouvrez à cet effet le couvercle du réservoir d'eau, tenez l'appareil au-dessus d'un lavabo par ex. et retournez l'appareil. Le reste d'eau peut maintenant s'écouler du réservoir.
4. Nettoyez l'appareil tel qu'indiqué au paragraphe « Nettoyage et entretien ».

Nettoyage et entretien



ATTENTION !

- Avant d'entreprendre tout nettoyage, retirez la fiche de la prise de courant.
 - Après l'utilisation, l'appareil peut être encore très chaud. Laissez toujours l'appareil refroidir complètement avant de vider le réservoir d'eau et/ou de nettoyer ou de ranger l'appareil.
 - Ne plongez jamais l'appareil dans l'eau ou dans un autre liquide !
 - Ne touchez jamais l'appareil, le cordon ou la fiche avec les mains humides.
 - N'utilisez pas de produits ni de disques de nettoyage corrosifs ou abrasifs pour l'entretien. Ils risqueraient d'endommager la surface de l'appareil.
-
- Videz le réservoir d'eau (voir section « Après utilisation »).
 - Au besoin, nettoyez le boîtier de l'appareil avec un chiffon doux et légèrement humide puis essuyez-le avec un chiffon doux.

Fonction d'auto-nettoyage

Si vous n'utilisez pas d'eau distillée, effectuez à intervalles réguliers (au moins toutes les 10 heures d'exploitation) les étapes de travail suivantes :

1. Placez le régulateur de quantité de vapeur sur 0, placez le thermostat sur min et débranchez la fiche de la prise.
2. Remplissez d'eau le réservoir à moitié (voir section « Remplissage du réservoir d'eau »). Pour réaliser un auto-nettoyage, mieux vaut utiliser exclusivement de l'eau distillée.
3. Placez l'appareil à la verticale sur une surface stable, plane et résistante à la chaleur.
4. Branchez la fiche de l'appareil sur une prise réglementaire bien accessible et placez le thermostat sur la position **MAX**.
5. Attendez que le témoin lumineux indicateur de la température s'éteigne, signe que le préchauffage est achevé.
6. Positionnez le thermostat sur la position **MIN**.

7. Retirez la fiche de la prise de courant.
8. Tenez l'appareil à l'horizontale au-dessus d'un lavabo , par ex.
9. Appuyez sur la touche **Self Clean (12)**.
10. Vidangez intégralement le contenu du réservoir d'eau. Secouez légèrement l'appareil pour faciliter l'écoulement de l'eau par toutes les buses.
11. Si nécessaire, répétez la procédure de nettoyage jusqu'à ce que plus aucun résidu calcaire ne sorte des buses.
12. Laissez l'appareil refroidir complètement, retirez le régulateur de quantité de vapeur et retournez l'appareil pour faire sortir les résidus calcaires et d'eau.




L'appareil ne nécessite aucune autre opération de détartrage.

Rangement

- Avant de ranger l'appareil, laissez-le refroidir intégralement et nettoyez-le tel qu'indiqué au paragraphe « Nettoyage et entretien ».
- Rangez l'appareil dans un endroit sec et propre, qui ne craint pas le gel et hors de portée des enfants. Placez l'appareil à la verticale sur son socle, sur une surface plane et stable.

Dépannage

Si l'appareil ne fonctionne pas correctement, examinez tout d'abord le problème pour constater si vous pouvez y remédier vous-même. Sinon, contactez le service après-vente. N'essayez pas de réparer vous-même un appareil défectueux !

| Problème | Cause possible / solution |
|--------------------------------------|--|
| L'appareil ne produit pas de vapeur. | <ul style="list-style-type: none"> • Le réservoir d'eau est-il rempli d'eau ? • L'appareil n'a pas encore atteint sa température de service. Attendez jusqu'à ce que le témoin lumineux indicateur de la température reste allumé en permanence. • Le thermostat est-il à un niveau de température bas ? Sélectionnez un niveau de température plus élevé. • L'appareil est-il à la verticale ? Appuyez sur la touche jet de vapeur  pour vérifier si de la vapeur s'échappe. • Si vous avez choisi une température élevée, la vapeur générée est sèche et presque invisible. Ceci est amplifié lorsque la température ambiante est également élevée. Placez le thermostat à une température inférieure afin de vérifier si l'appareil produit de la vapeur. • L'appareil est-il resté immobile pendant un certain temps ? L'arrêt de sécurité automatique a été activé. Prenez la poignée en main afin que l'appareil s'enclenche à nouveau et qu'il préchauffe. |

| Problème | Cause possible / solution |
|--|---|
| L'appareil ne fonctionne pas. Le témoin lumineux indicateur de l'état de marche ne s'allume / ne clignote pas. | <ul style="list-style-type: none"> • La fiche est-elle correctement introduite dans la prise de courant ? • La prise est-elle défectueuse ? Essayez sur une autre prise de courant et vérifiez le fusible du secteur. |
| De l'eau s'échappe de la semelle du fer. | <ul style="list-style-type: none"> • Le réservoir d'eau est-il trop rempli ? Videz un peu d'eau du réservoir d'eau (voir section « Après utilisation »). • Le thermostat est-il à un niveau de température bas ? Sélectionnez un niveau de température supérieur afin de produire de la vapeur. |
| De la fumée s'échappe de l'appareil. | <ul style="list-style-type: none"> • À la première utilisation, un faible dégagement de fumée peut se produire. Il est toutefois inoffensif et disparaît au cours de l'utilisation. |
| La pompe de l'appareil fait du bruit. | <ul style="list-style-type: none"> • Le réservoir d'eau est-il vide ? Remplissez-le. |

Caractéristiques techniques

| | |
|------------------------------|--------------------|
| Modèle : | SG 5008S-5 |
| Réf. article : | Z 08298 |
| Tension d'alimentation : | 220 – 240 V~ 50 Hz |
| Puissance : | 2600 W |
| Classe de protection : | I |
| Contenance réservoir d'eau : | env. 350 ml |



Mise au rebut



Les matériaux d'emballage sont recyclables. Débarrassez-vous de l'emballage dans le respect de l'environnement en le déposant à un point de collecte prévu à cet effet.

Éliminez cet appareil conformément aux prescriptions pour la protection de l'environnement. Ne le jetez pas avec les ordures ménagères. Remettez-le à une station de collecte et de recyclage d'appareils électriques et électroniques usagés. Pour de plus amples renseignements à ce sujet, adressez-vous aux services municipaux compétents.

Inhoud

| | |
|---|----|
| Betekenis van de symbolen in deze handleiding _____ | 40 |
| Veiligheidsaanwijzingen _____ | 40 |
| Doelmatig gebruik _____ | 40 |
| Gevaar voor verwondingen _____ | 40 |
| Gevaar voor elektrische schokken en brand _____ | 41 |
| Voorkomen van materiële schade en schade aan het apparaat _____ | 42 |
| Garantievoorwaarden _____ | 42 |
| Leveringsomvang en apparaatoverzicht _____ | 43 |
| Apparaatfuncties _____ | 43 |
| Vóór het eerste gebruik _____ | 44 |
| Strijkadviezen _____ | 45 |
| Gebruik _____ | 45 |
| Droogstrijken _____ | 46 |
| Watertank vullen _____ | 46 |
| Stoomstrijken _____ | 46 |
| Stoomstoot _____ | 47 |
| Sproeifunctie _____ | 47 |
| Verticaal stoomstrijken _____ | 47 |
| Na gebruik _____ | 48 |
| Reinigen en onderhoud _____ | 48 |
| Zelfreinigingsfunctie _____ | 48 |
| Opbergen _____ | 49 |
| Storingen verhelpen _____ | 49 |
| Technische gegevens _____ | 50 |
| Afvoeren _____ | 50 |

Geachte klant,

Gelieve vóór het eerste gebruik van het apparaat de handleiding zorgvuldig door te lezen en deze goed te bewaren. Wanneer u het apparaat aan iemand anders geeft, moet tevens deze handleiding worden overhandigd. Fabrikant en importeur aanvaarden geen aansprakelijkheid wanneer de informatie in deze handleiding niet in acht wordt genomen!

In het kader van een voortdurende verdere ontwikkeling behouden wij ons het recht voor, product, verpakking of bijliggende gebruikershandleiding op elk moment te wijzigen.

Neem bij vragen contact op met de klantenservice via onze website:

www.service-shopping.de



Betekenis van de symbolen in deze handleiding



Alle veiligheidsaanwijzingen zijn voorzien van dit symbool. Lees deze aandachtig door en houd u aan de veiligheidsaanwijzingen om lichamelijk letsel en materiële schade te voorkomen.



Tips en adviezen zijn voorzien van dit symbool.



Dit apparaat werkt met hete stoom!

Veiligheidsaanwijzingen



Doelmatig gebruik

- Dit apparaat is geschikt voor het droog en stoomstrijken van kledingstukken, bijv. van katoen, wol, satijn, zijde, nylon of linnen.
- Het apparaat is uitsluitend bestemd voor particulier gebruik, niet voor commerciële doeleinden.
- Gebruik het apparaat uitsluitend zoals beschreven in de handleiding. Elk ander gebruik geldt als niet-doelmatig.



Gevaar voor verwondingen

- Houd kinderen en huisdieren uit de buurt van het verpakkingsmateriaal. Er bestaat verstikkingsgevaar!
- Dit apparaat is niet bedoeld voor gebruik door personen (inclusief kinderen) met beperkte sensorische of geestelijke vermogens of met een gebrek aan ervaring en/of gebrek aan kennis, tenzij een persoon die belast is met hun veiligheid toezicht op hen houdt of hen instructies heeft gegeven, hoe het apparaat moet worden gebruikt. Kinderen moeten onder toezicht staan, om ervoor te zorgen dat zij niet met het apparaat spelen.
- Verbrandingsgevaar! De zool van het strijkijzer wordt tijdens het gebruik zeer heet. Pak het apparaat daarom tijdens de werking uitsluitend beet bij de greep. Raak de zool niet aan tijdens of kort na het gebruik.
- Verbrandingsgevaar! Richt de stoom nooit direct op mensen, dieren of planten.
- Probeer nooit kleding te strijken wanneer deze door iemand wordt gedragen.
- Let er bij verticaal strijken op dat er voldoende ruimte beschikbaar is rond het te strijken kledingstuk. Er mag alleen verticaal worden gestreken, wanneer het kledingstuk op een beugel hangt en niet in aanraking kan komen met andere kledingstukken, voorwerpen, personen of dieren.
- Let erop dat niemand kan struikelen over het aangesloten netsnoer. Laat het snoer niet hangen over de rand van tafels of aanrechten. Er zou iemand achter kunnen blijven hangen en het apparaat naar beneden kunnen trekken.
- Laat het apparaat nooit zonder toezicht, wanneer het is aangesloten op het stroomnet. Trek bij langere pauzes onmiddellijk de netstekker uit de contactdoos.



- Laat het apparaat altijd eerst volledig afkoelen, voordat u het reinigt en/of opbergt.
- Berg het apparaat op een voor kinderen ontoegankelijke plaats op!
- Zet het apparaat nooit op de kop of op de zijkant, er kan anders heet water uitlopen. Uitzonderd is het gecontroleerd legen van de watertank.
- Voorkom bij het legen van de watertank en tijdens de zelfreiniging van het apparaat het contact met het uitlopende water resp. de uittrede waterdamp.



Gevaar voor elektrische schokken en brand

- Sluit het apparaat alleen aan op een contactdoos met aardingscontacten die volgens de voorschriften is geïnstalleerd. De contactdoos moet ook na het aansluiten goed toegankelijk zijn, zodat de netverbinding snel kan worden ontkoppeld. De netspanning moet overeenstemmen met de technische gegevens van het apparaat. Houd er rekening mee, dat de stroomnetten van andere landen met andere spanningswaarden werken. Controleer of de plaatselijke netspanning overeenkomt met de technische gegevens van het apparaat. Gebruik alleen goedgekeurde verlengsnoeren en stopcontactadapters, waarvan de technische gegevens overeenstemmen met die van het apparaat.
- Dompel het apparaat nooit in water of andere vloeistoffen! Zorg ervoor, dat het apparaat, het snoer of de stekker niet in het water kunnen vallen of nat kunnen worden. Als het apparaat in het water valt, onderbreekt u meteen de stroomtoevoer.
- Raak het apparaat, het snoer of de stekker nooit aan met vochtige handen.
- De stoom mag niet direct worden gericht op netsnoeren of onderdelen die elektrische onderdelen bevatten (bijv. de binnenkant van ovens, koelkasten, schakelaars en lampen, magnetrons).
- Schakel het apparaat uit en trek de netstekker uit de contactdoos,
 - wanneer u het apparaat niet gebruikt,
 - wanneer tijdens het gebruik een storing optreedt,
 - vóór een onweersbui,
 - voordat u de watertank met water bijvult of leegt,
 - voordat u het apparaat reinigt en/of opbergt.
- Trek, als u het netsnoer uit de contactdoos wilt trekken, altijd aan de stekker en nooit aan het netsnoer.
- Gebruik het apparaat uitsluitend binnenshuis.
- Gebruik het apparaat niet in ruimten, waarin zich licht ontvlambaar stof of giftige alsook explosieve dampen bevinden.
- Gebruik het apparaat niet in een zeer vochtige omgeving of in de buurt van brandbaar materiaal.
- Direct na het strijken het nog hete apparaat met een minimale afstand van 15 cm tot muren, meubelen en andere voorwerpen neerzetten.
- Controleer het apparaat in het belang van uw eigen veiligheid vóór elke ingebruikname op beschadigingen. Gebruik het apparaat uitsluitend wanneer het geen schade vertoont!
- Bij schade/storingen dient u het apparaat direct uit te schakelen.

- Probeer nooit om een elektrisch apparaat zelf te repareren of om onderdelen te vervangen. Bij defecten mag het apparaat niet meer worden gebruikt. Neem contact op met de dichtstbijzijnde reparatiedienst/vakman of neem in geval van schade contact op met de klantenservice.



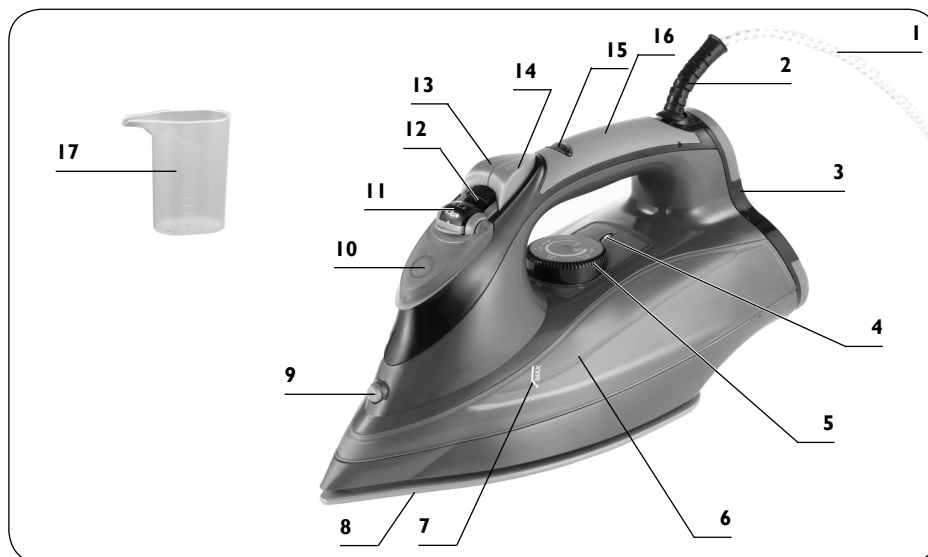
Voorkomen van materiële schade en schade aan het apparaat

- Leg het snoer zo, dat het niet bekneld kan raken of kan knikken en niet in aanraking komt met hete oppervlakken.
- Strijk daarom alleen op een stevige, vlakke en hitte- alsook vochtbestendige ondergrond. Wij adviseren het gebruik van een normaal in de handel verkrijgbare strijklank.
- Strijk niet op een ondergrond van glas of kunststof.
- Werk altijd met voldoende verlichting.
- Overschrijd nooit de maximale vulhoeveelheid (let op de MAX-markering op de watertank!). Gebruik voor het vullen van het apparaat indien mogelijk gedestilleerd water.
- Vul het apparaat nooit met reinigingsmiddelen of andere chemische toevoegingen. Daardoor kunt u het apparaat vernielen en een veilige werking is dan niet meer gewaarborgd.
- Vul de watertank niet met een ontkalkingsmiddel.
- Open de watertankafdekking alleen voor het bijvullen van de watertank. Houd de afdekking in de overige gevallen tijdens de werking gesloten.
- Dek de stoomgaten nooit af en steek er geen voorwerpen in.
- Druk alleen op de stoomschakelaar wanneer de watertank is gevuld met water, omdat anders de waterpomp beschadigd kan raken en de levensduur van het apparaat negatief kan worden beïnvloed.
- Houd voldoende afstand tot warmtebronnen, zoals kookplaten of ovens, om schade aan het apparaat te voorkomen.
- Laat het apparaat niet vallen en stel het niet bloot aan sterke schokken.
- Stel het apparaat niet bloot aan extreme temperaturen, sterke temperatuurschommelingen, vocht, vloeistoffen of direct zonlicht.
- Test het apparaat altijd eerst uit op een kleine, onopvallende plek van uw kleding.
- Strijk nooit te lang op één plek, om schade aan de kleding te voorkomen.
- Plaats het apparaat tijdens en kort na het gebruik op een vlakke, stevige ondergrond. Plaats het apparaat altijd verticaal op de standvoet, om schade aan de ondergrond te voorkomen, die door de hete zool zou kunnen worden veroorzaakt.
- Zet het apparaat pas terug op zijn plaats, wanneer deze volledig is afgekoeld en wanneer er zich geen water meer bevindt in de watertank.
- Berg het apparaat op een droge, schone en voor kinderen ontoegankelijke plaats op. Plaats het apparaat daarbij verticaal op de standvoet op een vlakke, stevige ondergrond.

Garantievoorwaarden


Alle gebreken die door onvakkundige behandeling, beschadiging, kalkaanslag of reparatiepogingen ontstaan, zijn uitgesloten van de garantie. Dit geldt ook voor de normale slijtage.

Leveringsomvang en apparaatoverzicht



- | | |
|--|---|
| 1 Netsnoer | 10 Watertankafdekking |
| 2 Bescherming tegen beknellen | 11 Regelaar voor stoomhoeveelheid: instelling van de stoomhoeveelheid van 0 (geen stoom) tot 3 |
| 3 Standvoet | 12 Self Clean knop Zelfreiniging |
| 4 Bedrijfslampje | 13  Knop Sproeien |
| 5 Temperatuurregelaar (draai het gewenste temperaturniveau naar het bedrijfslampje) | 14  Knop Stoomstoot |
| 6 Waterreservoir | 15 Temperatuur-controlelampje brandt tijdens het opwarmen |
| 7 MAX -markering | 16 Handgreep met aanraaksensor |
| 8 Strijkijzerzool | 17 Maatbeker |
| 9 Spuitkop | |

Apparaatfuncties

- Het apparaat heeft een elektronische **temperatuurinstelling**, welke de gewenste temperatuur betrouwbaar instelt en aanhoudt. Met de temperatuurregelaar (**5**) kiest u de gewenste temperatuur van **MIN** tot **MAX** (zie hoofdstuk 'Strijkadviezen').
- Met de **regelaar voor stoomhoeveelheid** (**11**) kiest u de hoeveelheid stoom die tijdens het strijken wordt uitgestoten (echter niet tijdens het drukken van de  knop Stoomstoot (**14**)). Bij niveau **0** wordt er geen stoom geproduceerd, bij niveau **3** wordt de grootste hoeveelheid stoom afgegeven. Zet de beugel van de regelaar op het gewenste niveau.

- Het apparaat beschikt over een **inschakelmechanisme** en een **veiligheidsuitschakelmechanisme**. Beide functioneren zowel in een horizontale als verticale positie van het apparaat:
 1. Wanneer u de netstekker in de contactdoos steekt, gaat het bedrijfslampje (4) branden. Het apparaat begint op te warmen, daarbij brandt het temperatuur-controlelampje (15). Zodra de ingestelde temperatuur is bereikt, gaat deze uit. Nu kunt u strijken.
 2. Zodra u de handgreep (16) loslaat, gaat het apparaat automatisch in over in stand-by (veiligheidsuitschakelmechanisme) en het bedrijfslampje brandt. **LET OP: het duurt enige tijd voordat de strijkzool is afgekoeld. Ook wanneer het apparaat is in stand-by laat u het nooit zonder toezicht, zolang het is aangesloten op het stroomnet!**
 3. Wanneer u de handgreep beetpakt, wordt het apparaat ingeschakeld (inschakelmechanisme) en het bedrijfslampje brandt permanent.
- Het anti-drupsysteem verhindert dat er water bij lage temperaturen uit de strijkzool druppelt.
- Door de keramische coating van de strijkzool (8) glijdt het apparaat tijdens het strijken moeiteloos over de stof.
- Het anti-kalksysteem van het apparaat verwijdert kalk uit het water wanneer u voor het stroomstrijken geen gedestilleerd water maar leidingwater gebruikt.
- Met de zelfreinigingsfunctie (**Self Clean**-knop (12)) verwijdert u kalkresten uit het apparaat, zie hoofdstuk 'Reinigen en onderhoud'.

Vóór het eerste gebruik



LET OP!

- Houd kinderen en huisdieren uit de buurt van het verpakkingsmateriaal. Er bestaat verstikkingsgevaar!
-
- Pak de leveringsomvang uit en controleer of de levering volledig is (zie hoofdstuk 'Leveringsomvang en apparaatoverzicht') en geen transportschade heeft opgelopen. Wanneer het apparaat is beschadigd, gebruik het dan niet (!), maar neem contact op met onze klantenservice.
 - Verwijder vóór gebruik van het apparaat alle papieren en plastic zakjes, folie, karton en eventueel aanwezige etiketten, die zich op het apparaat bevinden en bedoeld zijn ter bescherming tijdens het transport of voor reclame.
 - Lees voor het eerste gebruik beslist het hoofdstuk 'Strijkadviezen' door!



Strijkadviezen

- Het apparaat beschikt over de volgende temperaturniveaus:
 - Niveau **MIN** geen warmtetoevoer
 - Niveau • lage temperatuur, geschikt voor nylon en zijde
 - Stand •• gemiddelde temperatuur voor wol
 - Niveau ••• hoge temperatuur, geschikt voor katoen
 - Niveau **MAX** hoogste temperatuur, geschikt voor linnen
- Gevoelige kledingstukken moeten aan de binnenkant worden gestreken, om het materiaal te ontzien.
- Hoewel het apparaat ook voor gevoelige stoffen zoals zijde of wol kan worden gebruikt, dient u voor gebruik van het apparaat de onderhoudsinstructies van het te strijken textiel te lezen. Sommige stoffen zoals leer, suède en fluweel mogen niet worden gestreken!
- Wij raden aan, om de kledingstukken volgens de voor het strijken noodzakelijke temperatuur te sorteren en met die delen te beginnen, die de laagste temperatuur nodig hebben. In de overige gevallen wacht u enkele minuten, wanneer u het apparaat van een hoge temperatuur naar een lager niveau instelt, voordat u verder gaat met strijken.
- Het wordt aanbevolen om voor een optimaal strijkresultaat het kledingstuk na het stoomstrijken droog te strijken zodat geen vocht in het kledingstuk achterblijft.

Gebruik



LET OP!

- Probeer nooit kleding te strijken wanneer deze door iemand wordt gedragen.
- Verwondingsgevaar! Houd het apparaat uitsluitend bij de greep vast als het is ingeschakeld.
- Strijk daarom alleen op een stevige, vlakke en hitte- alsook vochtbestendige ondergrond. Wij adviseren het gebruik van een normaal in de handel verkrijgbare strijkplank.
- Strijk niet op een ondergrond van glas of kunststof.
- Werk altijd met voldoende verlichting.
- Test het apparaat altijd eerst uit op een kleine, onopvallende plek van uw kleding.
- Strijk nooit te lang op één plek, om schade aan de kleding te voorkomen.
- Strijk niet over ritssluitingen, klinknagels, gespen etc. zodat de keramische coating van de strijkzool niet bekrast raakt.
- Open de watertankafdekking alleen voor het bijvullen van de watertank. Houd de afdekking in de overige gevallen tijdens de werking gesloten.
- Plaats het apparaat tijdens en kort na gebruik op een vlakke, stevige en hittebestendige ondergrond. Plaats het apparaat altijd loodrecht op de standvoet, om schade aan de ondergrond te voorkomen, die door de hete zool zou kunnen worden veroorzaakt.

AANWIJZING: bij het eerste gebruik van het apparaat kan er geringe rookontwikkeling ontstaan. Dit is ongevaarlijk en stopt na verloop van tijd tijdens het gebruik.





Droogstrijken

1. Zet de regelaar voor stoomhoeveelheid (**11**) op positie **0** en de temperatuurregelaar (**5**) op **MIN**. Draai aan het wielletje tot **MIN** naast het bedrijfslampje staat.
2. Plaats het apparaat voor het opwarmen loodrecht op stabiele, vlakke en hittebestendige ondergrond.
3. Steek de netstekker van het apparaat in een correct geïnstalleerde, goed toegankelijke contactdoos. Het bedrijfslampje (**4**) brandt.
4. Controleer het etiket in het kledingstuk op de noodzakelijke strijktemperatuur en stel deze in met de temperatuurregelaar. Het gewenste temperatuurniveau moet naast het bedrijfslampje staan.
5. Tijdens het opwarmen brandt het temperatuur-controlelampje (**15**). Wacht tot het apparaat is opgewarmd en het temperatuur-controlelampje uitgaat. Het apparaat is gereed voor gebruik; u kunt beginnen met strijken.

Watertank vullen



LET OP!

- Trek altijd aan de netstekker, voordat u de watertank bijvult/leegt. Trek nooit aan het snoer, maar altijd aan de stekker.
 - Vul het apparaat nooit met reinigingsmiddelen of andere toevoegingen. Daardoor kunt u het apparaat vernielen en een veilige werking is dan niet meer gewaarborgd.
 - Overschrijd nooit de maximale vulhoeveelheid (let op de **MAX**-markering op de watertank!). De levensduur van het apparaat wordt verlengd wanneer u gedestilleerd water gebruikt.
-
1. Zorg ervoor dat het apparaat **niet** is aangesloten op het stroomnet. Zet de regelaar voor stoomhoeveelheid (**11**) op positie **0** en de temperatuurregelaar (**5**) op **MIN**. Draai aan het wielletje tot **MIN** naast het bedrijfslampje.
 2. Open de watertank door de watertankafdekking (**10**) omhoog te klappen. Houd er rekening mee, dat de afdekking niet geheel van het apparaat kan worden verwijderd.
 3. Plaats het apparaat met de strijkzool (**8**) op een vlakke ondergrond en kantel hem schuin naar achteren zodat hij met de achterste behuizingkant omhoog staat.
 4. Vul de tank tot de **MAX**-markering (**7**) met de meegeleverde maatbeker (**17**). De tank bevat ca. 350 ml.
 5. Sluit de watertank weer door de afdekking stevig dicht te klappen. Let erop dat de watertank volledig is gesloten.

Stoomstrijken



LET OP!

- Richt de stoom nooit direct op mensen, dieren of planten. Dit kan leiden tot ernstige verbrandingen.
-
1. Vul de watertank met water (zie sectie 'Watertank vullen').






2. Plaats het apparaat voor het opwarmen loodrecht op een stevige, vlakke en hitte- alsook vochtbestendige ondergrond.
3. Steek de netstekker van het apparaat in een correct geïnstalleerde, goed toegankelijke contactdoos. Het bedrijfslampje (4) brandt.
4. Zet de temperatuurregelaar (5), afhankelijk van het verzorgingsetiket van de te strijken stof, op de gemiddelde (••) tot maximale temperatuur. In dit bereik is stoomstrijken mogelijk.
5. Tijdens het opwarmen brandt het temperatuur-controlelampje (15). Wacht tot het apparaat is opgewarmd en het temperatuur-controlelampje uitgaat.
6. Stel met de regelaar voor stoomhoeveelheid (11) de gewenste hoeveelheid stoom (1 – 3) in. Nu kunt u beginnen met strijken.
7. Wanneer de watertank (6) leeg is, wordt er geen stoom meer geproduceerd. Zet de regelaar voor stoomhoeveelheid op 0, trek de netstekker eruit en vul de watertank weer bij zoals beschreven in de sectie 'Watertank vullen'.

Stoomstoot

- Voor het gladstrijken van hardnekkige vouwen drukt u de  knop Stoomstoot in (14). Er wordt vervolgens een sterkere stoomstoot geproduceerd. Laat de knop vervolgens weer los en wacht 3 tot 5 seconden voordat u de knop opnieuw indrukt.

Aanwijzing: hoe lager de ingestelde temperatuur is, des te geringere hoeveelheden stoom het apparaat produceert en hoe langer de afstanden zijn tot het wederom stoom produceert.

Sproeifunctie


- Voor het bevochtigen van uw textiel drukt u op de  knop Sproeien (13). Er wordt water door de sproeikop op het textiel gespreid.

Aanwijzing: deze functie is onafhankelijk van de stoomfunctie en is mogelijk bij elke temperatuur.

Verticaal stoomstrijken



LET OP!

- Let er bij verticaal strijken op dat er voldoende ruimte beschikbaar is rond het te strijken kledingstuk. Er mag alleen verticaal worden gestreken, wanneer het kledingstuk op een beugel hangt en niet in aanraking kan komen met andere kledingstukken, voorwerpen, personen of dieren.
 - Let ook op de aanwijzingen in de hoofdstukken 'Strijkadviezen' en 'Gebruik'!
-
- Verticaal stoomstrijken is geschikt voor hangend textiel (mantels, pakken, gordijnen) en voor het verwijderen van kreukels.
 - Hang het wasgoed dat moet worden gestreken alleen daar op, waar hitte en vocht geen schade kunnen aanrichten, dus bijvoorbeeld NIET voor behang, ramen of spiegels.
 - De stoomfunctie wordt automatisch uitgeschakeld zodra het apparaat zich in een verticale positie bevindt. Druk daarom bij het verticaal strijken op de  knop Stoomstoot (14) en ga met de strijkzool (8) op de stof omhoog en omlaag.



Na gebruik

1. Schakel na gebruik de regelaar voor stoomhoeveelheid op **0**, zet de temperatuurregelaar op **MIN** en trek de stekker uit de contactdoos.
2. Zet het apparaat loodrecht op de standvoet en laat het volledig afkoelen.
3. Leeg na elk gebruik van het apparaat de watertank. Open hiertoe de watertankafdekking, houd het apparaat boven een gootsteen en dergelijke en houd het apparaat op de kop. Het restwater loopt nu uit de tank.
4. Reinig het apparaat zoals beschreven in het hoofdstuk 'Reinigen en onderhoud'.

Reinigen en onderhoud



LET OP!

- Trek voor het reinigen altijd de netstekker uit de contactdoos.
- Het apparaat kan na gebruik nog erg heet zijn. Laat het apparaat volledig afkoelen voordat u de watertank leegt en/of het apparaat reinigt en opbergt.
- Dompel het apparaat nooit in water of andere vloeistoffen!
- Raak het apparaat, het snoer of de stekker nooit aan met vochtige handen.
- Gebruik voor het reinigen geen bijtende of schurende reinigingsmiddelen of reinigingspads. Deze kunnen het oppervlak beschadigen.

- Leeg de watertank (zie sectie 'Na gebruik').
- Veeg de behuizing van het apparaat naar behoefte af met een zachte, licht vochtige doek en droog het daarna na met een zachte doek.

Zelfreinigingsfunctie

Wanneer u geen gedestilleerd water gebruikt, voert u regelmatig (minimaal elke 10 bedrijfsuren) de onderstaand beschreven handeling uit:

1. Schakel de regelaar voor stoomhoeveelheid op **0**, zet de temperatuurregelaar op **MIN** en trek de stekker uit de contactdoos.
2. Vul de watertank ca. voor de helft met water (zie sectie 'Watertank vullen'). Gebruik voor de zelfreiniging het liefst alleen gedestilleerd water.
3. Plaats het apparaat loodrecht op een stabiele, vlakke en hittebestendige ondergrond.
4. Steek de netstekker in een correct geïnstalleerde, goed toegankelijke contactdoos en zet de temperatuurregelaar op positie **MAX**.
5. Wacht tot het apparaat is opgewarmd en het temperatuur-controrelampje uitgaat.
6. Zet de temperatuurregelaar op positie **MIN**.
7. Trek de netstekker uit de contactdoos.
8. Houd het apparaat loodrecht boven een gootsteen en dergelijke.
9. Druk op de **Self Clean**-knop (**12**).
10. Laat de watertank volledig leeglopen. Kantel het apparaat daarbij iets heen en weer, zodat het water uit alle spuitmondjes kan weglopen.



11. Herhaal het reinigingsproces naar behoefte zo vaak tot er geen kalkresten meer komen uit de spuitmondjes.
12. Nadat het strijkijzer volledig is afgekoeld, trek de regelaar voor stoomhoeveelheid eruit en houd het apparaat op de kop, om kalk-/waterresten te verwijderen.




Afzonderlijk ontkalken van het apparaat is niet nodig.

Opbergen

- Voordat u het apparaat opbergt, laat u het volledig afkoelen en reinigt u het zoals beschreven in het hoofdstuk 'Reinigen en onderhoud'.
- Berg het apparaat op een droge, schone, vorstvrije en voor kinderen ontoegankelijke plaats op. Plaats het apparaat daarbij loodrecht op de standvoet op een vlakke, stevige ondergrond.

Storingen verhelpen

Wanneer het apparaat niet naar behoren functioneert, gelieve dan eerst na te gaan of u een probleem zelf kunt verhelpen. Neem in andere gevallen contact op met de klantenservice. Probeer niet om een defect apparaat zelf te repareren!

| Probleem | Mogelijke oorzaak/oplossing |
|--|---|
| Het apparaat werkt niet. Het bedrijfs-lampje brandt/knippert niet. | <ul style="list-style-type: none"> • Zit de stekker goed in de contactdoos? • Is de contactdoos defect? Probeer een andere contactdoos en controleer de zekering van uw netaansluiting. |
| Er wordt geen stoom geproduceerd. | <ul style="list-style-type: none"> • Is de watertank gevuld met water? • Het apparaat heeft de gebruikstemperatuur nog niet bereikt. Wacht tot het temperatuurcontrolelampje continu brandt. • Staat de temperatuurregelaar op een lager temperatuurniveau? Kies een hoger temperatuurniveau uit. • Staat het apparaat loodrecht? Druk op de  knop Stoomstoot om te controleren of er stoom uittreedt. • Als u een hoge temperatuur hebt ingeschakeld, wordt een droge en vrijwel onzichtbare stoom geproduceerd. Dat effect wordt nog versterkt door een hoge omgevingstemperatuur. Zet de temperatuurregelaar in een lagere stand om te controleren of het apparaat stoom produceert. • Hebt u het apparaat gedurende enige tijd niet bewogen? Het veiligheidsuitschakelmechanisme werd geactiveerd. Neem de handgreep in de hand zodat het apparaat weer wordt ingeschakeld en gaat opwarmen. |



| Probleem | Mogelijke oorzaak/oplossing |
|--|--|
| Er lekt water uit de strijkzool. | <ul style="list-style-type: none"> • Is de watertank te vol? Schud een beetje water weg (zie sectie 'Na gebruik'). • Staat de temperatuurregelaar op een lager temperatuurniveau? Kies een hoger temperatuurniveau zodat er stoom kan worden geproduceerd. |
| Er komt rook uit het apparaat. | <ul style="list-style-type: none"> • Bij het eerste gebruik van het apparaat kan er geringe rookontwikkeling ontstaan. Dit is echter ongevaarlijk en stopt na verloop van tijd tijdens het gebruik. |
| Het apparaat maakt luide pompgeluiden. | <ul style="list-style-type: none"> • Is de watertank leeg? Vul deze weer bij. |

Technische gegevens

Model: SG 5008S-5
 Artikelnummer: Z 08298
 Spanning: 220 – 240 V~ 50 Hz
 Vermogen: 2600 W
 Beschermingsklasse: I
 Vulhoeveelheid watertank: ca. 350 ml



Afvoeren



Het verpakkingsmateriaal kan worden gerecycled. Voer de verpakking op milieuvriendelijke wijze af en breng deze naar een recyclepunt.



Verwijder het apparaat op milieuvriendelijke wijze. Het apparaat hoort niet bij het huisvuil. Breng het naar een recyclingbedrijf voor oude elektrische en elektronische apparaten. Meer informatie is verkrijgbaar bij uw plaatselijke gemeenteadministratie.





