

Tischlampe "Tiffany"

Katalog-Nr.: 22886

ZUSAMMENBAU

1. Schrauben Sie die Glühlampe ein ①.
Lampentyp: E14, max. 40 W
(nicht im Lieferumfang enthalten)
2. Setzen Sie den Schirmhalter ein ②.
3. Setzen Sie den Lampenschirm auf den Schirmhalter ③.
4. Legen Sie die Unterlegscheibe auf ④.
5. Befestigen Sie die Spitze ⑤.

ACHTUNG

- Die Glühlampe darf nicht eingeschraubt oder gewechselt werden, wenn sich die Lampe am Stromnetz befindet.
- Die Lampe darf keinem Feuer, keiner direkten Sonneneinstrahlung, keinen hohen Temperaturen, keiner Feuchtigkeit und keinem Wasser ausgesetzt werden.
- Die Lampe darf nicht im Bad oder in der Toilette aufgestellt werden.
- Wenn die Lampe lange Zeit in Betrieb ist, vermeiden Sie das Berühren des Lampenschirms. Sie könnten sich verbrennen.

Table Lamp "Tiffany"

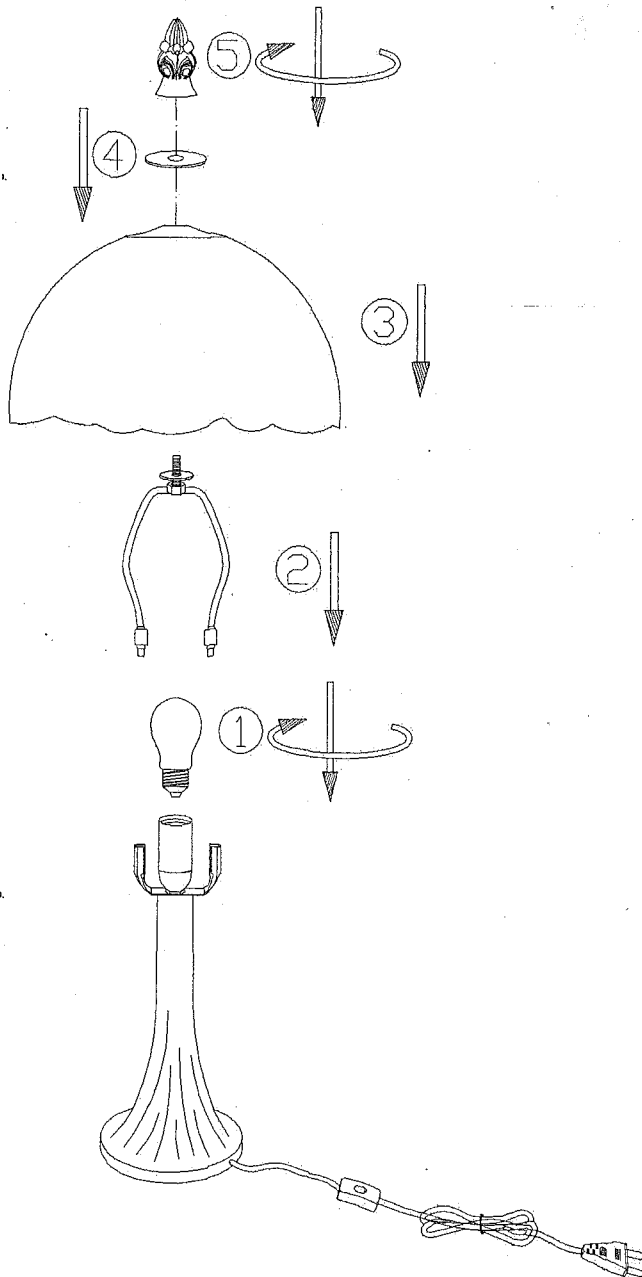
Cat. No.: 22886

ASSEMBLY INSTRUCTIONS

1. Fix the bulb ①
Bulb type: E14. Max. 40W (not supplied)
2. Insert the harp ②
3. Put on the shade ③
4. Put on the washer ④
5. Fix the finial ⑤

CAUTIONS

- Do not fit or change the bulb when power on.
- Keep away from fire, direct sunshine, high temperature, wetness and water.
- Never put it in the bath room, or tkinoilet.
- When it is power on for a long time, do not touch the shade to avoid burning your skin.



Lampe de table "Tiffany"

N° catalogue : 22886

INSTRUCTIONS DE MONTAGE

1. Fixez l'ampoule ①
Type d'ampoule : E14, max. 40W (non fournie)
2. IN Insérez le support ②
3. Posez l'abat-jour ③
4. Placez la rondelle ④
5. Fixez la pointe ⑤

PRECAUTIONS A PRENDRE

- Ne pas fixer ou changer l'ampoule avec la lampe allumée.
- Tenir à distance du feu, du rayonnement solaire, des températures élevées, de l'humidité et de l'eau.
- Ne jamais placer la lampe dans la salle de bains ou les toilettes
- Si la lampe est allumée depuis longtemps, ne pas toucher l'abat-jour pour ne pas vous brûler.

Tafellamp "Tiffany"

Cat. nr.: 22886

Montagevoorschrift

1. Bevestig de lamp ①
Type lamp: E14. Max. 40W (niet meegeleverd)
2. Plaats de beugel ②
3. Plaats de kap ③
4. Plaats de ring ④
5. Bevestig de piek ⑤

WAARSCHUWINGEN

- De lamp niet vervangen wanneer de stroom is ingeschakeld.
- Uit de buurt houden van vuur, direct zonlicht, hoge temperatuur, vochtigheid en water
- Nooit in de badkamer of wc plaatsen
- Als de stroom lang is ingeschakeld, raak de kap dan niet aan om brandwonden te voorkomen.