

SPRÜHPISTOLE MIT DOPPELFUNKTION (KATALOG-NR.: 20332) BEDIENUNGSANLEITUNG

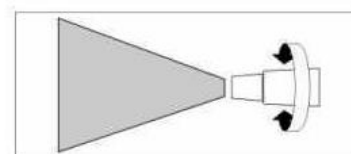
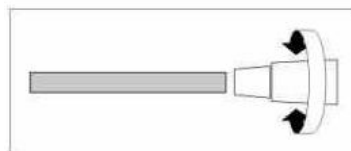
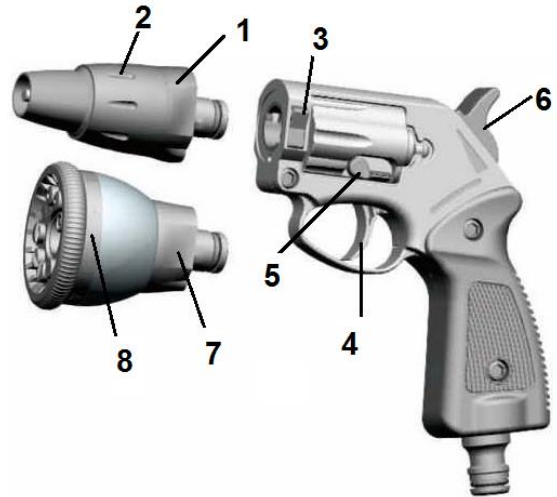
VOR DER ERSTEN BENUTZUNG

Überprüfen Sie nach dem Auspacken der Sprühpistole alle Teile auf Transportschäden. Die Sprühpistole wird mit zwei Sprühaufsätzen geliefert.

MONTAGE UND VERWENDUNG

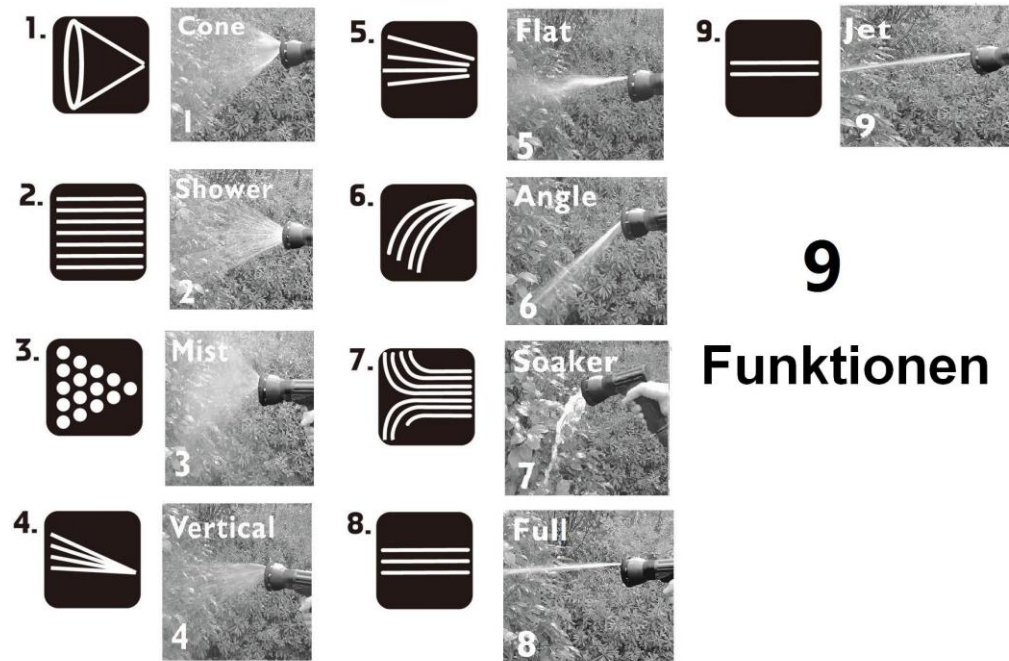
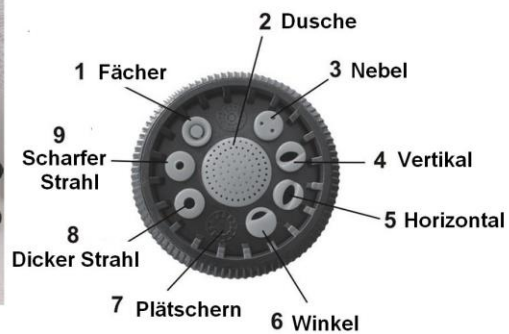
Benutzung des 2-Funktions-Aufsatzes

1. Um den 2-Funktions-Aufsatz (1) zu verwenden, drücken Sie zuerst die Lösetaste (3) und stecken den Aufsatz in die Pistole. Lassen Sie dann die Lösetaste los.
2. Drehen Sie den Aufsatz ein Stück entgegen dem Uhrzeigersinn, bis er einrastet.
3. Um den Aufsatz abzunehmen und auszuwechseln, drücken Sie zuerst die Lösetaste (3) und ziehen den Aufsatz gerade von der Pistole herunter.
4. Schließen Sie den Wasserschlauch an die Pistole an, öffnen Sie den Wasserhahn und drücken Sie den Abzug (4), um die gewünschte Fläche zu gießen. Um den Abzug (4) nicht ständig gedrückt halten zu müssen, betätigen Sie die Auslösersperre (5). Um den Abzug zu entriegeln, schieben Sie die Auslösersperre nach oben.
5. Zum Verstellen des Wasserdrucks ziehen Sie den Wasserdruckhebel (6) nach hinten oder schieben ihn nach vorne.
6. Zum Verstellen des Wasserstrahls am 2-Funktions-Aufsatz drehen Sie den gummierten Verstellring (2) im Uhrzeigersinn oder entgegen dem Uhrzeigersinn.



Benutzung des 9-Funktions-Gießaufsatzes

1. Um den Multifunktions-Gießaufsatz (7) zu montieren, gehen Sie in der gleichen Weise vor, wie es im vorangegangenen Kapitel beschrieben wurde.
2. Zum Verstellen des Sprühstrahls drehen Sie den gummierten Verstellring (8) im Uhrzeigersinn oder entgegen dem Uhrzeigersinn, bis das gewünschte Symbol mit der Markierung auf dem Gehäuse übereinstimmt.
3. Es gibt neun Wasserstrahlformen: Fächer – Dusche – Nebel – Vertikal – Horizontal – Winkel – Plätschern – Dicker Strahl – Scharfer Strahl



REINIGUNG UND LAGERUNG

- Verwenden Sie zum Reinigen des Gehäuses keine aggressiven Reinigungsmittel und keinen Wasserstrahl, sondern nur ein trockenes oder angefeuchtetes Tuch.
- Lagern Sie die Sprühpistole bei Nichtgebrauch an einem frostfreien Ort.
- Die Sprühpistole ist kein Kinderspielzeug!

ENTSORGUNG

Das Verpackungsmaterial ist wiederverwertbar. Entsorgen Sie die Verpackung umweltgerecht und führen Sie sie der Wertstoffsammlung zu.

Eurotops Versand GmbH
Elisabeth-Selbert-Straße 3
40764 Langenfeld, Deutschland



Bei technischen Fragen wenden Sie sich bitte
in Deutschland an die 0180 5306363* oder info@eurotops.de
in Österreich an die 01 230604312 oder info@eurotops.at
in der Schweiz an die 044 2836125 oder info@eurotops.ch

Bei ggf. erforderlicher Rücksendung der Ware adressieren Sie diese bitte an die auf Ihrer Rechnung stehende Retourenadresse.

*14 Cents/Min. aus dem deutschen Festnetz, aus dem deutschen Mobilfunknetz max. 42 Cents/Min.

Diese Bedienungsanleitung entspricht dem technischen Stand bei Drucklegung. Änderungen in Technik und Ausstattung sind vorbehalten.

© 17.09.2013