


## Bett-Tisch RFM

DE

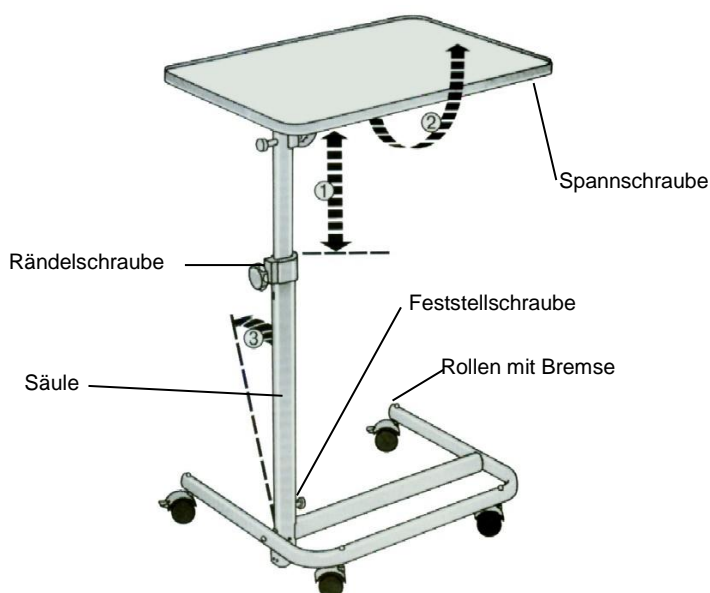
 Lesen Sie aufmerksam die komplette Gebrauchsanleitung, bevor Sie den Bett-Tisch RFM montieren, einstellen oder erstmalig in Gebrauch nehmen.

### Zweckbestimmung

Für Menschen, die wegen einer Erkrankung an das Bett gebunden sind oder nach einer Operation das Bett zunächst selten verlassen können, ist der Bett-Tisch zur Unterstützung beim Essen/Trinken und als Ablage geeignet. Die Rollen am untern Ende des Gestells ermöglichen eine individuell anpassbare Position des Tisches am Bett und somit können anstrengende Bewegungen vermieden werden. Die Einstellung der Höhe dient der Erreichbarkeit von Gegenständen oder Geschirr unabhängig von der Größe/Höhe des Bettes.

### Montage/Bedienung

- Der Bett-Tisch RFM wird vormontiert geliefert. Prüfen Sie den Inhalt auf Vollständigkeit.
- Entnehmen Sie das untere Gestell und befestigen Sie an diesem die Räder. Achten Sie darauf, dass sich die Räder mit Bremse an den äußeren/hinteren Enden des Gestells befinden.
- Richten Sie das obere Gestell mit der Tischplatte auf und fixieren Sie dieses mit der schwarzen Feststellschraube am unteren Gestell.
- Unterhalb der Tischplatte befindet sich eine rote Spanschraube. Um die Neigung der Tischplatte einzustellen, lösen Sie diese. Die Verzahnung wird dadurch gelockert. Danach bringen Sie die Tischplatte in die gewünschte Neigung und stellen die Spanschraube wieder fest.
- Die Höhe des Bett-Tisches können Sie über die am Gestell befindliche Rändel-Schraube regulieren.
- Für einen sicheren Stand, stellen Sie die beiden Bremsen der hinteren Räder fest.





### Sicherheitshinweise

- Der Bett-Tisch RFM ist zur häuslichen Nutzung gedacht und vor jeder Benutzung sollte geprüft werden, ob die Rändelschraube als auch die Feststellschraube fest angezogen ist!
- Prüfen Sie die Funktionsfähigkeit der Bremsen an den Rädern!
- **Verwenden Sie keinen defekten Bett-Tisch!** Wenden Sie sich bei Fehlen oder Veränderungen des Materials an Ihren Fachhändler.
- Stützen Sie sich nicht mit Ihrem Körpergewicht auf die Tischplatte und ziehen Sie sich nicht am Bett-Tisch RFM nach oben oder in die Sitzposition. Der Bett-Tisch kann kippen und ist nur zur Ablage von Gegenständen gedacht! Die maximale Belastbarkeit ist 18 kg!

### Reinigung/Mehrfach-Gebrauch

Reinigen Sie den Bett-Tisch RFM regelmäßig mit einer milden Seifenlauge und klarem Wasser. Zum Trocknen benutzen Sie ein weiches Tuch. Zum Desinfizieren des Bett-Tisches verwenden Sie ein handelsübliches Desinfektionsmittel.

Der Bett-Tisch RFM ist für den täglichen Gebrauch gedacht. Die Benutzung kann durch mehrere Personen erfolgen. Bevor der Tisch von einer weiteren Person genutzt wird oder in den Besitz einer anderen Person übergeht, muss dieser gründlich gereinigt und desinfiziert werden. Hierfür sollte wie oben beschrieben vorgegangen werden.

### Wartung

Der Bett-Tisch RFM ist wartungsfrei. Wenn Sie feststellen, dass die Bremsen an den Rollen nachlassen, Druckknöpfe nicht komplett einrasten oder die Schrauben nicht fest angezogen werden können, wenden Sie sich an Ihren Fachhändler!

Verwenden Sie keinen beschädigten Bett-Tisch! 

### Lagerung

Schützen Sie den Bett-Tisch RFM vor Feuchtigkeit und stellen Sie diesen an einem sicheren Ort ab, um das Gestänge, die Platte und die Räder vor Beschädigungen zu schützen!

### Lieferumfang

Bett-Tisch RFM  
Gebrauchsanweisung  
Umverpackung/Polybeutel

### Technische Daten/Maße und Gewicht

Breite: 61 cm  
Tiefe: 45 cm  
Tischplatte: 62 x 41 cm  
Gewicht: 7,5 kg  
Maß gefaltet: 57 x 85 cm  
Höhe verstellbar: 72 – 94 cm  
Maximale Belastbarkeit: 18 kg  
Material: lack. Stahl (Rahmen), Kunststoff/PA (Rollen),  
Kunststoff/Beschichtung (Tischplatte/Schutzumrandung)




### Gewährleistung

Die Gewährleistungsfrist beträgt 24 Monate und bezieht sich auf alle Produktmängel, die nachweislich auf Herstellungs- oder Materialfehler zurückzuführen sind.



## Over-bed Table RFM

UK

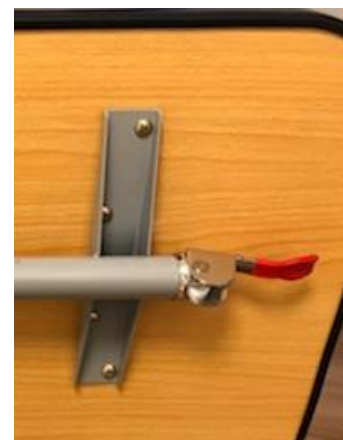
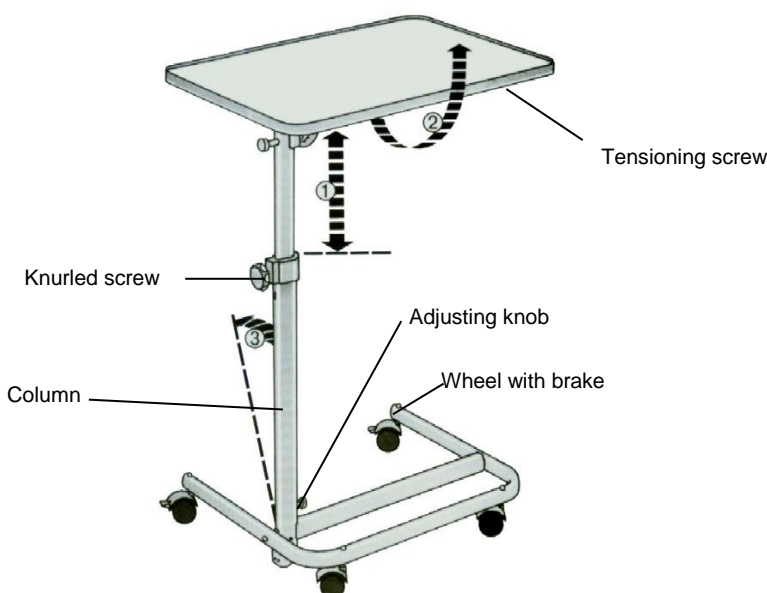
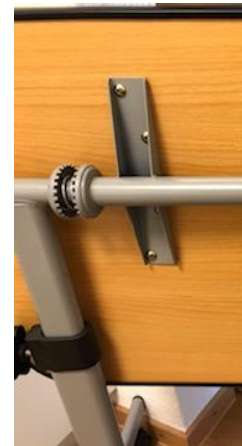
 Carefully read the complete user instructions before assembling, setting or using the Over-bed Table RFM for the first time.

### Intended Purpose

For people who are bed-bound due to illness or who, following an operation, cannot get out of bed too often to begin with, the over-bed table is ideally suited as an aid for eating and drinking and as a storage shelf. The castors on the bottom of the frame enable the individual positioning of the table next to the bed so that strenuous movements can be avoided. The setting of the height of the table serves for the reaching of objects or tableware, regardless of the size / height of the bed.

### Mounting / Operation

- The bed table RFM is delivered pre-assembled. Check the contents for completeness.
- Remove the lower frame and attach the wheels to it. Make sure that the wheels with brakes are located at the outer/rear ends of the frame.
- Put the upper stand upright with the table top and fix it to the lower stand with the black locking screw.
- There is a red clamping screw under the table top. To adjust the inclination of the table top, loosen it. This loosens the tothing. Then adjust the table top to the desired inclination and tighten the clamping screw again. Make sure that the tothing closes again.
- You can adjust the height of the bed table using the knurled screw on the frame.
- For a safe stand, lock the two brakes on the rear wheels.





## Safety Instructions

- The Over-bed Table RFM is intended for domestic use and before every use it must be checked that the knurled screw and the locking screws are securely tightened!
- The correct operation of the brakes must be checked regularly.
- **Never use a defective over-bed table!** Please contact your specialist dealer or supplier if the material is missing or has been altered.
- Do not support your body weight on the table top and don't pull yourself up or into a sitting position using the Over-bed Table RFM. The bed table can tip over and is only intended as a shelf for objects! The maximum load-bearing capacity is 18 kg!

## Cleaning / Multiple Use

Regularly clean the Over-bed Table RFM with a mild soap solution and clean water. Use a soft cloth for drying. Use a commercially available disinfectant to disinfect the bed table.

The RFM bed table is intended for daily use. It can be used by several persons. Before the table is used by another person or becomes the property of another person, it must be thoroughly cleaned and disinfected. Carry this out as described above.

## Maintenance

The Over-bed Table RFM is maintenance-free. If you notice that brakes on the castors weaken, push buttons do not fully lock into place or the screws cannot be fully tightened, contact your specialist dealer!

Do not use a defective bed table!



## Storage

Protect the Over-bed Table RFM against damp and store it in a safe place to protect the frame, the table and the castors against damage!

## Scope of Supply

Over-bed Table RFM

User Instructions

Outer packaging / Polybag

## Technical Data / Dimensions and Weight

Width:	61 cm
Depth:	45 cm
Table top:	62 x 41 cm
Weight:	7.5 kg
Size folded:	57 x 85 cm
Height adjustment:	72 – 94 cm
Maximum load:	18 kg
Material:	Painted steel (frame), plastic / PA (castors), plastic / coating (table top / safety edge)



## Guarantee

The guarantee is for 24 months and relates only to product defects which can be verifiably traced back to manufacturing faults or material defects.



## Table de lit RFM

F

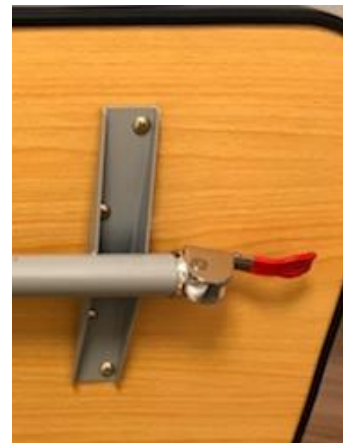
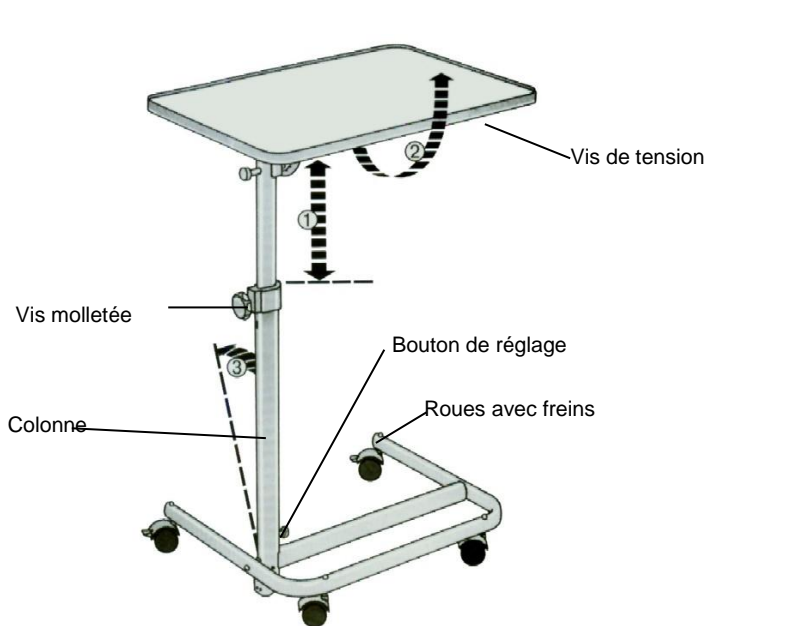
⚠ Lisez attentivement le mode d'emploi complet avant de monter, de régler ou d'utiliser la table de lit RFM pour la première fois.

### Usage prévu

La table de lit est destinée aux personnes alitées pour cause de maladie ou ne pouvant quitter le lit que rarement après une opération pour manger et boire et comme plateau. Les roues à l'extrémité inférieure du châssis permettent de régler la position de la table sur le lit permettant ainsi d'éviter des mouvements fatigants. Le réglage en hauteur permet d'atteindre les objets ou les couverts indépendamment de la taille ou de la hauteur du lit.

### Montage/opération

- La table de lit RFM est livrée pré-assemblée. Vérifiez que le contenu est complet.
- Retirez le cadre inférieur et fixez-y les roues. Assurez-vous que les roues avec freins sont situées aux extrémités extérieures/arrière du cadre.
- Mettez le support supérieur en position verticale avec le plateau et fixez-le au support inférieur avec la vis de blocage noire.
- Il y a une vis de serrage rouge sous le plateau de la table. Pour régler l'inclinaison du plateau de la table, il faut le desserrer. Cela permet de desserrer les dents. Ajustez ensuite le plateau de la table à l'inclinaison souhaitée et resserrez la vis de serrage. Veillez à ce que la denture se referme.
- Vous pouvez régler la hauteur de la table de lit à l'aide de la vis moletée du cadre.
- Pour une position sûre, bloquez les deux freins des roues arrière.





### Remarques importantes en matière de sécurité

- La table de lit RFM est prévue pour une utilisation domestique et il importe de vérifier si la vis moletée et les vis de blocage sont bien serrées.
- Vérifier régulièrement le bon fonctionnement des freins.
- **N'utilisez pas de table défectueuse !** Adressez-vous dans ce cas à votre revendeur spécialisé ou votre fournisseur.
- Ne vous appuyez pas de tout votre poids sur le plateau et ne tirez pas la table de lit RFM vers le haut ou en position assise. La table de lit peut se renverser et est seulement prévue pour y déposer les objets ! La charge maximale admissible est de 18 kg !


### Nettoyage/Usage multiple

Nettoyez régulièrement la table de lit RFM à l'eau très peu savonneuse et à l'eau claire. Utilisez un chiffon doux pour le séchage. Utilisez un désinfectant du commerce courant pour désinfecter la table de lit.

La table de lit RFM est destinée à un usage quotidien. Il peut être utilisé par plusieurs personnes. Avant que la table ne soit utilisée par une autre personne ou ne devienne la propriété d'une autre personne, elle doit être nettoyée et désinfectée en profondeur. Il convient de procéder comme prescrit ci-dessus.

### Maintenance

La table de lit RFM est sans entretien. Adressez-vous à votre revendeur spécialisé, si vous constatez que les freins des roues perdent en efficacité, que les boutons-pression ne s'enclenchent pas complètement ou que les vis ne peuvent pas être serrées solidement !

N'utilisez pas de table de lit défectueuse ! 

### Stockage

Protégez la table de lit RFM de l'humidité et placez-la en lieu sûr pour protéger la tringlerie et les roues de tout dommage !

### Limites de fournitures

Table de lit RFM

Mode d'emploi

Suremballage / poche PE

### Caractéristiques techniques / Dimensions et poids

Largeur : 61 cm

Profondeur : 45 cm

Plateau : 62 x 41 cm

Poids : 7,5 kg

Dimensions pliée : 57 x 85 cm

Hauteur réglable : 72 – 94 cm

Charge maximale : 18 kg

Matière : acier Peint (cadre), plastique /PA (rouleaux), plastique /revêtement (plateau/bord protecteur)



### Garantie

Le délai de garantie est de 24 mois et s'applique à tous les défauts sur le produit imputables à des vices de fabrication ou du matériel dûment établis.





## Tavolino da letto RFM

IT

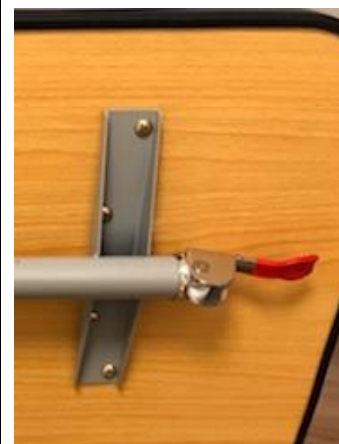
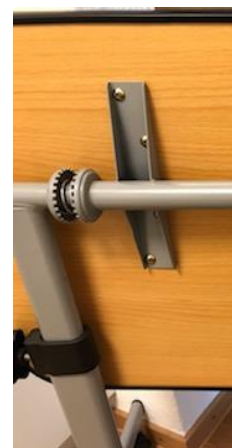
⚠ Leggete attentamente le istruzioni per l'uso complete prima di montare, regolare e usare per la prima volta il tavolino da letto RFM.

### Uso appropriato

Per le persone che sono costrette a letto a causa di una malattia o che, a seguito di un intervento chirurgico, devono restare prevalentemente coricate, il tavolino da letto è un ausilio adatto per offrire un appoggio per mangiare e bere e come ripiano per gli oggetti. Le ruotine alle estremità inferiori del telaio consentono di posizionare il tavolino rispetto al letto in base alle esigenze individuali e quindi si possono evitare movimenti faticosi. La regolazione in altezza permette di raggiungere comodamente gli oggetti o i piatti e le posate indipendentemente dalle dimensioni e dall'altezza del letto.

### Montaggio/funzionamento

- Il tavolo da letto RFM viene consegnato premontato. Controllare la completezza del contenuto.
- Rimuovere il telaio inferiore e fissarvi le ruote. Assicurarsi che le ruote con i freni siano posizionate alle estremità esterne/posteriori del telaio.
- Mettere il supporto superiore in posizione verticale con il piano del tavolo e fissarlo al supporto inferiore con la vite di bloccaggio nera.
- Sotto il piano del tavolo c'è una vite di serraggio rossa. Per regolare l'inclinazione del piano del tavolo, allentarlo. Questo allenta la dentatura. Regolare quindi il piano del tavolo all'inclinazione desiderata e serrare nuovamente la vite di serraggio. Assicurarsi che la dentatura si chiuda di nuovo.
- È possibile regolare l'altezza del piano letto con la vite zigrinata sul telaio.



## Istruzioni per la sicurezza



- Il tavolino da letto RFM è studiato per essere utilizzato in casa e prima di ogni utilizzo si dovrebbe controllare se la vite a testa zigrinata e le viti di fermo sono strette a fondo!
- Controllate regolarmente il corretto funzionamento dei freni.
- **Non utilizzate il tavolino da letto se presenta difetti!** In questo caso rivolgetevi al vostro rivenditore o al fornitore.
- Non appoggiatevi al piano del tavolino con l'intero peso del corpo e non utilizzate il tavolino da letto RFM come appoggio per alzarvi o per sedervi. Il piano del tavolino potrebbe ribaltarsi, non dimenticatevi che è destinato soltanto a portare oggetti! Il carico massimo è di 18 kg!

## Pulizia/Utilizzo multiplo

Pulite il tavolino da letto RFM regolarmente con acqua e sapone neutro. Per asciugarlo utilizzate un panno morbido. Per disinfettare il tavolino da letto utilizzate un comune disinfettante.

Il tavolo da letto RFM è destinato all'uso quotidiano. Può essere utilizzato da più persone. Prima che il tavolo venga utilizzato da un'altra persona o diventi di proprietà di un'altra persona, deve essere accuratamente pulito e disinfettato. A tale scopo procedete come descritto sopra.

## Manutenzione

Il tavolino da letto RFM non richiede manutenzione. Se notate che i freni non bloccano le ruote, che i pulsanti non scattano completamente in posizione o che le viti non sono avvitali a fondo, rivolgetevi al vostro rivenditore!

Non utilizzate il tavolino da letto se è danneggiato!

## Magazzinaggio

Proteggete il piano del tavolino RFM dall'umidità e deponetelo in un luogo sicuro dove i tubi, il piano e le ruote non possano subire danneggiamenti!

## Dotazione di fornitura

Piano del tavolino RFM

Istruzioni per l'uso

Imballaggio/sacchetto di plastica

## Dati tecnici/Dimensioni e peso

Larghezza: 61 cm

Profondità: 45 cm

Piano del tavolino: 62 x 41 cm

Peso: 7,5 kg

Dimensioni piegato: 57 x 85 cm

Altezza regolabile: 72 – 94 cm

Portata massima: 18 kg

Materiale: acciaio verniciato (telaio), plastica/PA (ruotine),

Plastica/rivestimento (piano del tavolino/bordo protettivo)



## Garanzia

La garanzia è di 24 mesi e copre tutti i difetti del prodotto dimostrabili e riconducibili a errori di fabbricazione o dei materiali.





## Mesa auxiliar de cama RFM

ES

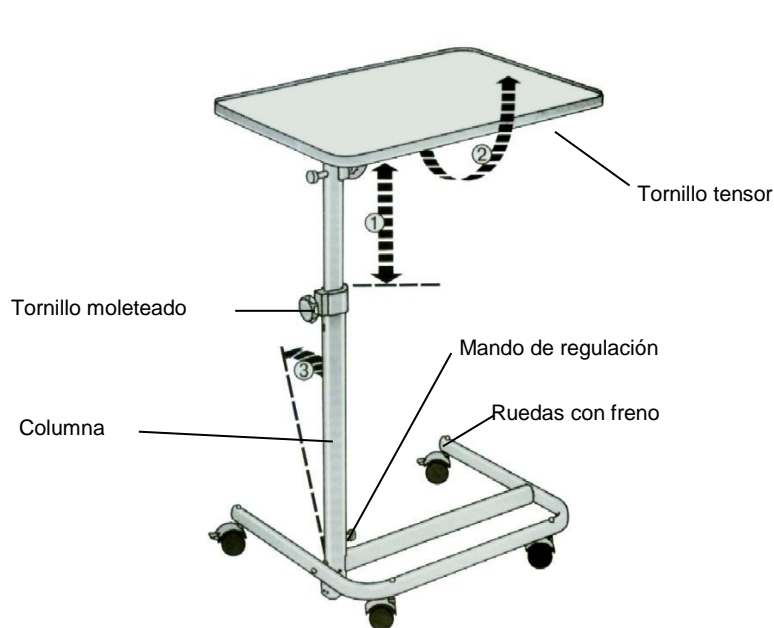
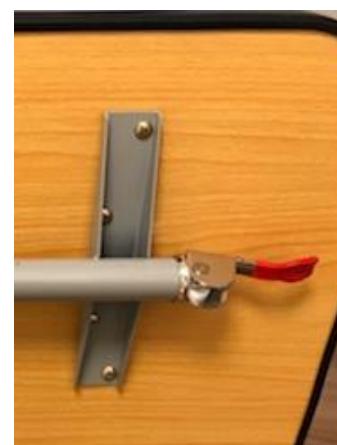
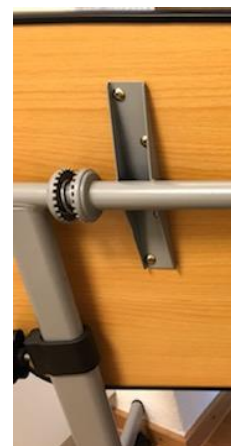
⚠️ Lea atentamente las instrucciones de uso completas antes de montar, regular o usar por primera vez la mesa auxiliar para cama RFM.

### Objetivo de uso

La mesa auxiliar de cama es apropiada para ayudar a las personas que están en cama, debido a una enfermedad o después de una operación, a realizar funciones como comer/ beber y apoyar objetos. Las ruedas que hay en el extremo inferior del bastidor permiten adaptar individualmente la posición de la mesa en la cama y, con ello, pueden evitarse movimientos trabajosos. La regulación de la altura sirve para facilitar el acceso a los objetos o platos cualquiera que sea el tamaño/ la altura de la cama.

### Montaje/ Operación

- La mesa de cama RFM se entrega premontada. Revise el contenido para ver si está completo.
- Retire el marco inferior y coloque las ruedas en él. Asegúrate de que las ruedas con frenos están situadas en los extremos exteriores/traseros del cuadro.
- Ponga el soporte superior en posición vertical con el tablero y fíjelo al soporte inferior con el tornillo de bloqueo negro.
- Hay un tornillo de sujeción rojo debajo de la mesa. Para ajustar la inclinación de la mesa, afloje la misma. Esto afloja los dientes. Luego ajuste el tablero a la inclinación deseada y vuelva a apretar el tornillo de sujeción. Asegúrate de que la dentadura se cierre de nuevo.
- Puedes ajustar la altura de la mesa de la cama usando el tornillo moleteado del marco.
- Para estar seguro, bloquee los dos frenos de las ruedas traseras.



## Indicaciones de seguridad



- ¡La mesa auxiliar de cama RFM está pensada para uso doméstico y antes de cada uso debe comprobarse si el tornillo moleteado y los tornillos de fijación están firmemente apretados!
- Debe comprobarse regularmente la funcionalidad de los frenos.
- **¡Si la mesa auxiliar de cama es defectuosa no la utilice!** En este caso, póngase en contacto con su distribuidor especializado o proveedor.
- No apoye el peso corporal sobre el tablero de la mesa y no se estire en la mesa auxiliar de cama RFM subida o en posición sentada. ¡La mesa auxiliar de cama puede volcar y está pensada exclusivamente para apoyar en ella objetos! ¡La capacidad de carga máxima es de 18 kg!

## Limpieza/ uso múltiple

Limpie la mesa auxiliar de cama RFM regularmente con una solución jabonosa suave y agua limpia. Para secar utilice un paño suave. Para desinfectar la mesa auxiliar de cama utilice un desinfectante habitual.

La mesa de cama RFM está pensada para uso diario. Puede ser utilizado por varias personas. Antes de que la mesa sea utilizada por otra persona o se convierta en propiedad de otra persona, debe ser limpiada y desinfectada a fondo. Para ello debe procederse como se ha descrito anteriormente.

## Mantenimiento

La mesa auxiliar de cama RFM no necesita mantenimiento. ¡Si detecta que los frenos de las ruedas se aflojan, los botones de presión no encajan completamente o los tornillos no pueden apretarse firmemente, póngase en contacto con su distribuidor especializado!

¡Si la mesa auxiliar de cama está dañada no la utilice!



## Almacenamiento

¡Proteja la mesa auxiliar de cama RFM de la humedad y colóquela en un lugar seguro para proteger el varillaje, el tablero y las ruedas contra daños!

## Volumen de suministro

Mesa auxiliar de cama RFM

Instrucciones de uso

Embalaje exterior/ bolsa de plástico

## Datos técnicos / medidas y peso

Anchura: 61 cm

Profundidad: 45 cm

Tablero de mesa: 62 x 41 cm

Peso: 7,5 kg

Dimensiones plegada: 57 x 85 cm

Altura regulable: 72 – 94 cm

Capacidad de carga máxima: 18 kg

Material: acero pintado (marco), plástico/PA (ruedas), plástico/ revestimiento (tablero de mesa/ cerco protector)



## Garantía

El plazo de garantía es de 24 meses y cubre todos los vicios del producto que pueda demostrarse que son defectos de fabricación o del material.



## Befafel RFM

NL



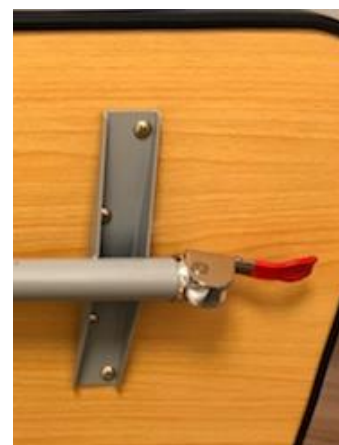
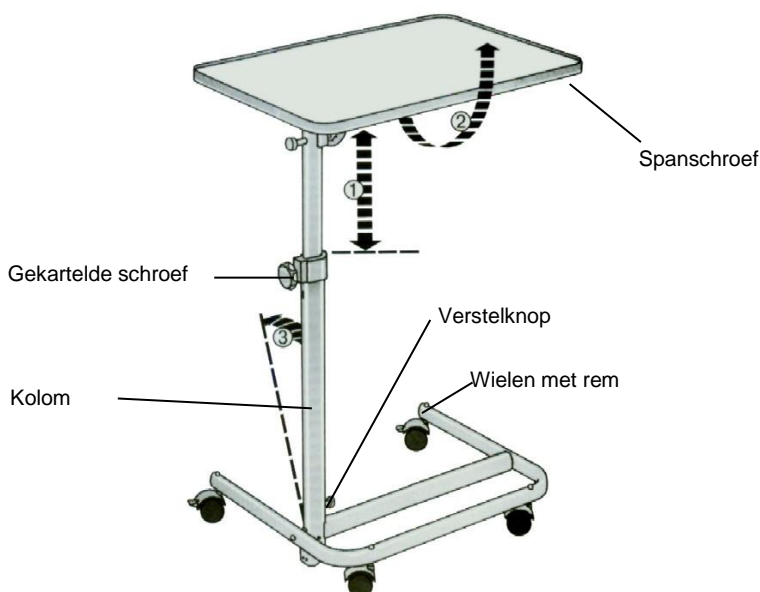
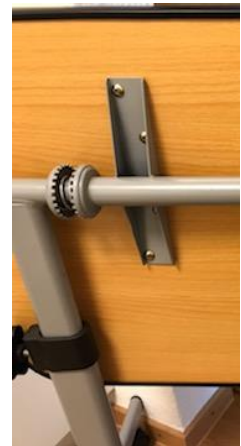
Lees de volledige handleiding aandachtig voor u de bedtafel RFM monteert, instelt of voor de eerste keer in gebruik neemt.

### Bedoeld gebruik

Voor mensen die vanwege een ziekte aan hun bed gebonden zijn of na een operatie het bed slechts zelden kunnen verlaten, is de bedtafel geschikt als ondersteuning bij het eten/drinken en om dingen weg te leggen. De wieltjes aan de onderzijde van het frame maken het mogelijk om de positie van de tafel aan het bed individueel aan te passen waardoor inspannende bewegingen worden vermeden. De instelling van de hoogte is bedoeld voor de bereikbaarheid van voorwerpen of servies onafhankelijk van de grootte/hogte van het bed.

### Montage/bediening

- De bedtafel RFM wordt voorgemonteerd geleverd. Controleer de inhoud op volledigheid.
- Verwijder het onderste frame en bevestig de wielen eraan. Zorg ervoor dat de wielen met remmen zich aan de buiten/achterste uiteinden van het frame bevinden.
- Zet de bovenste standaard rechtop met het tafelblad en bevestig deze aan de onderste standaard met de zwarte borgschroef.
- Onder het tafelblad bevindt zich een rode klemschroef. Om de helling van het tafelblad aan te passen, maakt u het los. Dit maakt de vertanding lossier. Stel vervolgens het tafelblad in op de gewenste helling en draai de klemschroef weer vast. Zorg ervoor dat de vertanding weer sluit.
- U kunt de hoogte van de bedtafel instellen met behulp van de kartelschroef op het frame.
- Voor een veilige stand blokkeert u de twee remmen op de achterwielen





## Veiligheidsaanwijzingen

- De bedtafel RFM is bedoeld voor huishoudelijk gebruik en voor elk gebruik moet worden gecontroleerd of de gekartelde schroef en de bevestigingsschroeven goed zijn aangedraaid!
- Controleer regelmatig of de remmen goed werken.
- **Gebruik een defecte bedtafel niet!** Neem contact op met uw dealer als het materiaal ontbreekt of gewijzigd is.
- Steun niet met uw lichaamsgewicht op het tafelblad en trek uzelf niet aan de bedtafel RFM omhoog of in zittende positie. De bedtafel kan kantelen en is alleen bedoeld voor het wegleggen van voorwerpen! De maximale belastbaarheid is 18 kg!

## Reiniging/meervoudig gebruik

Reinig de bedtafel RFM regelmatig met een milde zeepoplossing en schoon water. Gebruik een zachte doek om te drogen. Gebruik voor het desinfecteren van de bedtafel een vrij verkrijgbaar desinfecteermiddel.

De RFM-bedtafel is bedoeld voor dagelijks gebruik. Het kan door meerdere personen worden gebruikt. Voordat de tafel door een andere persoon wordt gebruikt of eigendom wordt van een andere persoon, moet hij grondig worden gereinigd en gedesinfecteerd. Hiervoor gaat u te werk zoals hierboven beschreven.

## Onderhoud

De bedtafel RFM is onderhoudsvrij. Neem contact op met de vakhandel als u opmerkt dat de remmen op de wielen niet goed meer werken, drukknoppen niet volledig vastklikken of de schroeven niet goed kunnen worden vastgedraaid!

Gebruik een beschadigde bedtafel niet!



## Opslag

Bescherm de bedtafel RFM tegen vocht en zet deze op een veilige plek weg om het frame, het blad en de wielen te beschermen tegen beschadiging!

## Levering

Bedtafel RFM

Gebruiksaanwijzing

Verpakking/polyester zak

## Technische gegevens/maten en gewicht

Breedte:	61 cm
Diepte:	45 cm
Tafelblad:	62 x 41 cm
Gewicht:	7,5 kg
Maat opgevouwen:	57 x 85 cm
Hoogte verstelbaar:	72 - 94 cm
Maximale belastbaarheid:	18 kg
Materiaal:	gelakt staal (frame), kunststof/PA (wielen), kunststof/coating (tafelblad/beschermband)




## Garantie

De garantietermijn bedraagt 24 maanden en heeft betrekking op productgebreken die aantoonbaar zijn terug te voeren op fabricage- of materiaalfouten.

## Sengebord RFM

DK

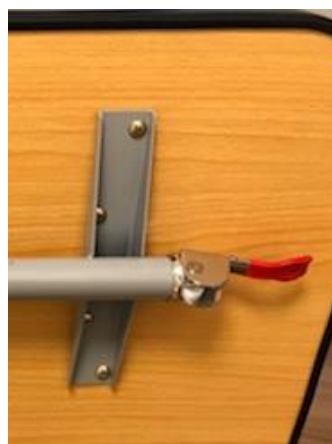
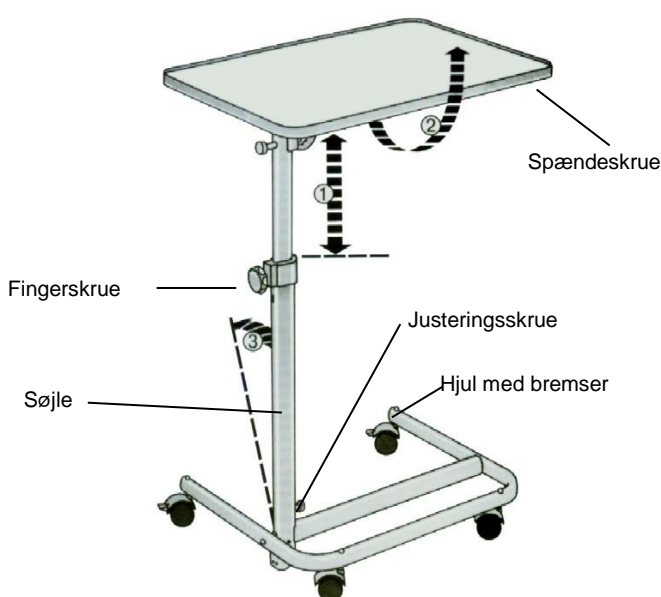
 Læs hele brugsanvisningen omhyggeligt, før du samler, justerer eller anvender RFM sengebordet for første gang.

### Tilsligtet anvendelse

Sengebordet er egnet som hjælp til personer, der er bundet til sengen på grund af en sygdom eller som ikke kan forlade sengen efter en operation, til at spise/drikke samt opbevaring. Hjulene på den underste del af stellet tillader en individuel justerbar position af bordet til sengen, hvormed anstrengende bevægelser undgås. Højdejusteringen hjælper med tilgængeligheden af genstande eller tallerkener, uanset sengens størrelse/højde.

### Montering/betjening

- Sengebordet RFM leveres formonteret. Kontroller indholdet for fuldstændighed.
- Fjern den nederste ramme, og sæt hjulene fast på den. Sørg for, at hjulene med bremses er på de ydre / bagerste ender af rammen.
- Juster den øverste ramme efter bordpladen, og fastgør den med den sorte låseskrue på den nederste ramme.
- Der er en rød spændeskruer under bordpladen. For at justere hældningen af bordpladen skal du løsne den. Dette løsner tænderne. Før derefter bordpladen til den ønskede vinkel, og spænd klemmskruen igen. Sørg for, at tænderne lukker igen.
- Du kan justere højden på sengebordet ved hjælp af den riflede skrue på rammen.
- Anvend de to bremses på baghjulene for et sikkert stativ.





## Sikkerhedsanvisning

- Sengebordet RFM er beregnet til anvendelse i hjemmet, og før hver anvendelse bør man kontrollere om fingerskruen og låseskruerne er spændt stramt!
- Bremsernes funktionalitet skal kontrolleres regelmæssigt.
- **Anvend ikke et defekt sengebord!** Kontakt i så fald din forhandler eller leverandør.
- Læn dig ikke med din kropsvægt på bordet, og træk dig ikke op i siddende stilling ved hjælp af sengebordet. Sengebordet kan vippe, og er kun beregnet til opbevaring af genstande! Den maksimale belastning er 18 kg!

## Rengøring /genanvendelse

Rengør sengebordet RFM regelmæssigt med en mild sæbeblanding og klart vand. For at tørre det, skal du anvende en blød klud. Til desinfektion af sengebordet, anvendes et standard desinfektionsmiddel.

RFM sengebordet er designet til daglig brug. Det kan bruges af flere mennesker. Før bordet bruges af en anden person eller bliver en anden persons ejendom, skal det rengøres grundigt og desinficeres. Dette skal ske som beskrevet ovenfor.

## Vedligeholdelse

Sengebordet RFM er vedligeholdelsesfrit. Hvis du konstaterer, at bremserne på hjulene bliver svage, skal du ikke aktivere trykknapperne, eller stramme skruerne, derimod skal du kontakte din forhandler!

Anvend ikke et beskadiget sengebord!

## Opbevaring

Beskyt sengebordet RFM mod fugt, og placer det på et sikkert sted for at beskytte stellet, pladen og hjulene mod skader!

## Levering

Sengebord RFM  
Brugsanvisning  
Emballage/Plast

## Tekniske data/dimensioner og vægt

Bredde: 61 cm  
Dybde: 45 cm  
Bordplade: 62 x 41 cm  
Vægt: 7,5 kg  
Mål sammenfoldet: 57 x 85 cm  
Højdejusterbar: 72 – 94 cm  
Maksimal belastning: 18 kg  
Materiale: Maling. Stål (Stel), plast/PA (hjul),  
plast/belægning (bordplade/beskyttelsesrammen)



## Garanti

Garantiperioden er 24 måneder og refererer til alle produktmangler, der påvises på grund af produktions- eller materialefejl.



Art. 07748658 braun/brown/brun/marrone/marrón/bruine/brun  
Art. 01689593 weiß/white/blanc/bianco/blanco/hvid/wit

Daimlerstr. 12a, 25337 Elmshorn, www.rehaforum.de, Tel.: +49 4121 473312, Fax: +49 4121 473323