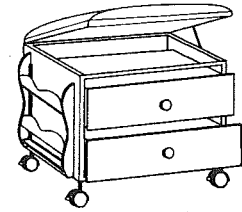
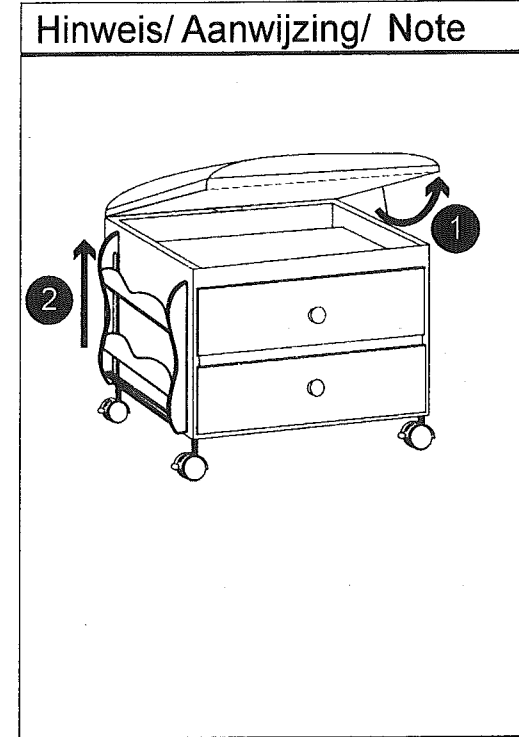
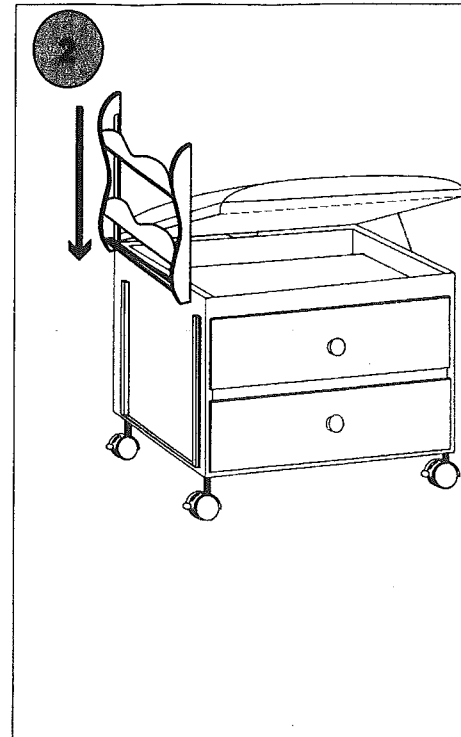
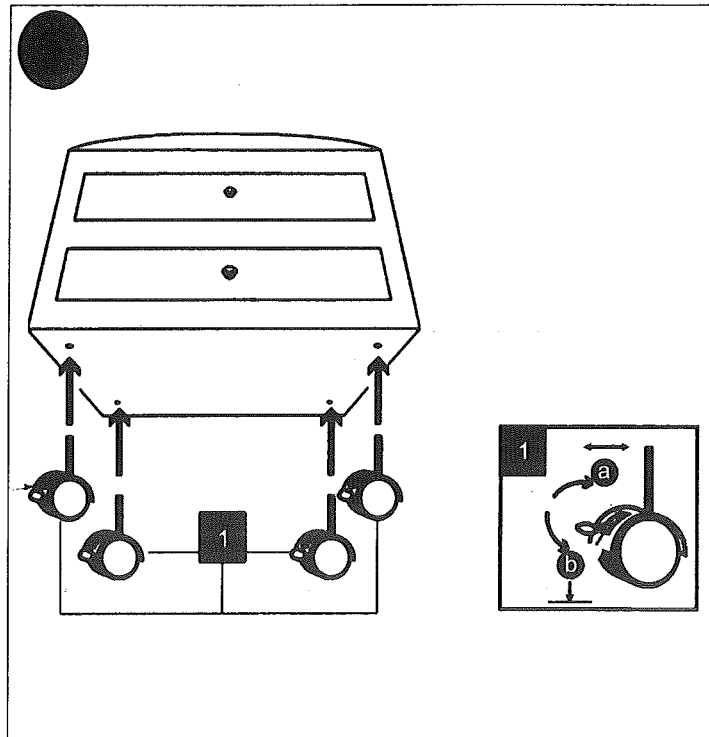


MD622

**LEDERFUßAUFLAGEKISSEN MIT ABLAGE/ LEREN KUSSEN ALS OPLEGVOET MET  
BERGPLAATS/ REPOSE PIEDS COUSSIN CUIR AVEC RANGEMENTS/ STORAGE  
FOOTSTOOL**



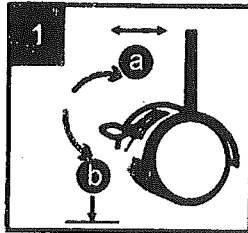
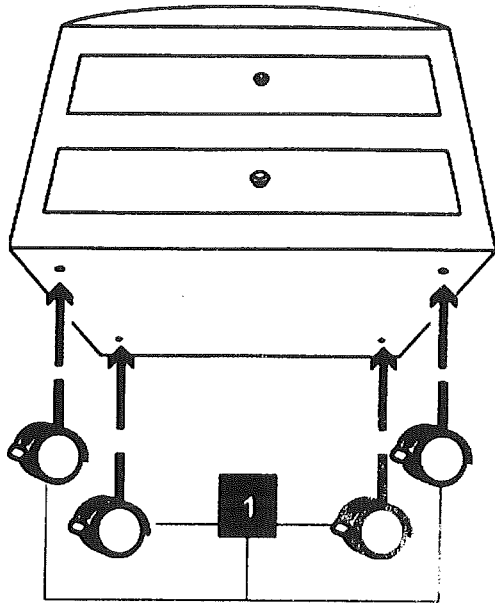
**MONTAGE/ASSEMBLY**



Vermarktung durch/ Op de markt gebracht door/ Commercialisé par/ Marketed by EUROTUPS LANGENFELD

MD622

BEMERKUNG/ OPMERKING/ NOTE



Wenn Sie die 4 Beine einfügen, versichern Sie Sich, dass Sie jede Metallstange bis zum Ende des entsprechenden Loches schieben.

Bij het plaatsen van de vier poten, gelieve elke metalen staaf goed in zijn gatje in te slaan.

Lors de l'insertion des quatre pieds, veillez à bien enfoncer chaque tige métallique tout au fond de leur trou correspondant.

When inserting the 4 feet, make sure to push each metal rod deeply into each corresponding hole.

Vermarktung durch/ Op de markt gebracht door/ Commercialisé par/ Marketed by EUROTUPS  
LANGENFELD